

УТВЕРЖДАЮ:

Генеральный директор
ЗАО «Альтернатива»

_____ М.В. Маёров
«23» мая 2013 г.

КОНСТРУКЦИИ НАВЕСНОЙ
ТЕПЛОИЗОЛЯЦИОННОЙ
ФАСАДНОЙ СИСТЕМЫ
"АЛЬТ-ФАСАД-06"

для облицовки кассетами из композитного
материала

АЛЬБОМ ТЕХНИЧЕСКИХ РЕШЕНИЙ

Шифр: АФ 130412

РАЗРАБОТАЛ:

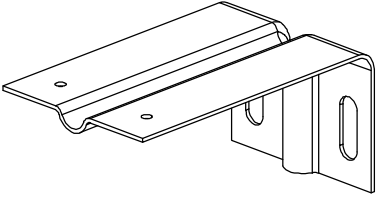
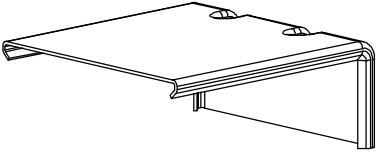
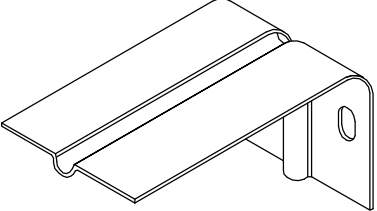
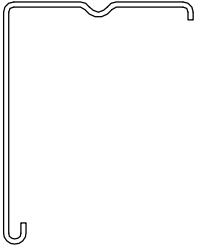
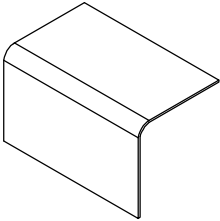
Главный инженер
ЗАО «Альтернатива»

_____ Г.С. Гагаринов
«22» мая 2013 г.

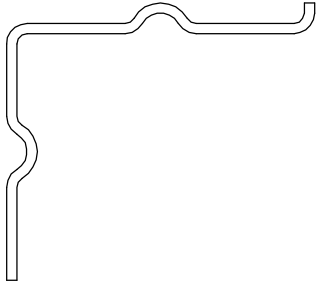
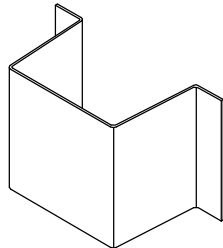
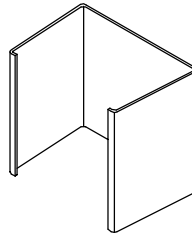

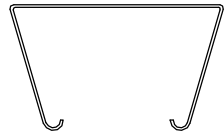
г. Трехгорный
2013

Оглавление


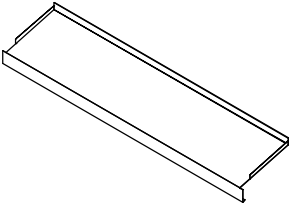
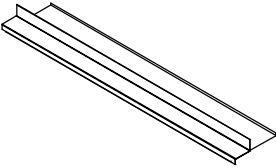
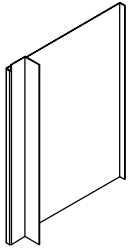
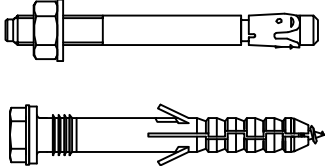
1. Спецификация изделий и материалов
2. Элементы конструкции навесной фасадной системы.
3. Кассеты.
4. Вертикальная система крепления на основе С-образного профиля.
5. Горизонтально-вертикальная система с возможностью крепления в межэтажные перекрытия.
6. Система крепления в межэтажные перекрытия на основе кронштейна КНс-27.
7. Крепление теплоизоляции.
8. Обрамления.

№ п/п	Общий вид	Наименование	Назначение
1		Кронштейн КР-С	Крепление подоблицовочной конструкции к основанию
2		Удлинитель кронштейна УД-КР-С	Крепление подоблицовочной конструкции к кронштейну КР-С
3		Кронштейн усиленный КРУ-1р	Крепление подоблицовочной конструкции к основанию
4		Удлинитель кронштейна УД-КРУ-1р	Крепление подоблицовочной конструкции к кронштейну КРУ-1р
5		Профиль Г-образный ГО	Крепление облицовки

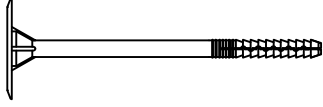
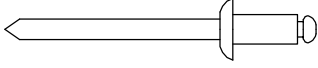
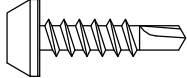
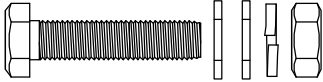
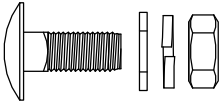
<p style="text-align: center;">НАВЕСНАЯ ФАСАДНАЯ СИСТЕМА "АЛЬТЕРНАТИВА"</p>	<p>Спецификация изделий и материалов</p>		
	<p>Альбом типовых технических решений</p>		
	<p>АЛЬТ-ФАСАД-06</p>	<p>лист 1.1</p>	<p>листов 1.7</p>

№ п/п	Общий вид	Наименование	Назначение
6		Профиль Г-образный ГО-2р	Крепление облицовки
7		Профиль П-образный ПО	Крепление облицовки
8		Фиксирующая накладка ФН-ПО	Фиксация П-образного профиля ПО
9		Профиль шляпный ПШ	Крепление облицовки
10		Фиксирующая накладка ФН-ПШ	Фиксация профиля шляпного ПШ


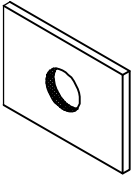
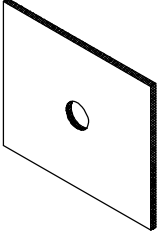
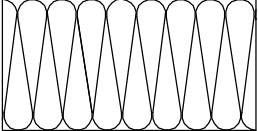

<p style="text-align: center;">НАВЕСНАЯ ФАСАДНАЯ СИСТЕМА "АЛЬТЕРНАТИВА"</p>	<p>Спецификация изделий и материалов</p>		
	<p>Альбом типовых технических решений</p>		
	<p>АЛЬТ-ФАСАД-06</p>	<p>лист 1.2</p>	<p>листов 1.7</p>

№ п/п	Общий вид	Наименование	Назначение
11		Кронштейн крепления обрамлений оконного проема	Крепление обрамлений оконного проема к стене
12		Отлив оконный	Обрамление оконного проема
13		Обрамление оконного проема верхнее	Обрамление оконного проема
14		Обрамление оконного проема боковое	Обрамление оконного проема
15		Анкер, анкерный дюбель	Крепление кронштейнов к основанию

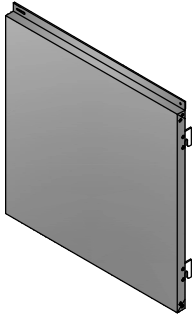
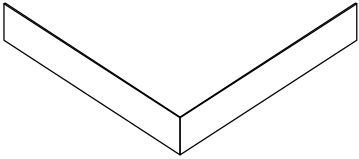
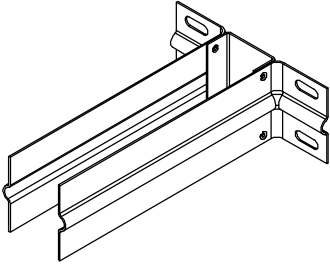
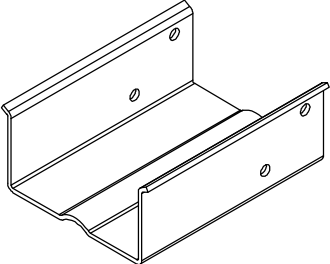
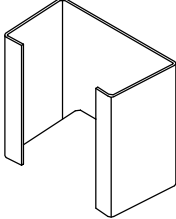
<p style="text-align: center;">НАВЕСНАЯ ФАСАДНАЯ СИСТЕМА "АЛЬТЕРНАТИВА"</p>	<p>Спецификация изделий и материалов</p>		
	<p>Альбом типовых технических решений</p>		
	<p>АЛЬТ-ФАСАД-06</p>	<p>лист 1.3</p>	<p>листов 1.7</p>

№ п/п	Общий вид	Наименование	Назначение
16		Тарельчатый дюбель	Крепление теплоизоляционной плиты и ветро-гидрозащитной паропроницаемой мембраны к стене
17		Заклепки вытяжные из коррозионностойкой стали	Крепление элементов под облицовочной конструкции между собой, сборка и крепление элементов обрамлений оконных и дверных проемов
18		Винт самонарезающий из коррозионностойкой стали	Крепление элементов под облицовочной конструкции между собой
19		Соединительный комплект М10 (болт, 2 шайбы, гровер, гайка)	Крепление элементов под облицовочной конструкции между собой
20		Соединительный комплект М8 (болт, шайба, гровер, гайка)	Крепление элементов под облицовочной конструкции между собой

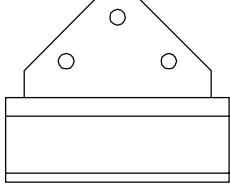
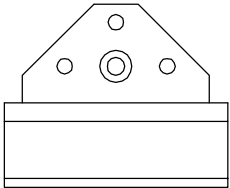
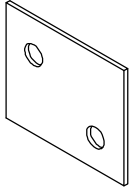
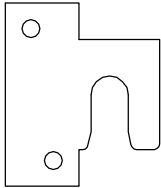
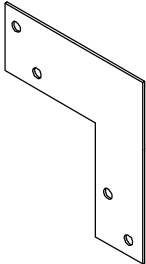
<p style="text-align: center;">НАВЕСНАЯ ФАСАДНАЯ СИСТЕМА "АЛЬТЕРНАТИВА"</p>	<p>Спецификация изделий и материалов</p>		
	<p>Альбом типовых технических решений</p>		
	<p>АЛТ-ФАСАД-06</p>	<p>лист 1.4</p>	<p>листов 1.7</p>

№ п/п	Общий вид	Наименование	Назначение
21		Соединительный комплект М6 (болт, 2 шайбы, гровер, гайка)	Крепление элементов под облицовочной конструкции между собой
22		Шайба усиливающая ШУ	Крепление кронштейнов
23		Прокладка термоизолирующая, толщиной 2 мм	Разрыв термических воздействий между стеной и облицовочной конструкцией
24		Минераловатная теплоизоляционная плита	Теплоизоляция фасадов здания
25		Ветро-гидрозащитная паропроницаемая мембрана	Защита теплоизоляционных плит

<p align="center">НАВЕСНАЯ ФАСАДНАЯ СИСТЕМА "АЛЬТЕРНАТИВА"</p>	<p align="center">Спецификация изделий и материалов</p>		
	<p align="center">Альбом типовых технических решений</p>		
	<p align="center">АЛЬТ-ФАСАД-06</p>	<p align="center">лист</p>	<p align="center">листов</p>
<p align="center">1.5</p>		<p align="center">1.7</p>	

№ п/п	Общий вид	Наименование	Назначение
26		Кассета из композитного материала	Декоративная облицовка фасадов здания
27		Полка угловая ПУ	Крепление элементов под облицовочной конструкции на внешнем углу
28		Кронштейн КНс-27	Крепление под облицовочной конструкции к основанию
29		Удлинитель кронштейна УД-КНс-27	Крепление под облицовочной конструкции к основанию
30		Профиль С-образный СО-к	Крепление облицовки

<p style="text-align: center;">НАВЕСНАЯ ФАСАДНАЯ СИСТЕМА "АЛЬТЕРНАТИВА"</p>	<p>Спецификация изделий и материалов</p>		
	<p>Альбом типовых технических решений</p>		
	<p>АЛЬТ-ФАСАД-06</p>	<p>лист 1.6</p>	<p>листов 1.7</p>

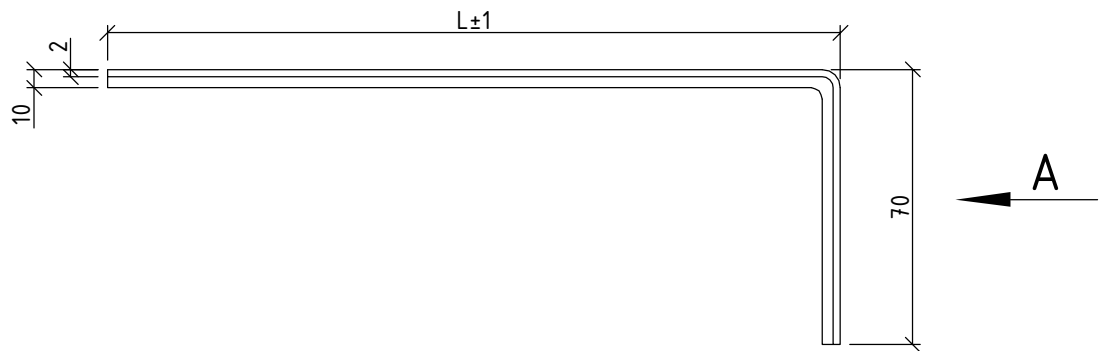
№ п/п	Общий вид	Наименование	Назначение
31		Держатель кассет ДК-1	Крепление облицовки
32		Держатель кассет ДК-2	Крепление облицовки
33		Усилитель кассеты	Усиление внутренних полок облицовки
34		Икля	Крепление облицовки к несущим профилям
35		Усилитель кассеты угловой	Усиление внутренних полок облицовки

<p style="text-align: center;">НАВЕСНАЯ ФАСАДНАЯ СИСТЕМА "АЛЬТЕРНАТИВА"</p>	Спецификация изделий и материалов		
	Альбом типовых технических решений		
	АЛЬТ-ФАСАД-06	лист 1.7	листов 1.7

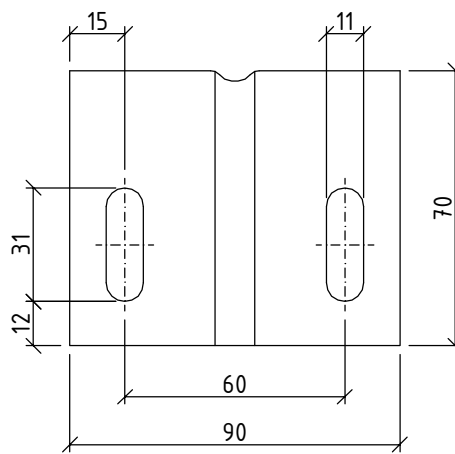
Раздел 2.

Элементы конструкции навесной фасадной системы.

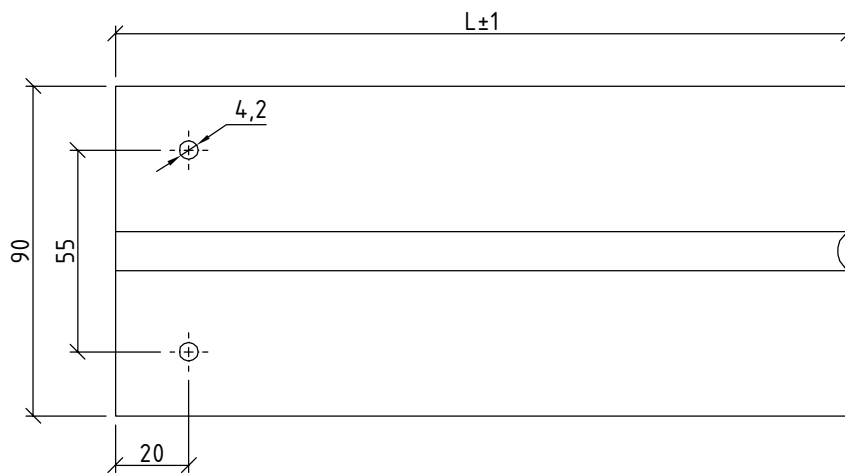
Вид сбоку



Вид А



Вид сверху



Сталь 08пс, 12X18H10Т (АISI 321), 08X18H10Т (АISI 304), 12X17 (АISI 430)

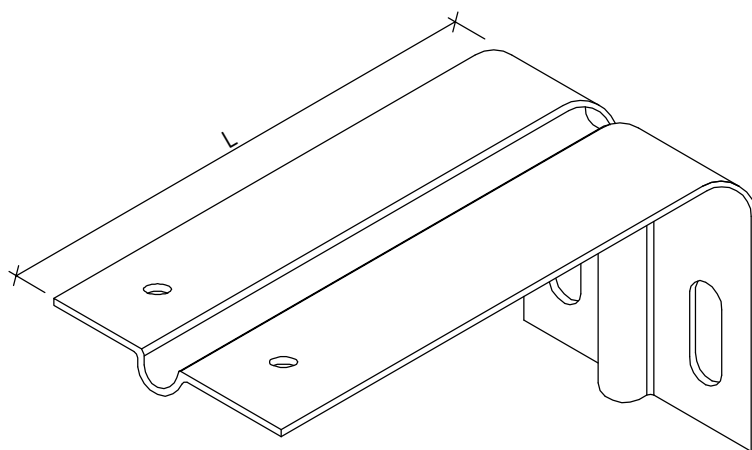
НАВЕСНАЯ
ФАСАДНАЯ СИСТЕМА
"АЛЬТЕРНАТИВА"

Кронштейн КР-С

Альбом типовых технических решений

АЛЬТ-ФАСАД-06

лист	листов
2.1	2.26



Наименование	Обозначение	L, мм	B, мм
Кронштейн КР-С	КР-С-100/90	100	90
	КР-С-150/90	150	90
	КР-С-200/90	200	90
	КР-С-250/90	250	90
	КР-С-300/90	300	90

Примечания:

При монтаже используется совместно с шайбой усиливающей ШУ

НАВЕСНАЯ
ФАСАДНАЯ СИСТЕМА
"АЛЬТЕРНАТИВА"

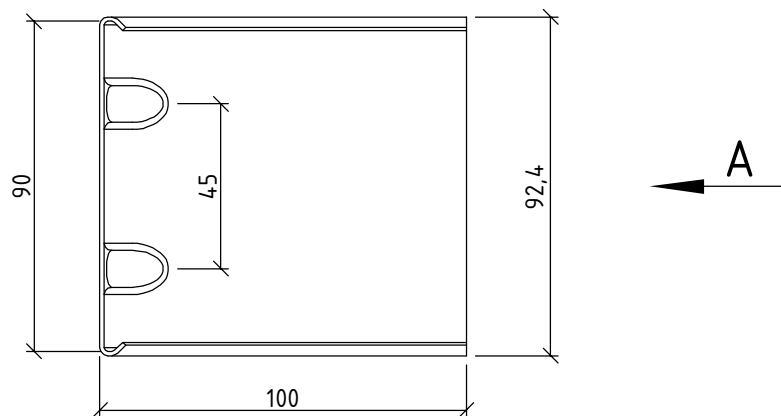
Кронштейн КР-С

Альбом типовых технических решений

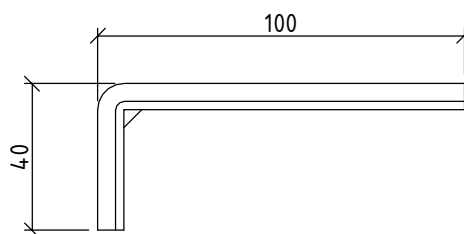
АЛТ-ФАСАД-06

лист	листов
2.2	2.26

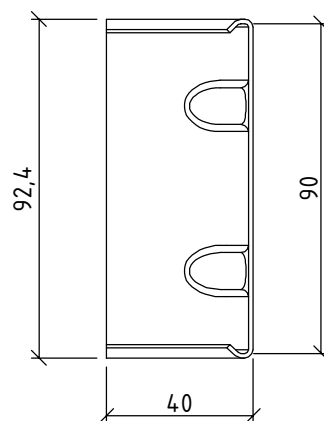
Вид сбоку



Вид сверху



Вид А



Сталь 08пс, 12Х18Н10Т (АISI 321), 08Х18Н10Т (АISI 304), 12Х17 (АISI 430)

НАВЕСНАЯ
ФАСАДНАЯ СИСТЕМА
"АЛЬТЕРНАТИВА"

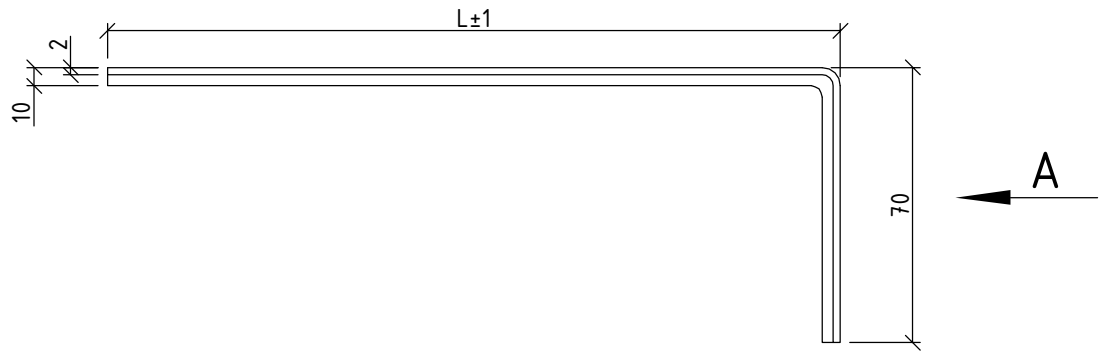
Удлинитель кронштейна УД-КР-С

Альбом типовых технических решений

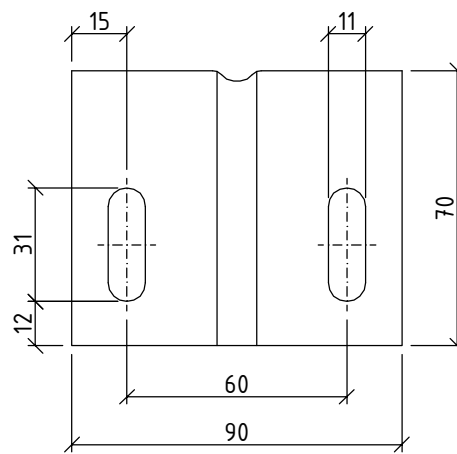
АЛЬТ-ФАСАД-06

лист	листов
2.3	2.26

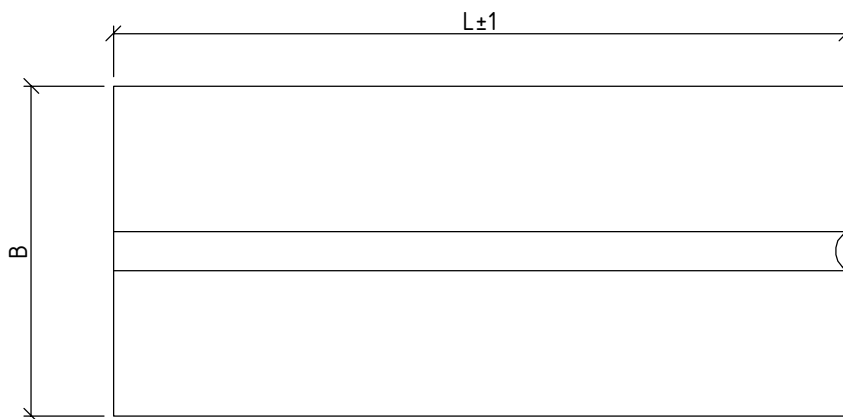
Вид сбоку



Вид А



Вид сверху



Сталь 08пс, 12X18H10T (AISI 321), 08X18H10T (AISI 304), 12X17 (AISI 430)

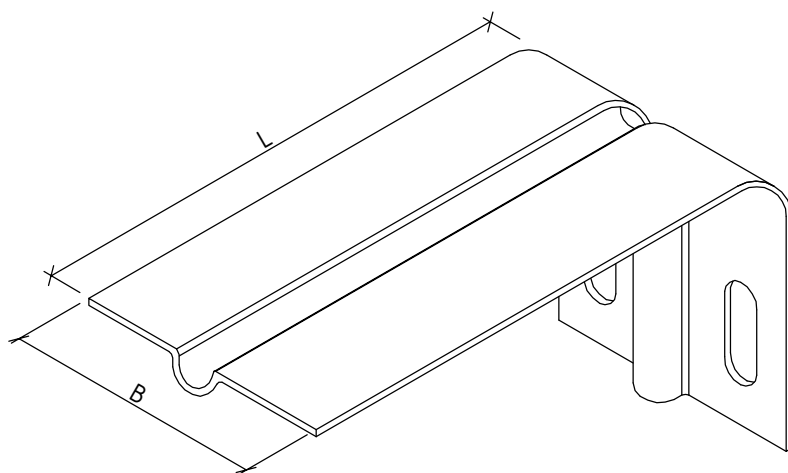
НАВЕСНАЯ
ФАСАДНАЯ СИСТЕМА
"АЛЬТЕРНАТИВА"

Кронштейн усиленный КРУ-1р

Альбом типовых технических решений

АЛЬТ-ФАСАД-06

лист	листов
2.4	2.26



Наименование	Обозначение	L, мм	B, мм
Кронштейн КРУ-1р	КРУ-1р-100	100	90
	КРУ-1р-150	150	90
	КРУ-1р-200	200	90
	КРУ-1р-250	250	90
	КРУ-1р-300	300	90

НАВЕСНАЯ
ФАСАДНАЯ СИСТЕМА
"АЛЬТЕРНАТИВА"

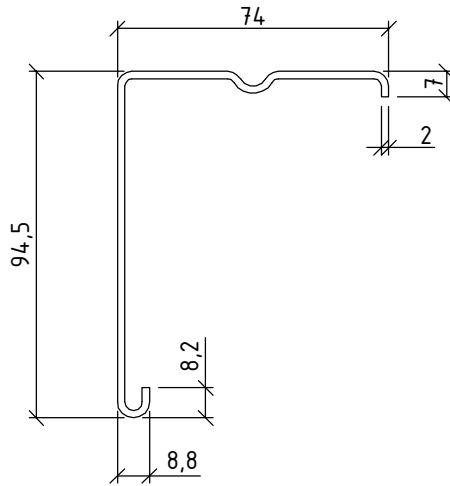
Кронштейн усиленный КРУ-1р

Альбом типовых технических решений

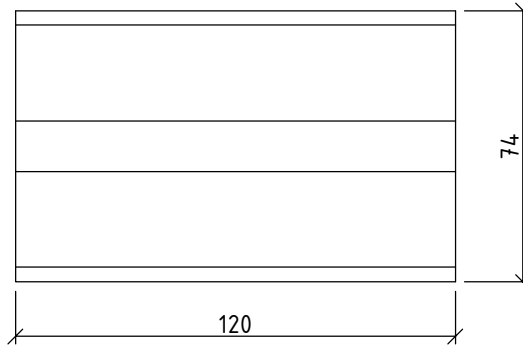
АЛТ-ФАСАД-06

лист	листов
2.5	2.26

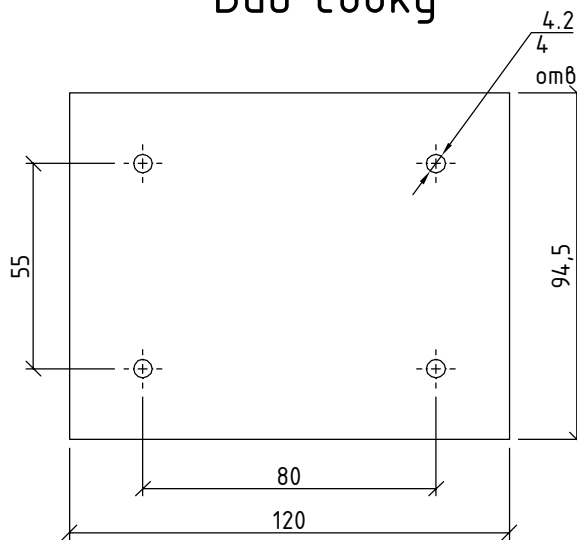
Вид спереди



Вид сверху



Вид сбоку



Сталь 08пс, 12Х18Н10Т (АISI 321), 08Х18Н10Т (АISI 304), 12Х17 (АISI 430)

НАВЕСНАЯ
ФАСАДНАЯ СИСТЕМА
"АЛЬТЕРНАТИВА"

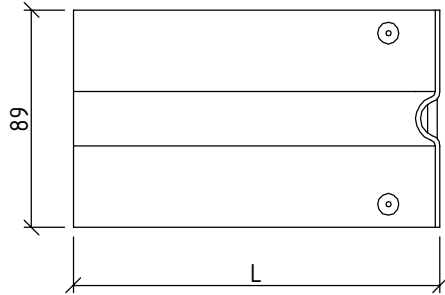
Удлинитель кронштейна УД-КРЧ-1р

Альбом типовых технических решений

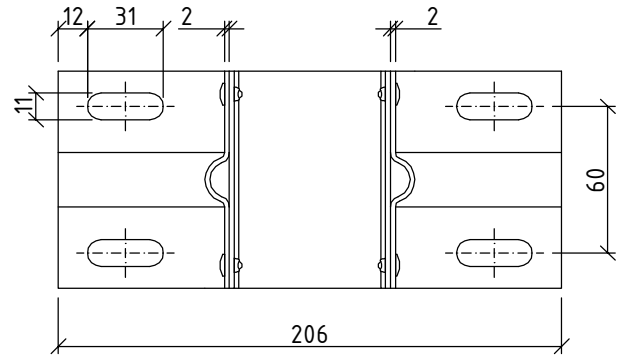
АЛЬТ-ФАСАД-06

лист	листов
2.6	2.26

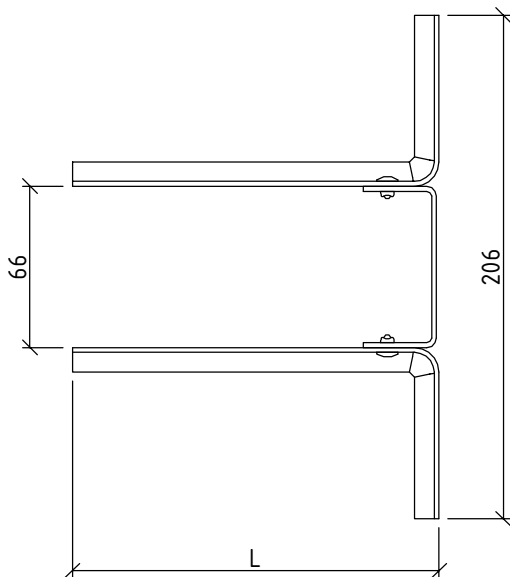
Вид сбоку



Вид спереди



Вид сверху



Наименование	Обозначение	L, мм
Кронштейн Кнс-27	КНС-27-100	100
	КНС-27-150	150
	КНС-27-200	200
	КНС-27-250	250
	КНС-27-300	300
	КНС-27-350	350

Примечания:

При монтаже используется совместно с шайбой усиливающей ШУ в каждое отверстие

НАВЕСНАЯ
ФАСАДНАЯ СИСТЕМА
"АЛЬТЕРНАТИВА"

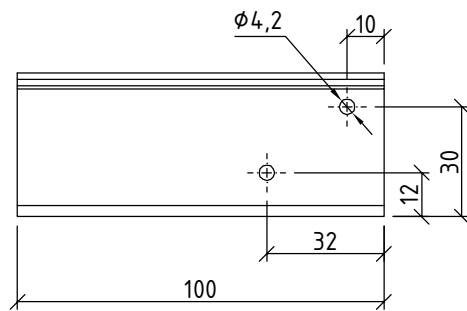
Кронштейн КНС-27

Альбом типовых технических решений

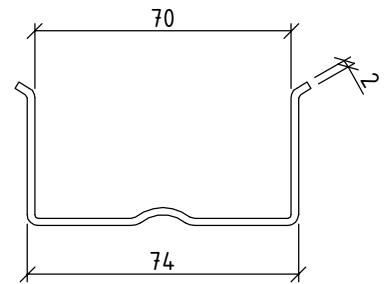
АЛТ-ФАСАД-06

лист	листов
2.7	2.26

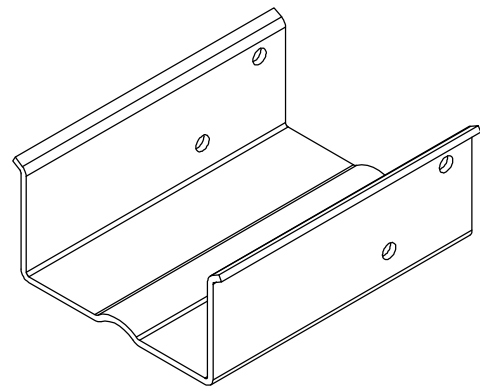
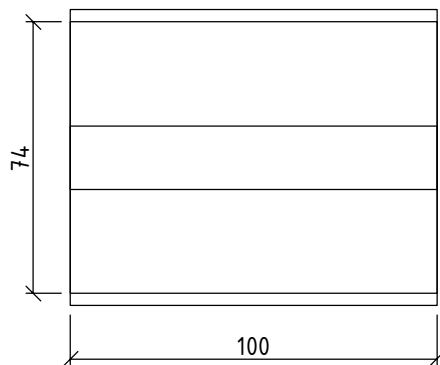
Вид сбоку



Вид спереди



Вид снизу



НАВЕСНАЯ
ФАСАДНАЯ СИСТЕМА
"АЛЬТЕРНАТИВА"

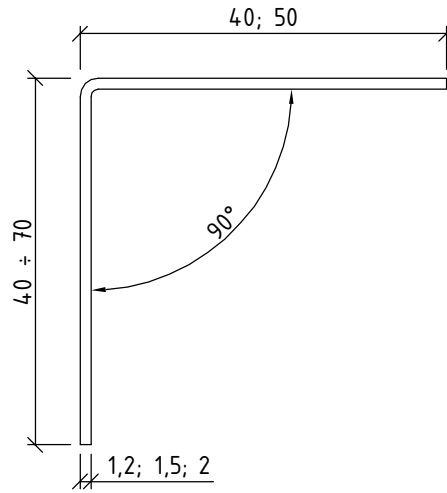
Удлинитель кронштейна УД-КНс-27

Альбом типовых технических решений

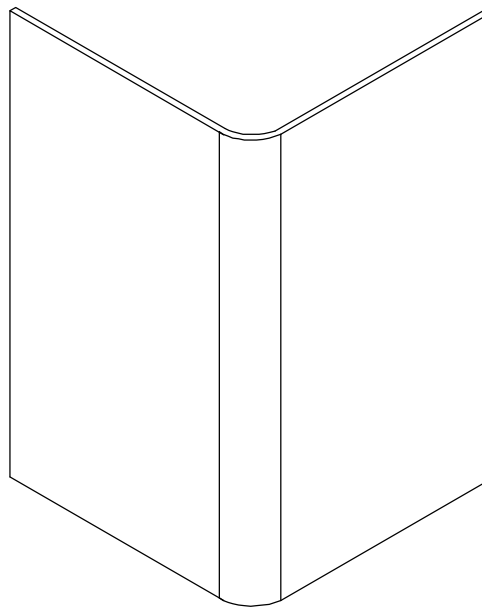
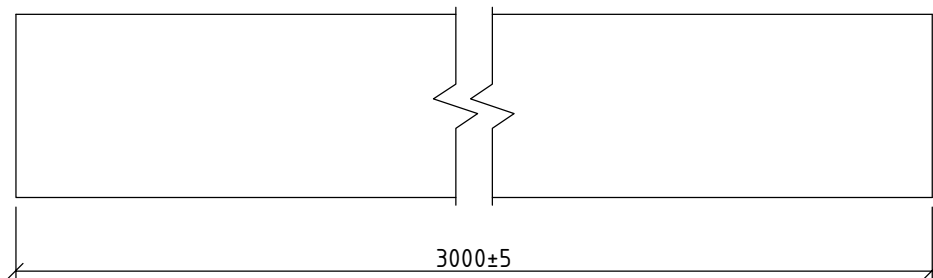
АЛТ-ФАСАД-06

лист	листов
2.8	2.26

Вид сбоку



Вид спереди



Сталь 08пс, 12Х18Н10Т (АISI 321), 08Х18Н10Т (АISI 304), 12Х17 (АISI 430)

НАВЕСНАЯ
ФАСАДНАЯ СИСТЕМА
"АЛЬТЕРНАТИВА"

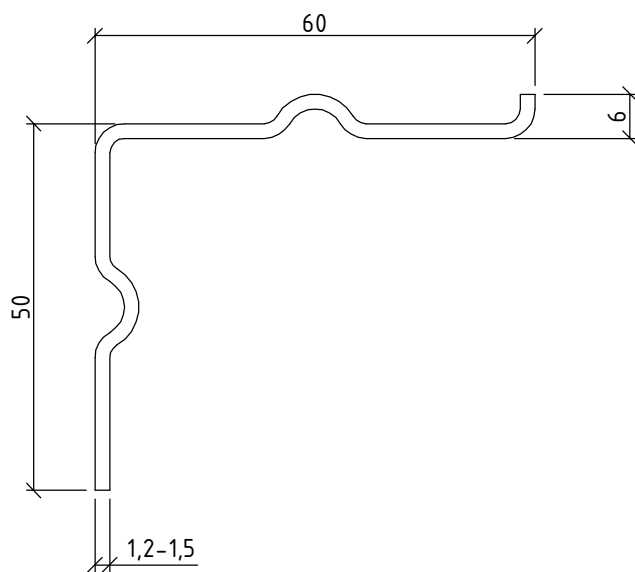
Профиль Г-образный ГО

Альбом типовых технических решений

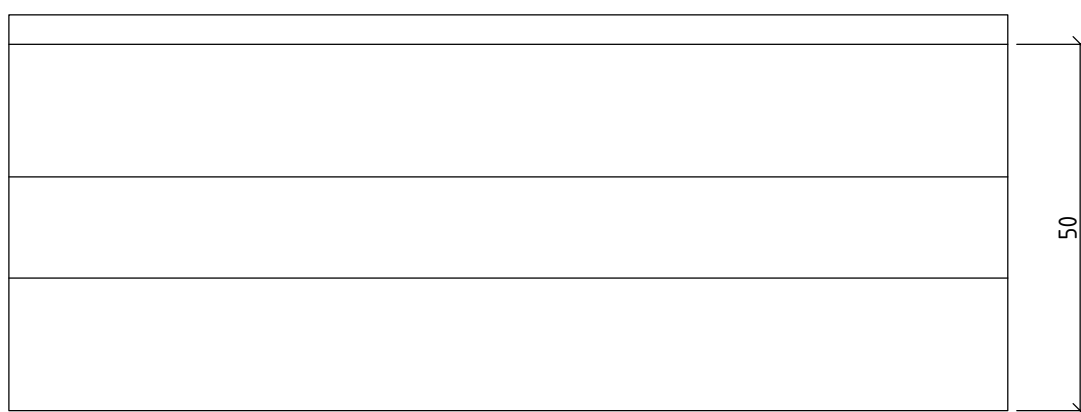
АЛЬТ-ФАСАД-06

лист	листов
2.9	2.26

Вид сбоку



Вид спереди



Сталь 08пс, 12Х18Н10Т (АISI 321), 08Х18Н10Т (АISI 304), 12Х17 (АISI 430)

НАВЕСНАЯ
ФАСАДНАЯ СИСТЕМА
"АЛЬТЕРНАТИВА"

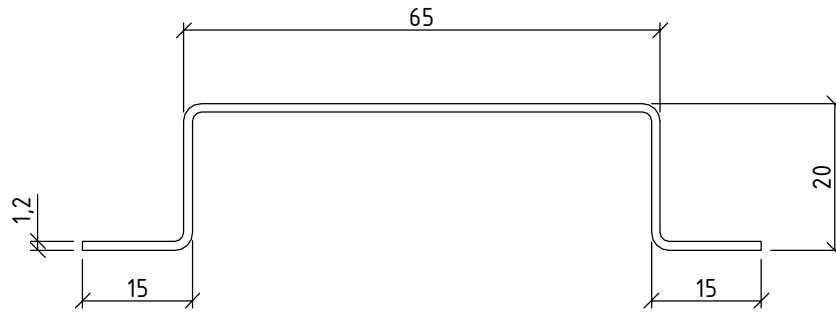
Профиль Г-образный ГО-2р

Альбом типовых технических решений

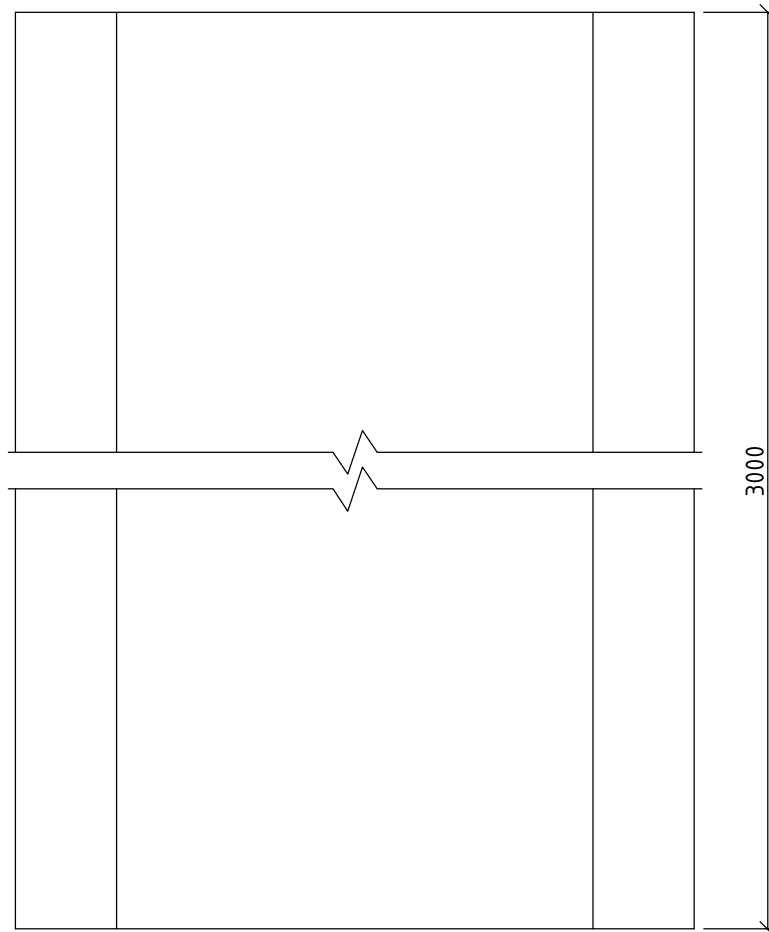
АЛЬТ-ФАСАД-06

лист	листов
2.10	2.26

Вид сверху



Вид спереди



Сталь 08пс, 12Х18Н10Т (АISI 321), 08Х18Н10Т (АISI 304), 12Х17 (АISI 430)

**НАВЕСНАЯ
ФАСАДНАЯ СИСТЕМА
"АЛЬТЕРНАТИВА"**

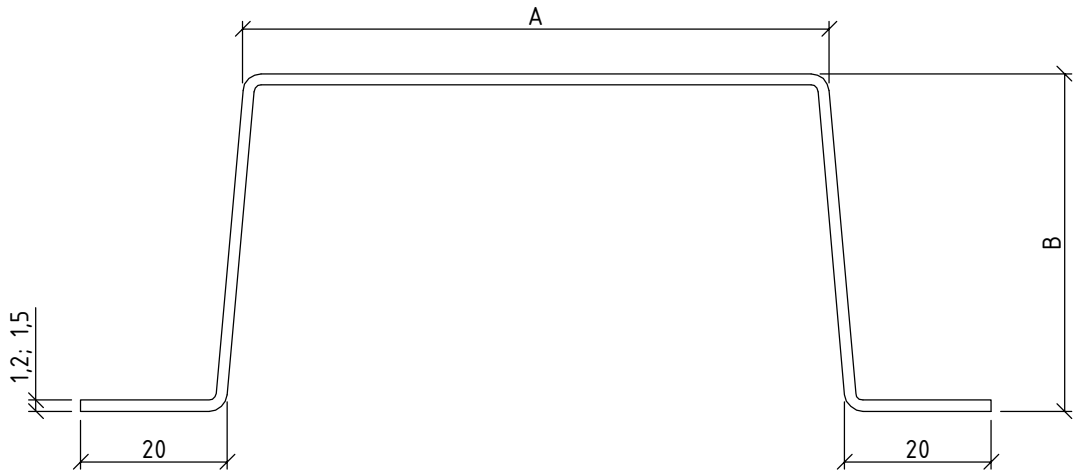
Профиль П-образный ПО

Альбом типовых технических решений

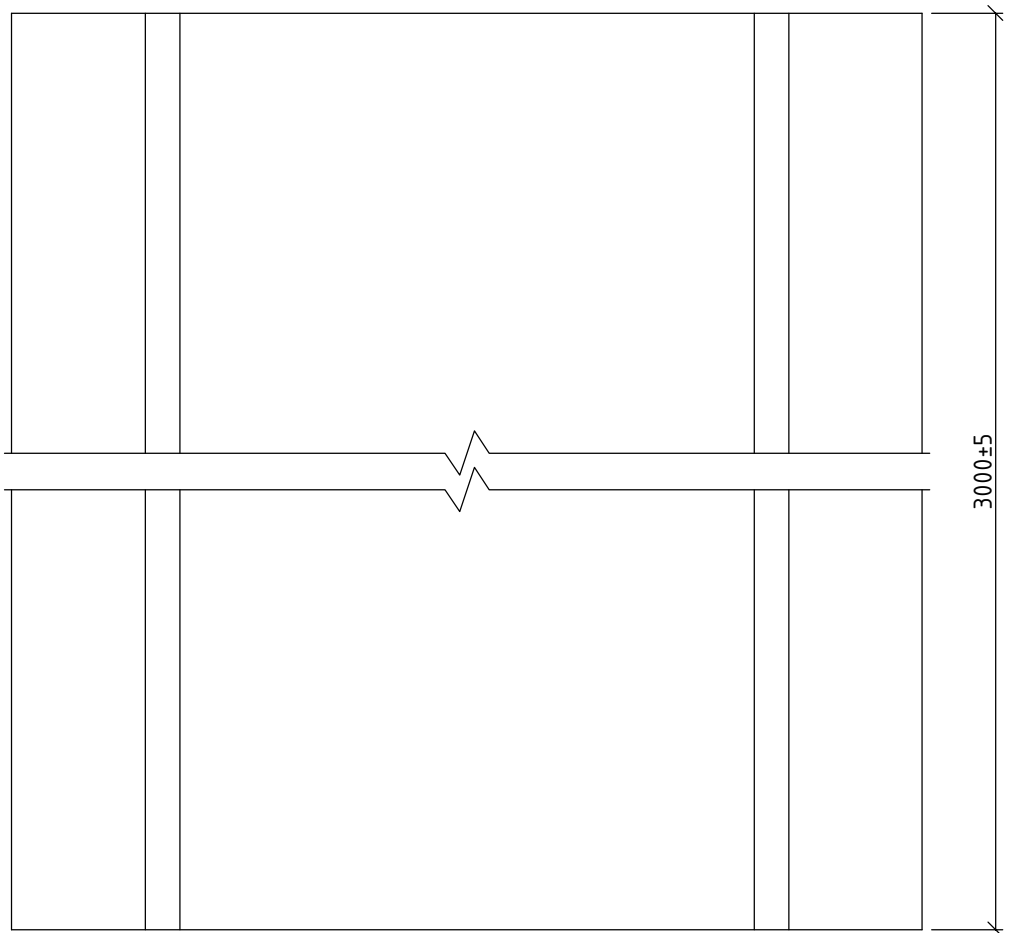
АЛЬТ-ФАСАД-06

лист	листов
2.11	2.26

Вид сверху



Вид спереди



Сталь 08пс, 12Х18Н10Т (АISI 321), 08Х18Н10Т (АISI 304), 12Х17 (АISI 430)

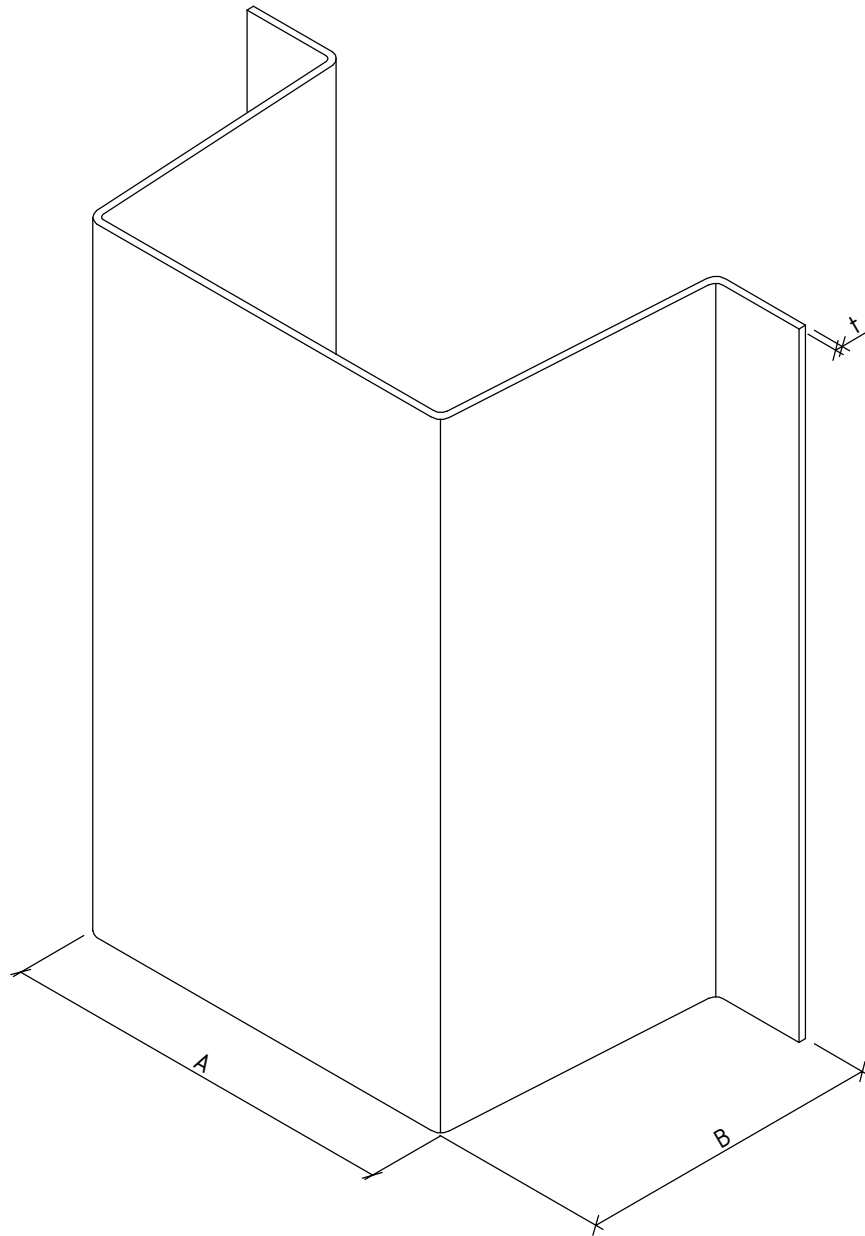
НАВЕСНАЯ
ФАСАДНАЯ СИСТЕМА
"АЛЬТЕРНАТИВА"

Профиль П-образный ПО

Альбом типовых технических решений

АЛЬТ-ФАСАД-06

лист	листов
2.12	2.26



Наименование	Обозначение	A, мм	B, мм	t, мм
Профиль П-образный ПО	ПО-50/20/1,2	50	20	1,2
	ПО-60/20/1,2	60	20	1,2
	ПО-65/20/1,2	65	20	1,2
	ПО-80/20/1,2	80	20	1,2
	ПО-100/20/1,2	100	20	1,2
	ПО-70/60/1,2	70	60	1,2
	ПО-80/60/1,2	80	60	1,2
	ПО-70/60/1,5	70	60	1,5
	ПО-80/60/1,5	80	60	1,5

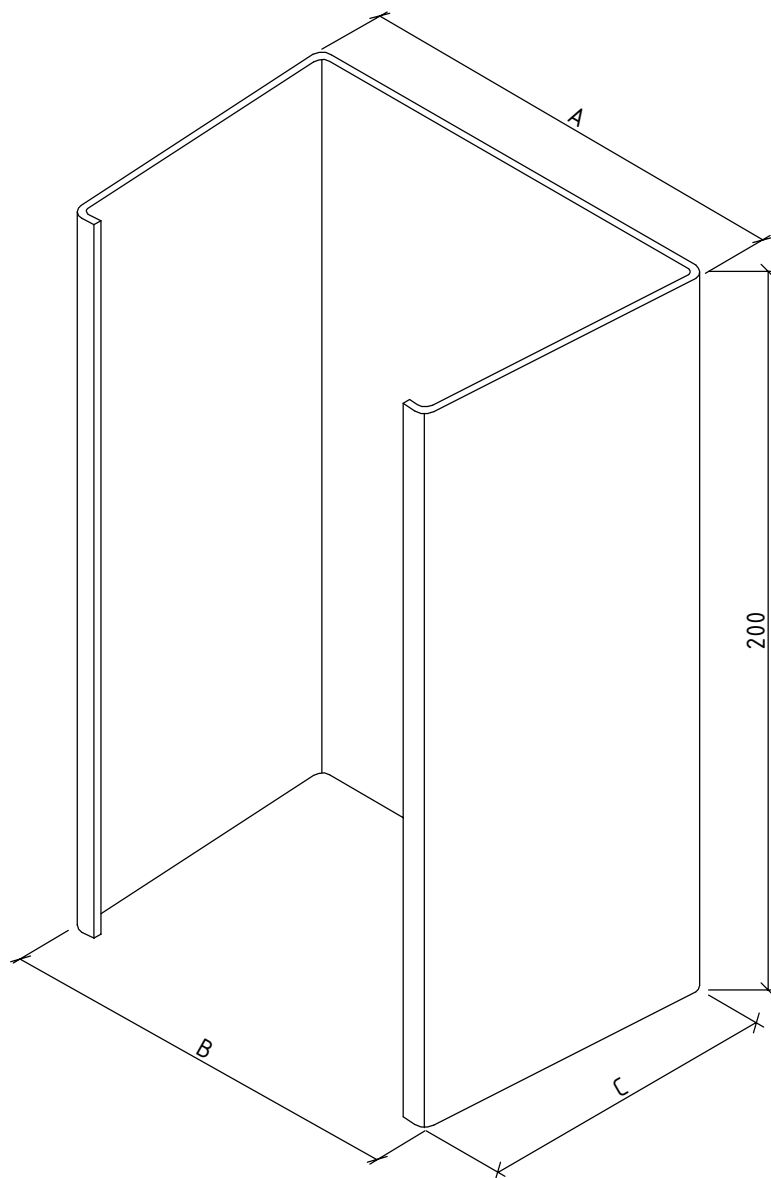
НАВЕСНАЯ
ФАСАДНАЯ СИСТЕМА
"АЛЬТЕРНАТИВА"

Профиль П-образный ПО

Альбом типовых технических решений

АЛЬТ-ФАСАД-06

лист	листов
2.13	2.26



Наименование	Обозначение	A, мм	B, мм	C, мм
Фиксирующая накладка ФН-ПО	ФН-ПО-70/60/1,2	77	67	58,5
	ФН-ПО-80/60/1,2	87	77	58,5
	ФН-ПО-70/60/1,5	76,5	66	58
	ФН-ПО-80/60/1,5	86,5	76	58

Сталь 08пс, 12Х18Н10Т (АISI 321), 08Х18Н10Т (АISI 304), 12Х17 (АISI 430)

**НАВЕСНАЯ
ФАСАДНАЯ СИСТЕМА
"АЛЬТЕРНАТИВА"**

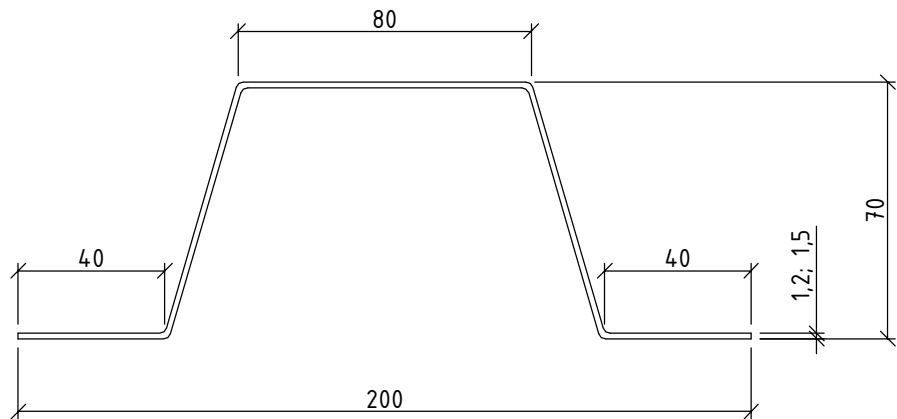
Фиксирующая накладка ФН-ПО

Альбом типовых технических решений

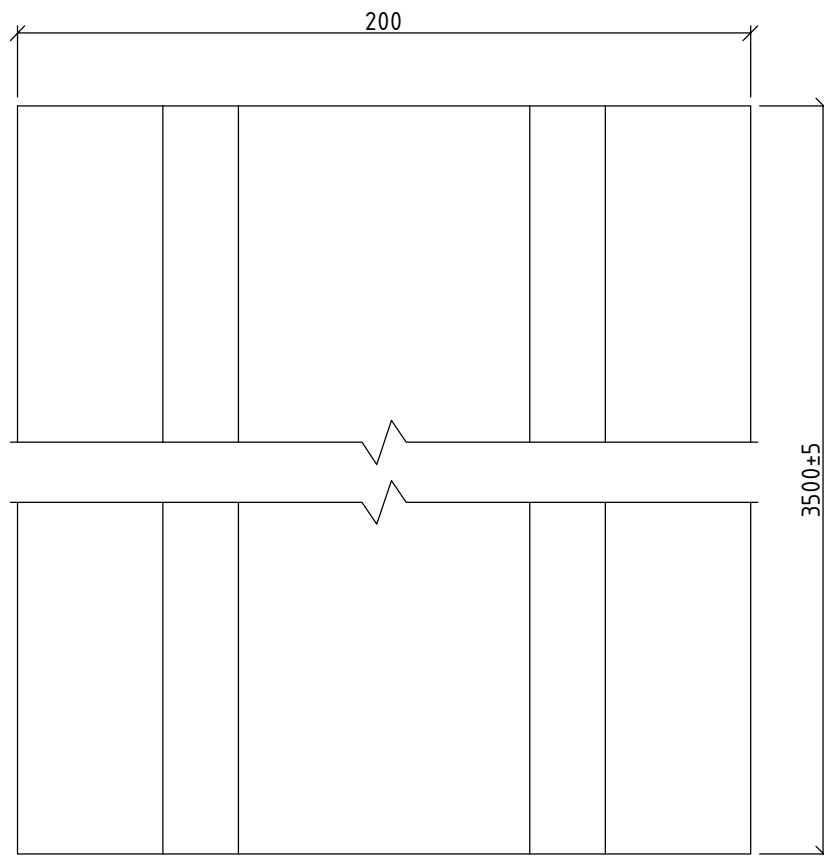
АЛЬТ-ФАСАД-06

лист	листов
2.14	2.26

Вид сверху



Вид спереди



Сталь 08пс, 12Х18Н10Т (АISI 321), 08Х18Н10Т (АISI 304), 12Х17 (АISI 430)

НАВЕСНАЯ
ФАСАДНАЯ СИСТЕМА
"АЛЬТЕРНАТИВА"

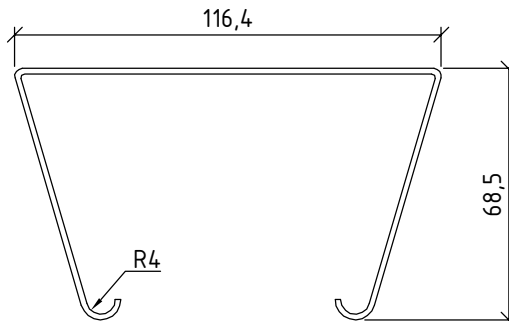
Профиль шляпный ПШ

Альбом типовых технических решений

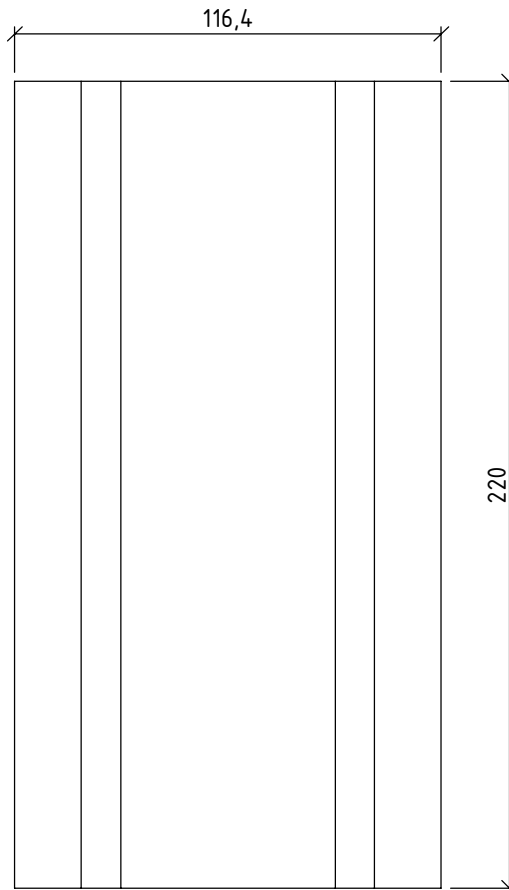
АЛЬТ-ФАСАД-06

лист	листов
2.15	2.26

Вид сверху



Вид спереди



Сталь 08пс, 12Х18Н10Т (АISI 321), 08Х18Н10Т (АISI 304), 12Х17 (АISI 430)

НАВЕСНАЯ
ФАСАДНАЯ СИСТЕМА
"АЛЬТЕРНАТИВА"

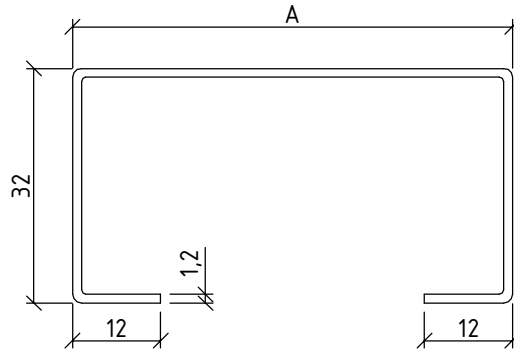
Фиксирующая накладка ФН-ПШ

Альбом типовых технических решений

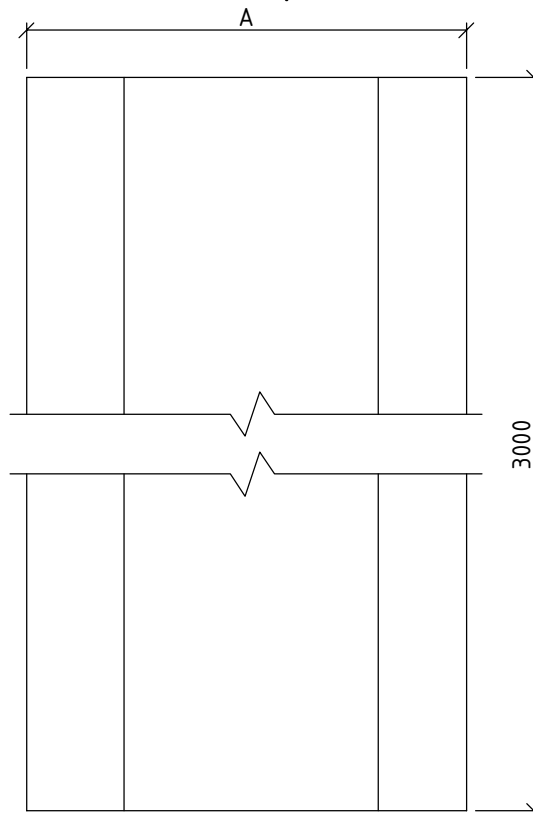
АЛЬТ-ФАСАД-06

лист	листов
2.16	2.26

Вид сверху



Вид спереди



Наименование	Обозначение	А, мм
Профиль	СО-к-70	70
С-образный СО-к	СО-к-80	80

Сталь 08пс, 12Х18Н10Т (АISI 321), 08Х18Н10Т (АISI 304), 12Х17 (АISI 430)

НАВЕСНАЯ
ФАСАДНАЯ СИСТЕМА
"АЛЬТЕРНАТИВА"

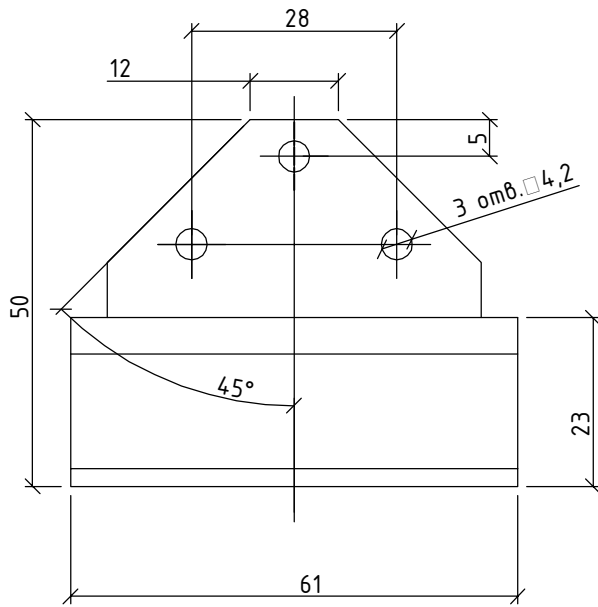
Профиль С-образный СО-к

Альбом типовых технических решений

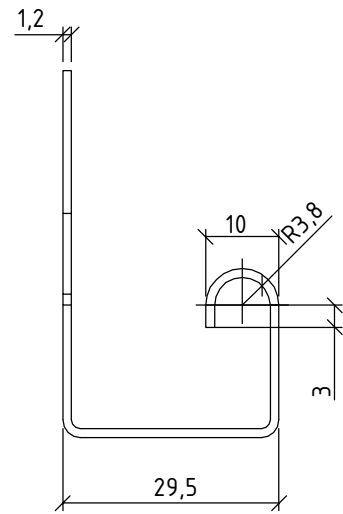
АЛЬТ-ФАСАД-06

лист	листов
2.17	2.26

Вид спереди



Вид сбоку



Сталь 08X18H10T (AISI 304), 12X17 (AISI 430)

НАВЕСНАЯ
ФАСАДНАЯ СИСТЕМА
"АЛЬТЕРНАТИВА"

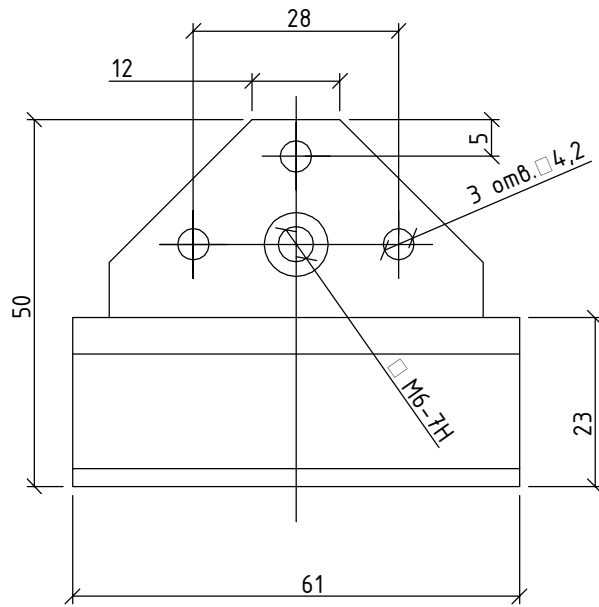
Держатель кассет ДК-1

Альбом типовых технических решений

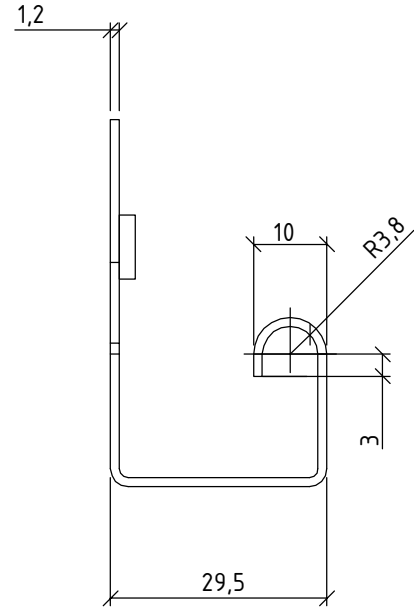
АЛЬТ-ФАСАД-06

лист	листов
2.18	2.26

Вид спереди



Вид сбоку



Сталь 08X18H10T (AISI 304), 12X17 (AISI 430)

НАВЕСНАЯ
ФАСАДНАЯ СИСТЕМА
"АЛЬТЕРНАТИВА"

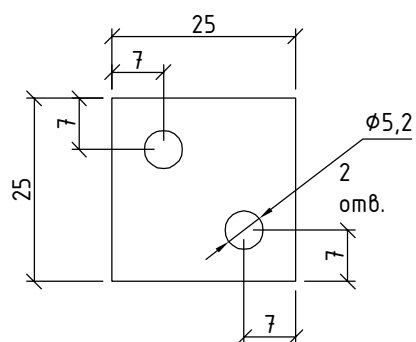
Держатель кассет ДК-2

Альбом типовых технических решений

АЛЬТ-ФАСАД-06

лист	листов
2.19	2.26

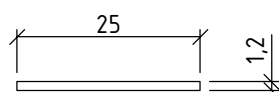
Вид спереди



Вид сбоку



Вид сверху



Сталь 08X18H10T (AISI 304), 12X17 (AISI 430)

НАВЕСНАЯ
ФАСАДНАЯ СИСТЕМА
"АЛЬТЕРНАТИВА"

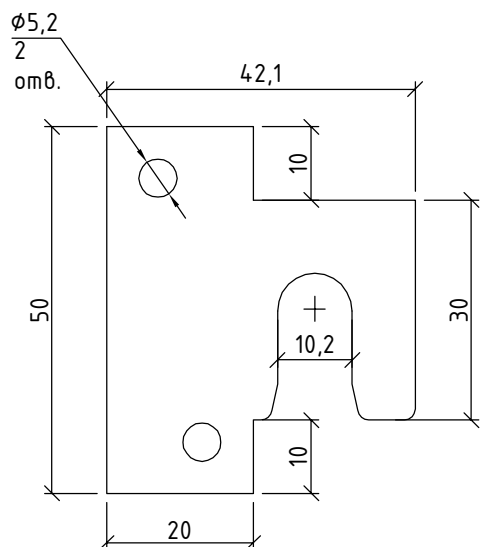
Усилитель кассеты

Альбом типовых технических решений

АЛЬТ-ФАСАД-06

лист	листов
2.20	2.26

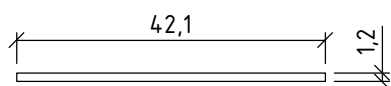
Вид спереди



Вид сбоку



Вид сверху



Сталь 08X18H10T (AISI 304), 12X17 (AISI 430)

НАВЕСНАЯ
ФАСАДНАЯ СИСТЕМА
"АЛЬТЕРНАТИВА"

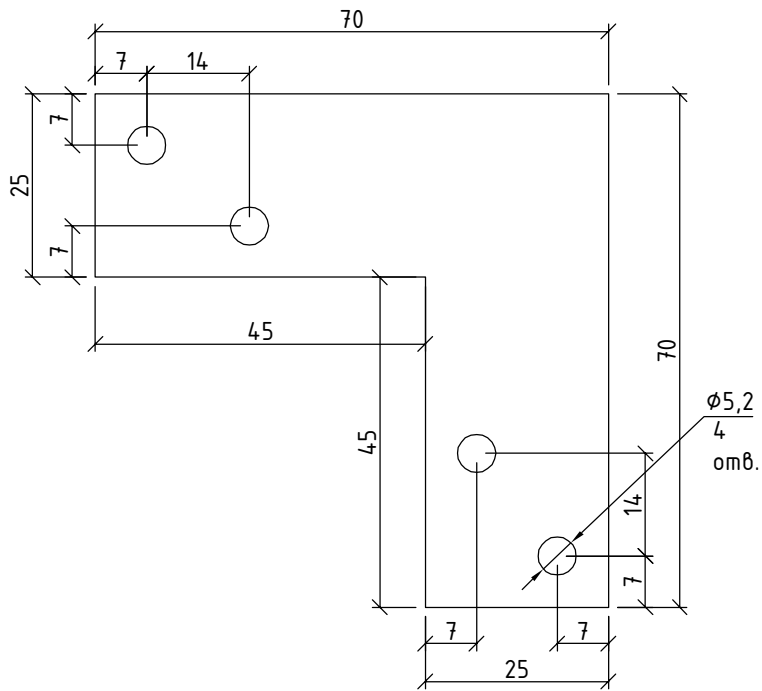
Икля

Альбом типовых технических решений

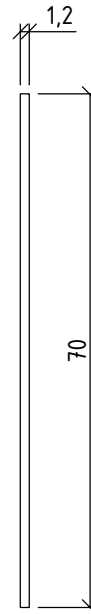
АЛЬТ-ФАСАД-06

лист	листов
2.21	2.26

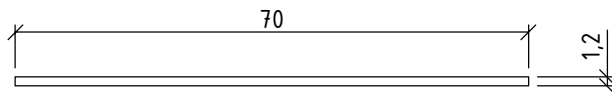
Вид спереди



Вид сбоку



Вид сверху



Сталь 08X18H10T (AISI 304), 12X17 (AISI 430)

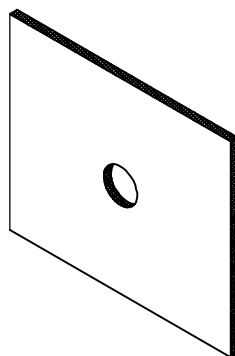
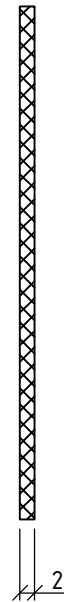
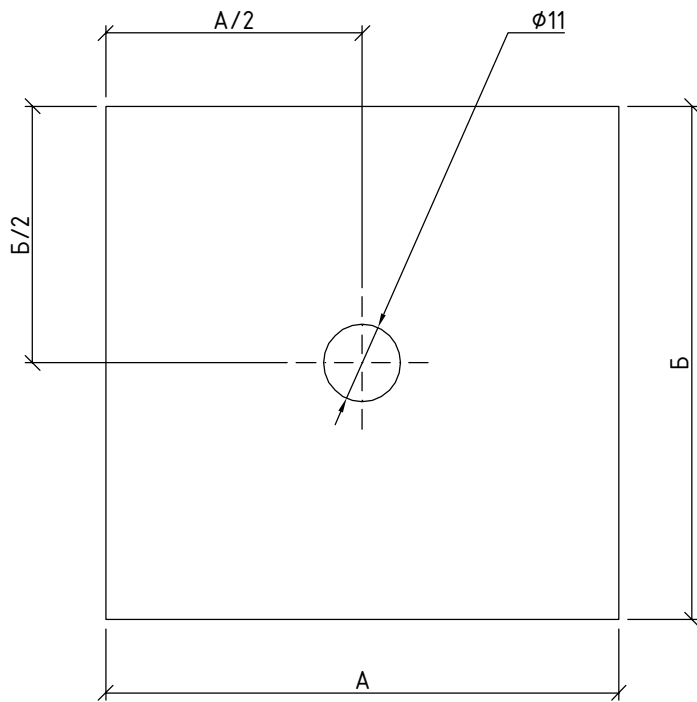
НАВЕСНАЯ
ФАСАДНАЯ СИСТЕМА
"АЛЬТЕРНАТИВА"

Усилитель кассеты угловой

Альбом типовых технических решений

АЛЬТ-ФАСАД-06

лист	листов
2.22	2.26



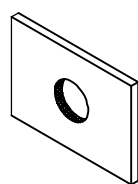
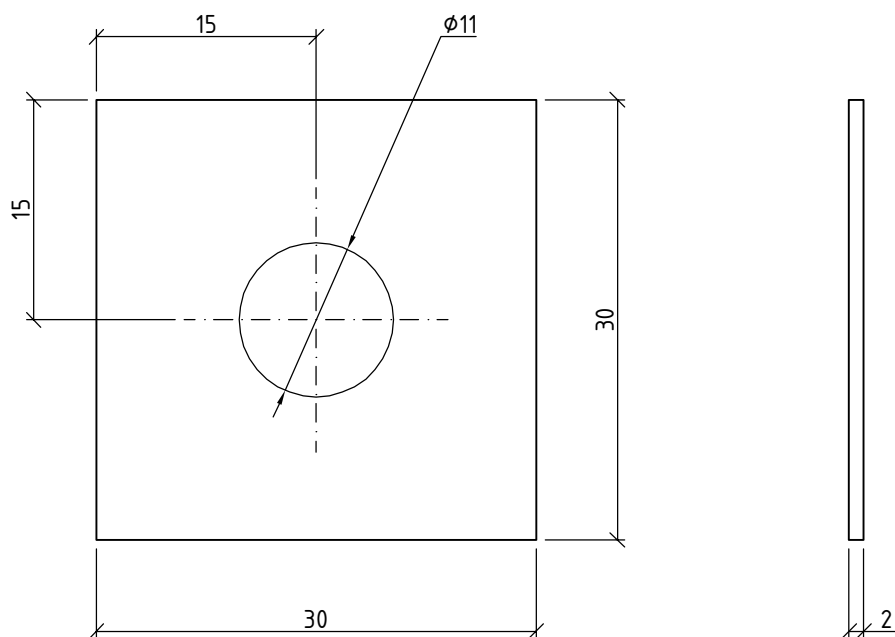
НАВЕСНАЯ
 ФАСАДНАЯ СИСТЕМА
 "АЛЬТЕРНАТИВА"

Прокладка термоизолирующая,
 толщиной 2 мм

Альбом типовых технических решений

АЛТ-ФАСАД-06

лист	листов
2.23	2.26



НАВЕСНАЯ
 ФАСАДНАЯ СИСТЕМА
 "АЛЬТЕРНАТИВА"

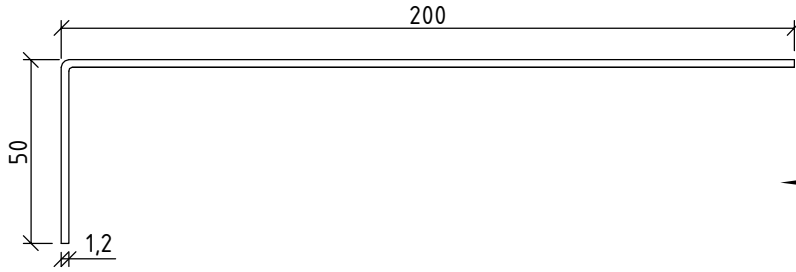
Шайба усиливающая ШУ

Альбом типовых технических решений

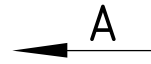
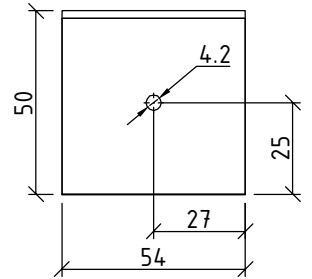
АЛТ-ФАСАД-06

лист	листов
2.24	2.26

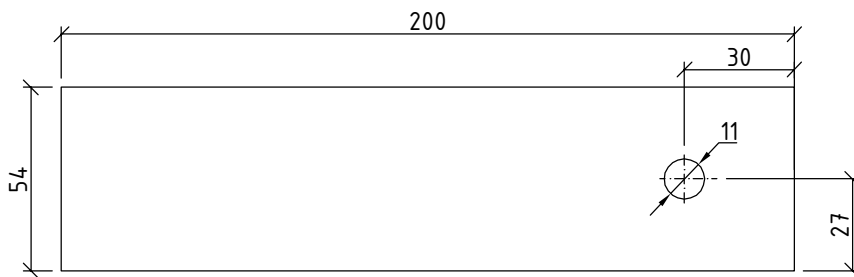
Вид сбоку



Вид А



Вид сверху



Сталь 08пс, 12Х18Н10Т (АISI 321), 08Х18Н10Т (АISI 304), 12Х17 (АISI 430)

НАВЕСНАЯ
ФАСАДНАЯ СИСТЕМА
"АЛЬТЕРНАТИВА"

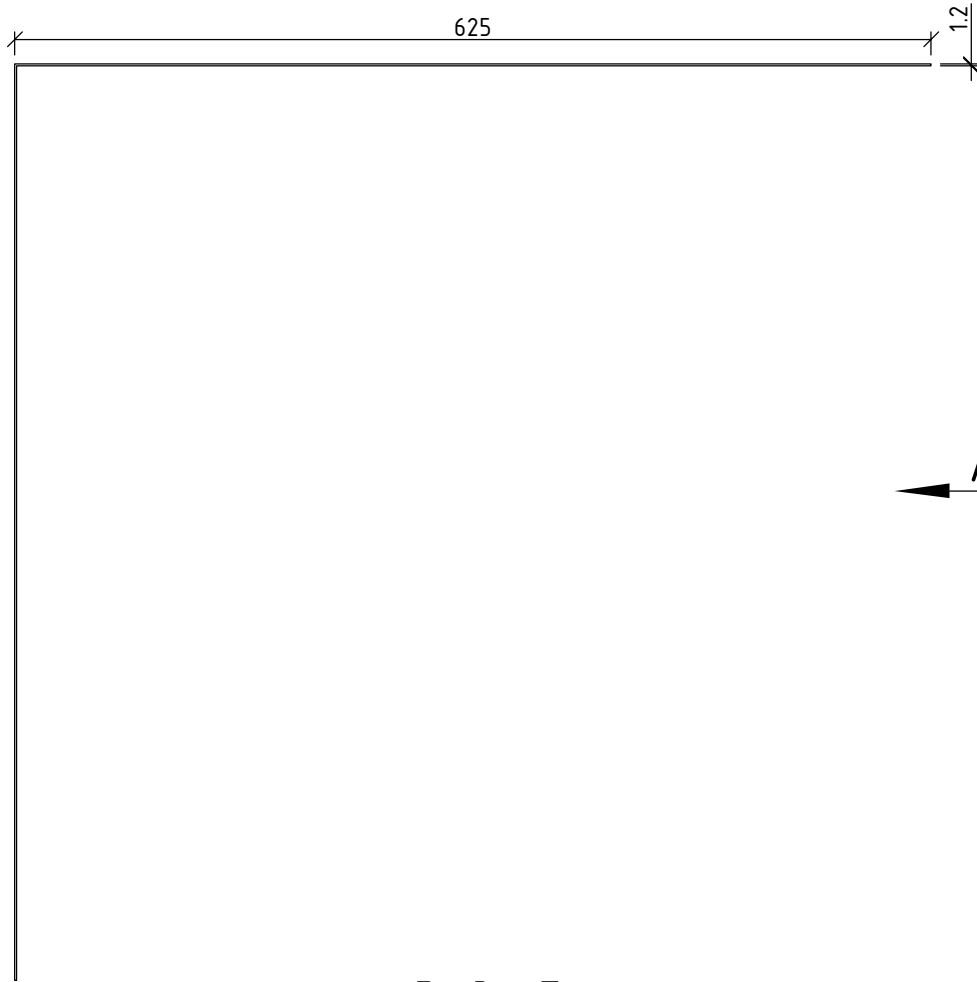
Кронштейн крепления обрамлений оконного проема

Альбом типовых технических решений

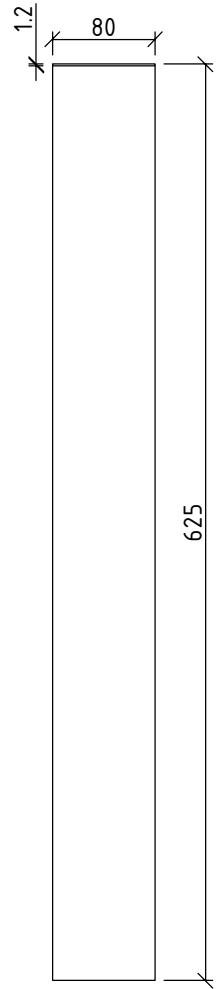
АЛЬТ-ФАСАД-06

лист	листов
2.25	2.26

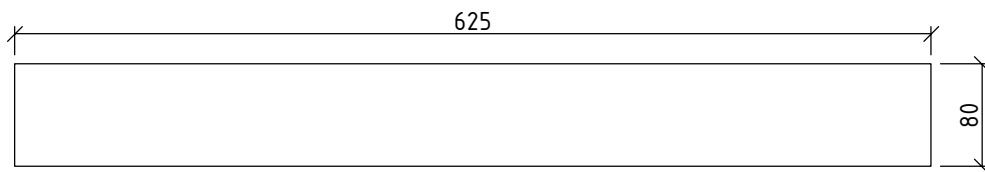
Вид сверху



Вид А



Вид сбоку



Сталь 08пс, 12Х18Н10Т (АISI 321), 08Х18Н10Т (АISI 304), 12Х17 (АISI 430)

НАВЕСНАЯ
ФАСАДНАЯ СИСТЕМА
"АЛЬТЕРНАТИВА"

Полка угловая ПУ

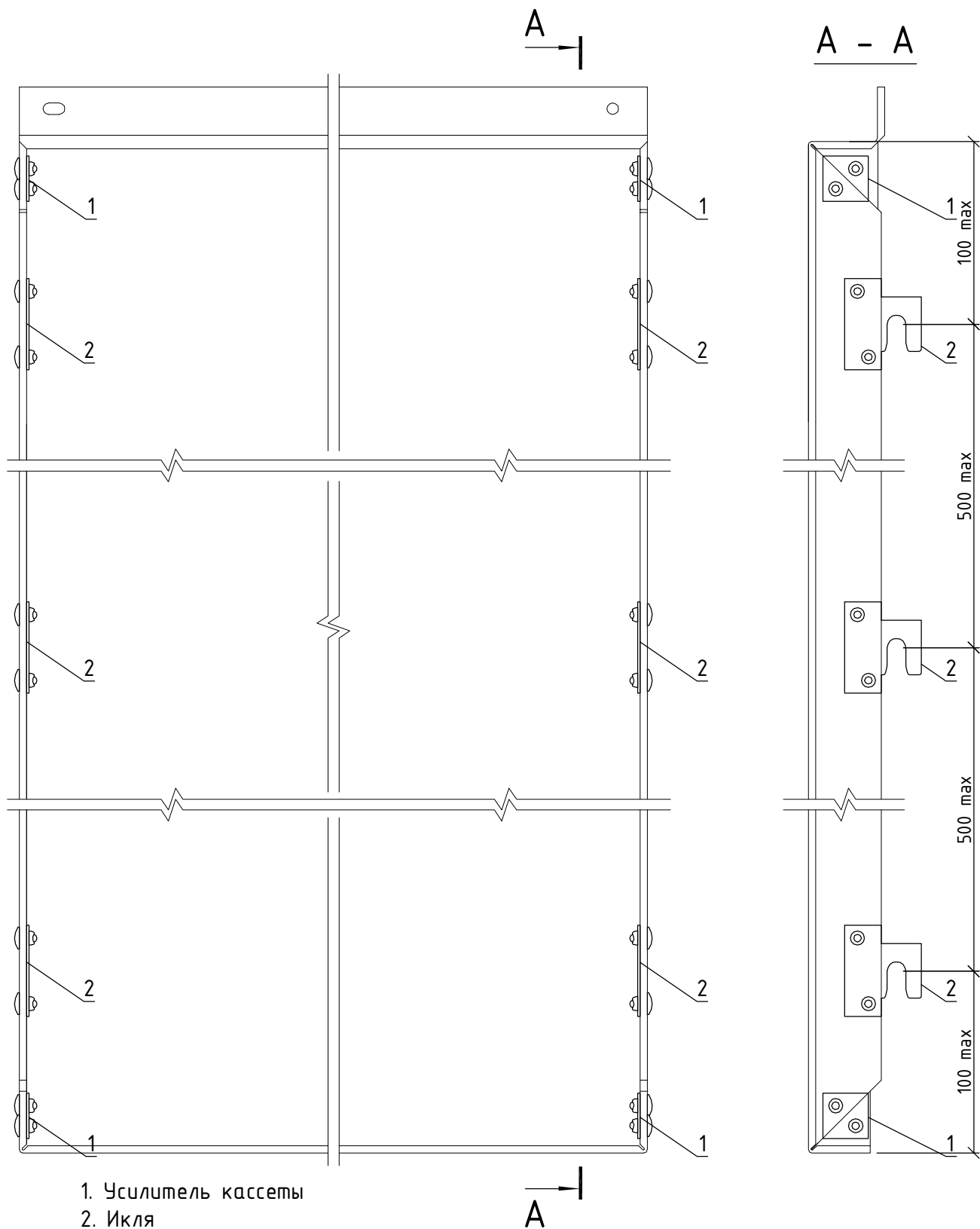
Альбом типовых технических решений

АЛЬТ-ФАСАД-06

лист	листов
2.26	2.26

Раздел 3.

Кассеты.



Примечания:

Для сборки и установки кассеты используется вытяжная заклепка ал/нерж с увеличенным бортом

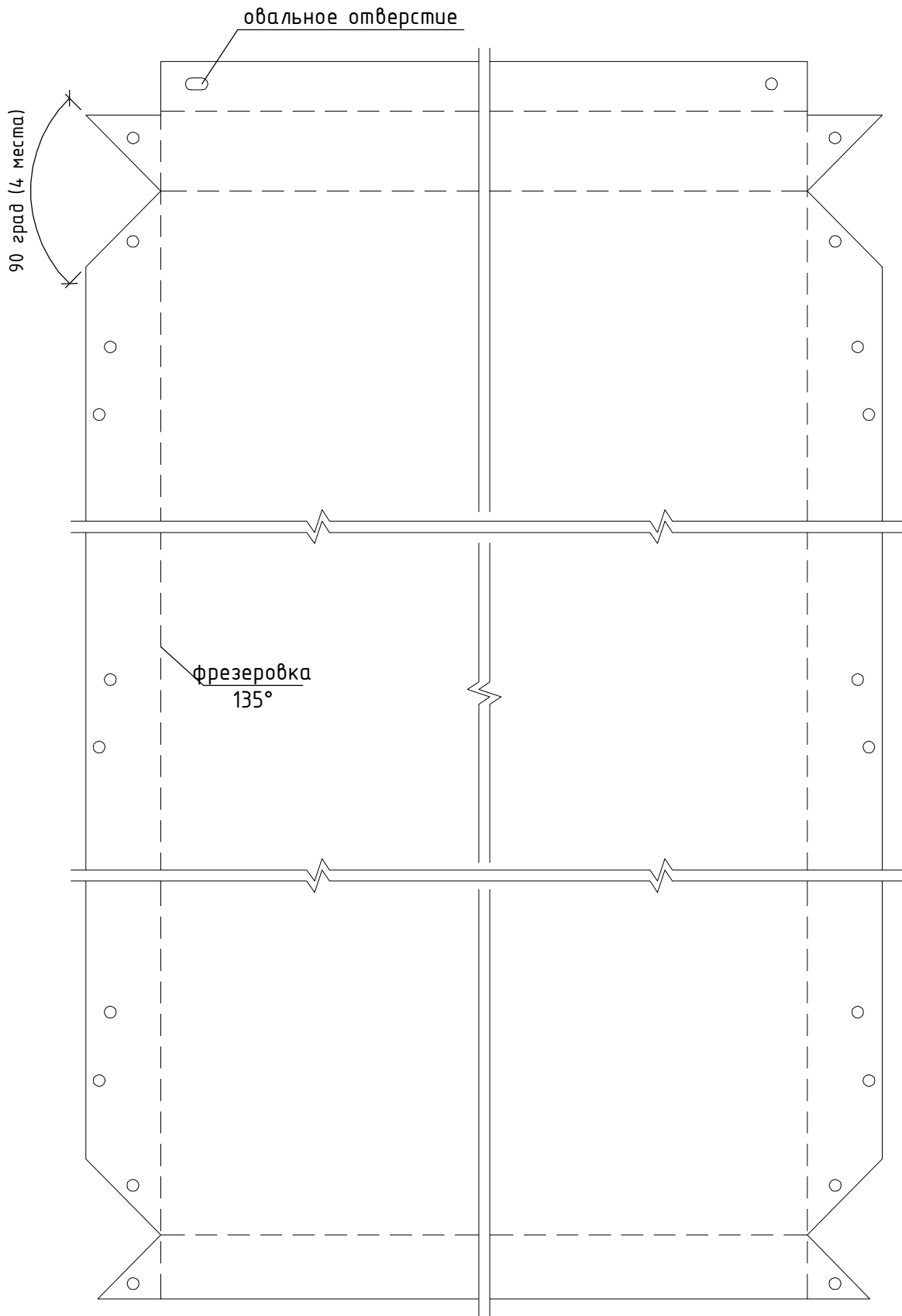
**НАВЕСНАЯ
ФАСАДНАЯ СИСТЕМА
"АЛЬТЕРНАТИВА"**

Кассета из композитного материала
(вид сзади)

Альбом типовых технических решений

АЛТ-ФАСАД-06

лист	листов
3.1	3.2



НАВЕСНАЯ
 ФАСАДНАЯ СИСТЕМА
 "АЛЬТЕРНАТИВА"

Развертка кассеты из композитного
 материала с пластинами

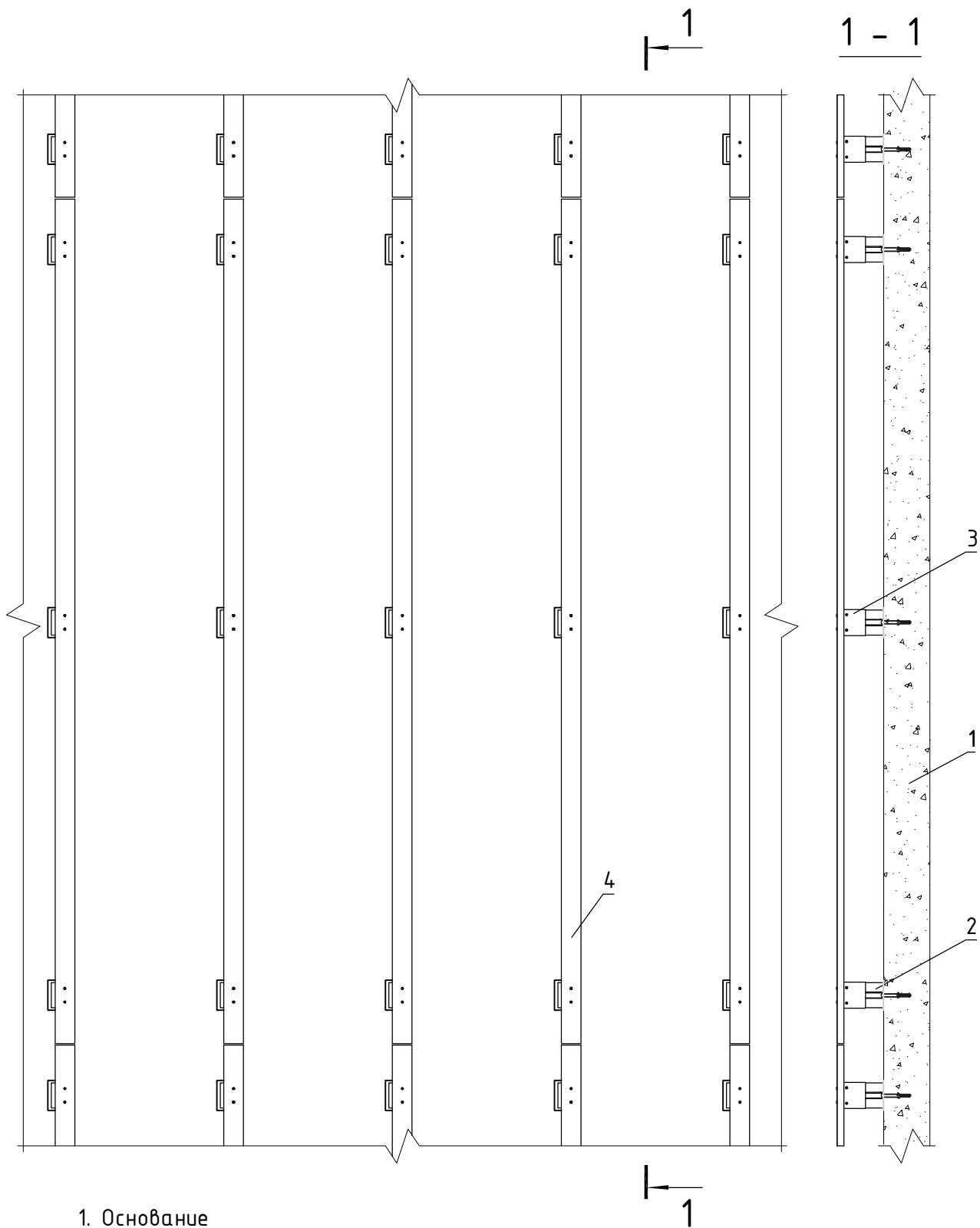
Альбом типовых технических решений

АЛТ-ФАСАД-06

лист	листов
3.2	3.2

Раздел 4.

Вертикальная система крепления на
основе С-образного профиля.



- 1. Основание
- 2. Кронштейн
- 3. Удлинитель кронштейна
- 4. Вертикальный профиль

НАВЕСНАЯ
 ФАСАДНАЯ СИСТЕМА
 "АЛЬТЕРНАТИВА"

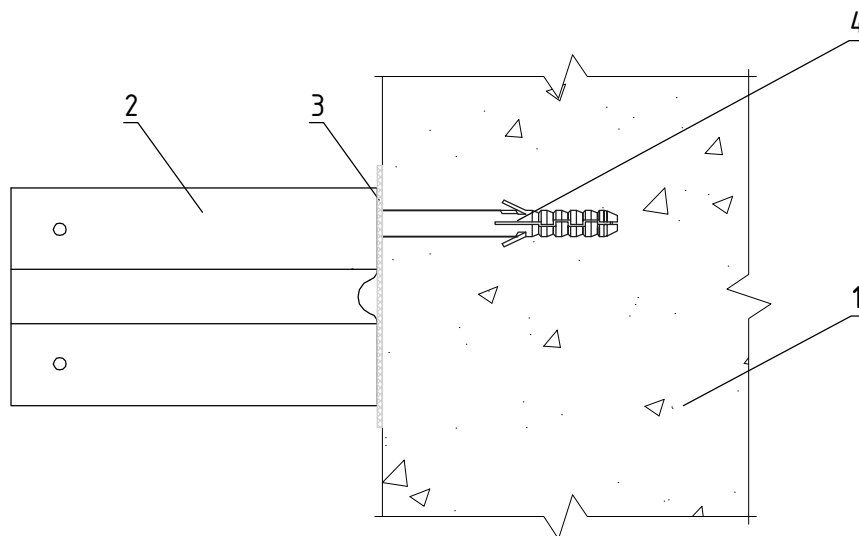
Вертикально ориентированная
 подконструкция системы.

Альбом типовых технических решений

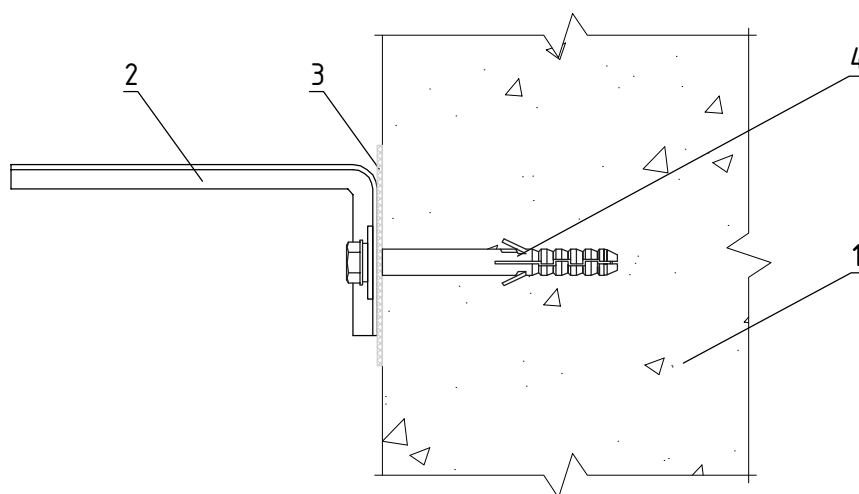
АЛТ-ФАСАД-06

лист	листов
4.1	4.23

Вертикальный разрез



Горизонтальный разрез



1. Основание
2. Кронштейн КР-С + Шайба усиливающая ШУ
3. Прокладка термоизолирующая
4. Анкерный дюбель

НАВЕСНАЯ
ФАСАДНАЯ СИСТЕМА
"АЛЬТЕРНАТИВА"

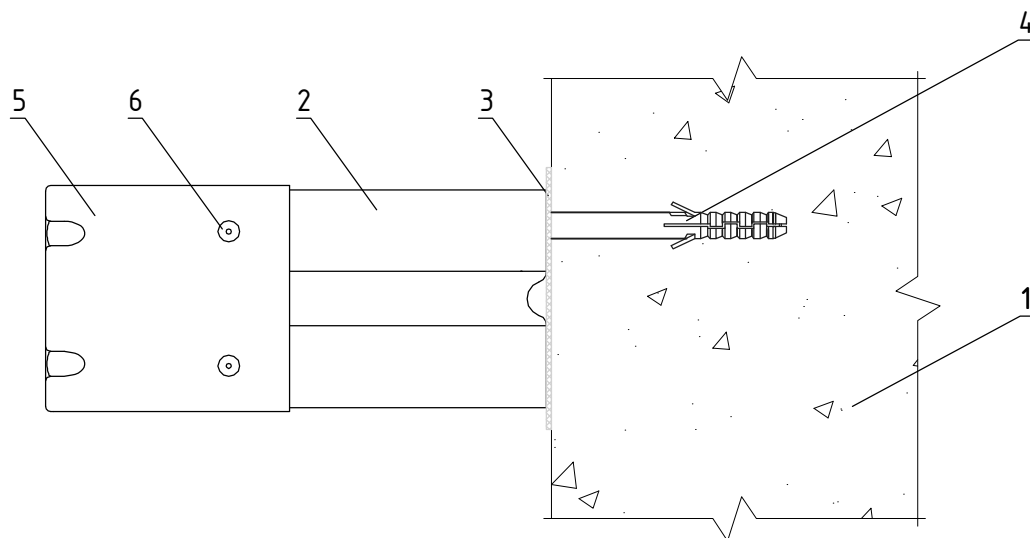
Крепление кронштейна КР-С к основанию

Альбом типовых технических решений

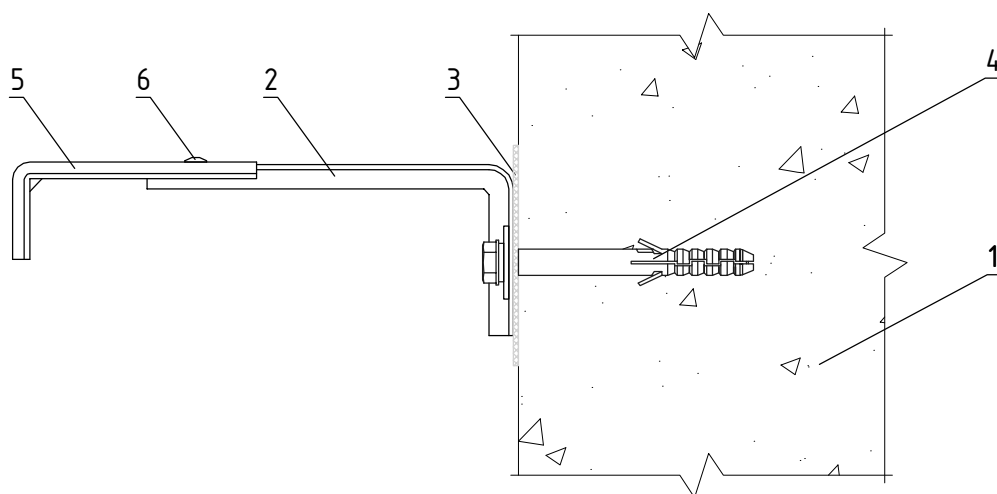
АЛТ-ФАСАД-06

лист	листов
4.2	4.23

Вертикальный разрез



Горизонтальный разрез



1. Основание
2. Кронштейн КР-С + Шайба усиливающая ШУ
3. Прокладка термоизолирующая
4. Анкерный дюбель
5. Удлинитель кронштейна УД-КР-С
6. Заклепка вытяжная (самонарезающий винт)

НАВЕСНАЯ
ФАСАДНАЯ СИСТЕМА
"АЛЬТЕРНАТИВА"

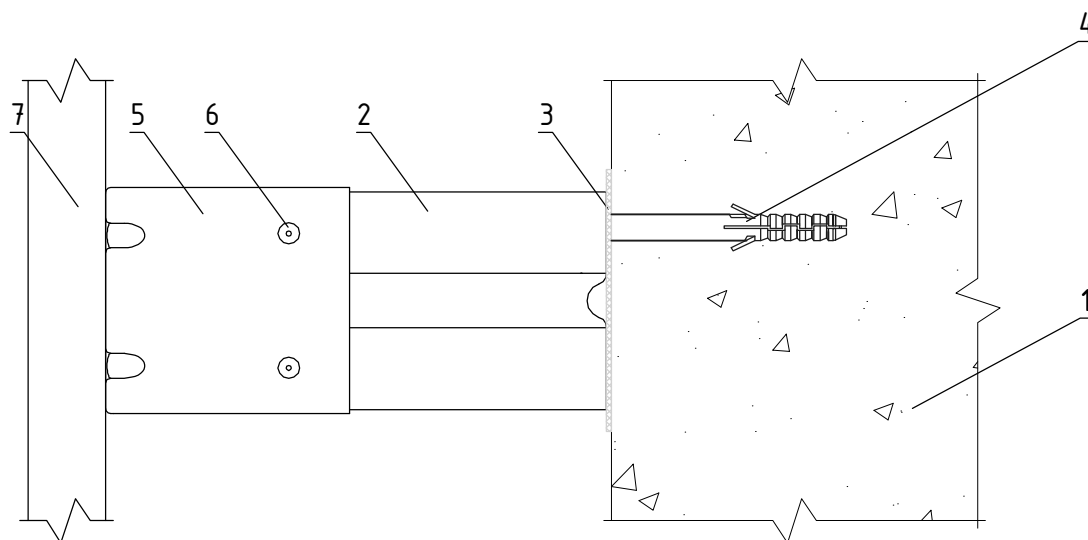
Крепление удлинителя кронштейна УД-КР-С к
кронштейну КР-С

Альбом типовых технических решений

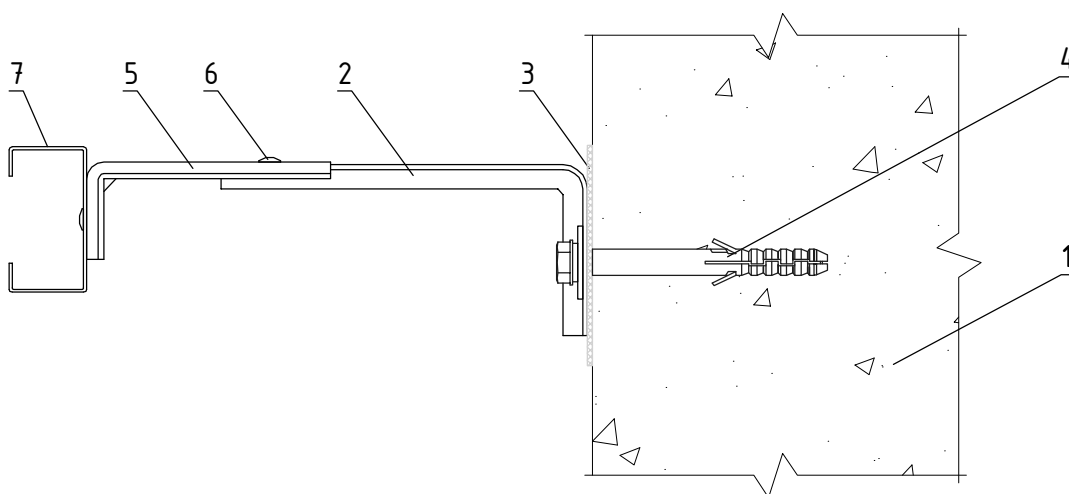
АЛТ-ФАСАД-06

лист	листов
4.3	4.23

Вертикальный разрез



Горизонтальный разрез



1. Основание
2. Кронштейн КР-С + Шайба усиливающая ШУ
3. Прокладка термоизолирующая
4. Анкерный дюбель
5. Удлинитель кронштейна УД-КР-С
6. Заклепка вытяжная (самонарезающий винт)
7. Профиль С-образный СО-к

НАВЕСНАЯ
ФАСАДНАЯ СИСТЕМА
"АЛЬТЕРНАТИВА"

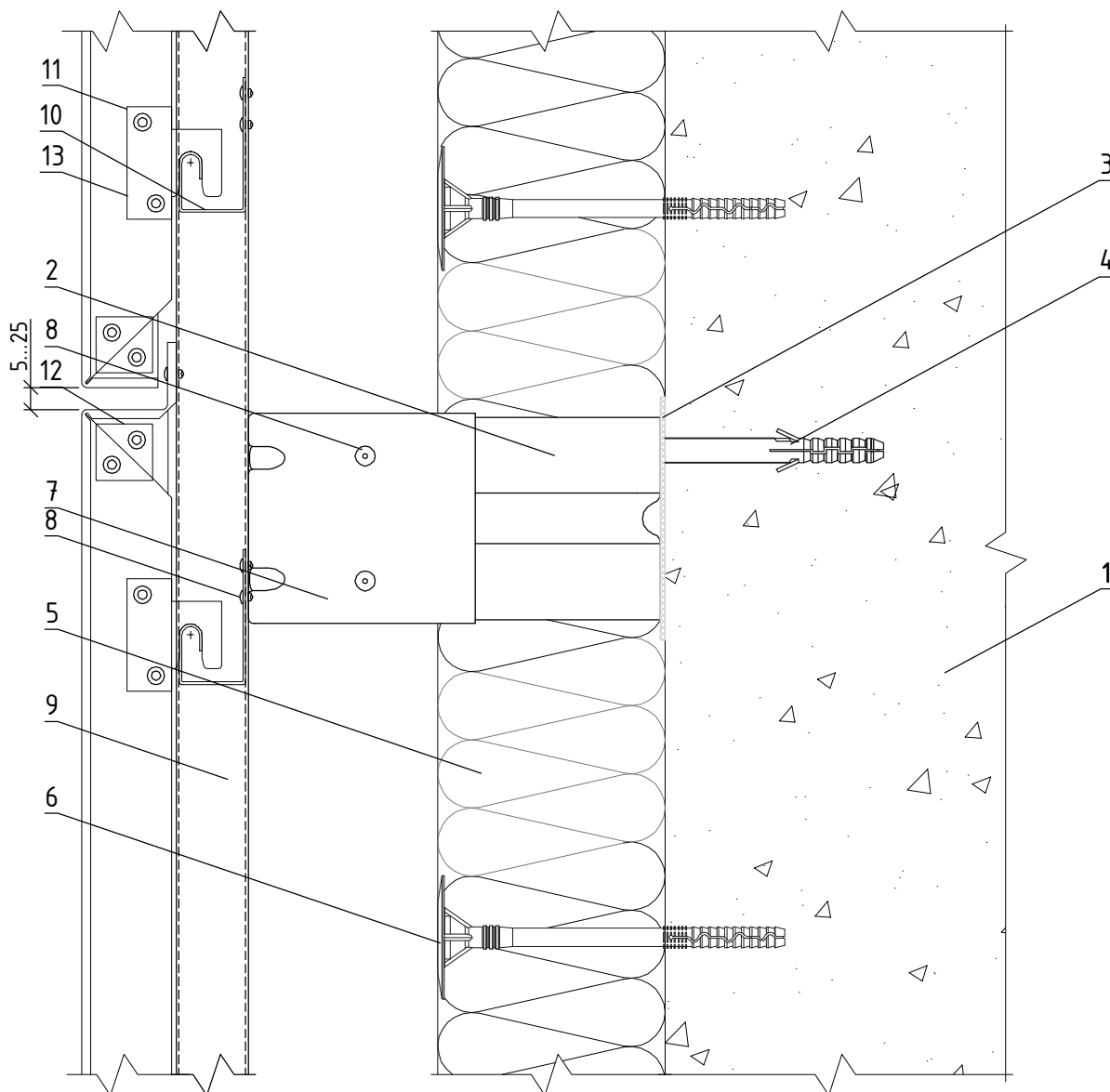
Крепление С-образного профиля СО к
удлинителю кронштейна УД-КР-С

Альбом типовых технических решений

АЛТ-ФАСАД-06

лист	листов
4.4	4.23

Вертикальный разрез



- | | |
|--|--|
| <ul style="list-style-type: none"> 1. Основание 2. Кронштейн КР-С + Шайба усиливающая ШУ 3. Прокладка термоизолирующая 4. Анкерный дюбель 5. Теплоизоляционная плита 6. Тарельчатый дюбель 7. Удлинитель кронштейна УД-КР-С | <ul style="list-style-type: none"> 8. Заклепка вытяжная (самонарезающий винт) 9. Профиль С-образный СО-к 10. Держатель кассет ДК-1 (ДК-2) 11. Икля 12. Усилитель кассеты 13. Кассета из композитного материала |
|--|--|

**НАВЕСНАЯ
ФАСАДНАЯ СИСТЕМА
"АЛЬТЕРНАТИВА"**

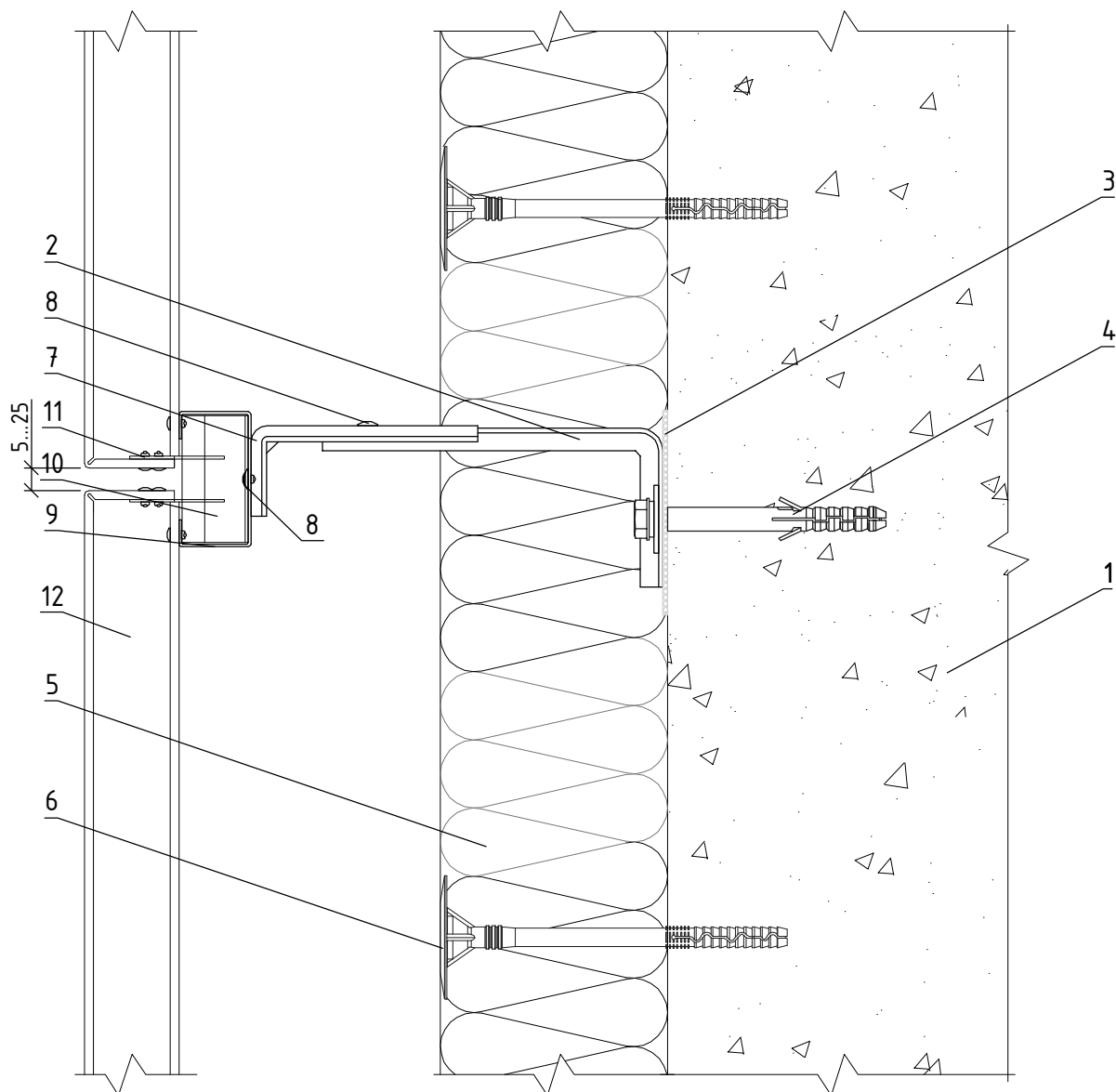
**Крепление облицовки к под облицовочной
конструкции**

Альбом типовых технических решений

АЛТ-ФАСАД-06

лист	листов
4.5	4.23

Горизонтальный разрез



1. Основание
2. Кронштейн КР-С + Шайба усиливающая ШУ
3. Прокладка термоизолирующая
4. Анкерный дюбель
5. Теплоизоляционная плита
6. Тарельчатый дюбель
7. Удлинитель кронштейна УД-КР-С

8. Заклепка вытяжная (самонарезающий винт)
9. Профиль С-образный СО-к
10. Держатель кассет ДК-1 (ДК-2)
11. Икля
12. Кассета из композитного материала

НАВЕСНАЯ
ФАСАДНАЯ СИСТЕМА
"АЛЬТЕРНАТИВА"

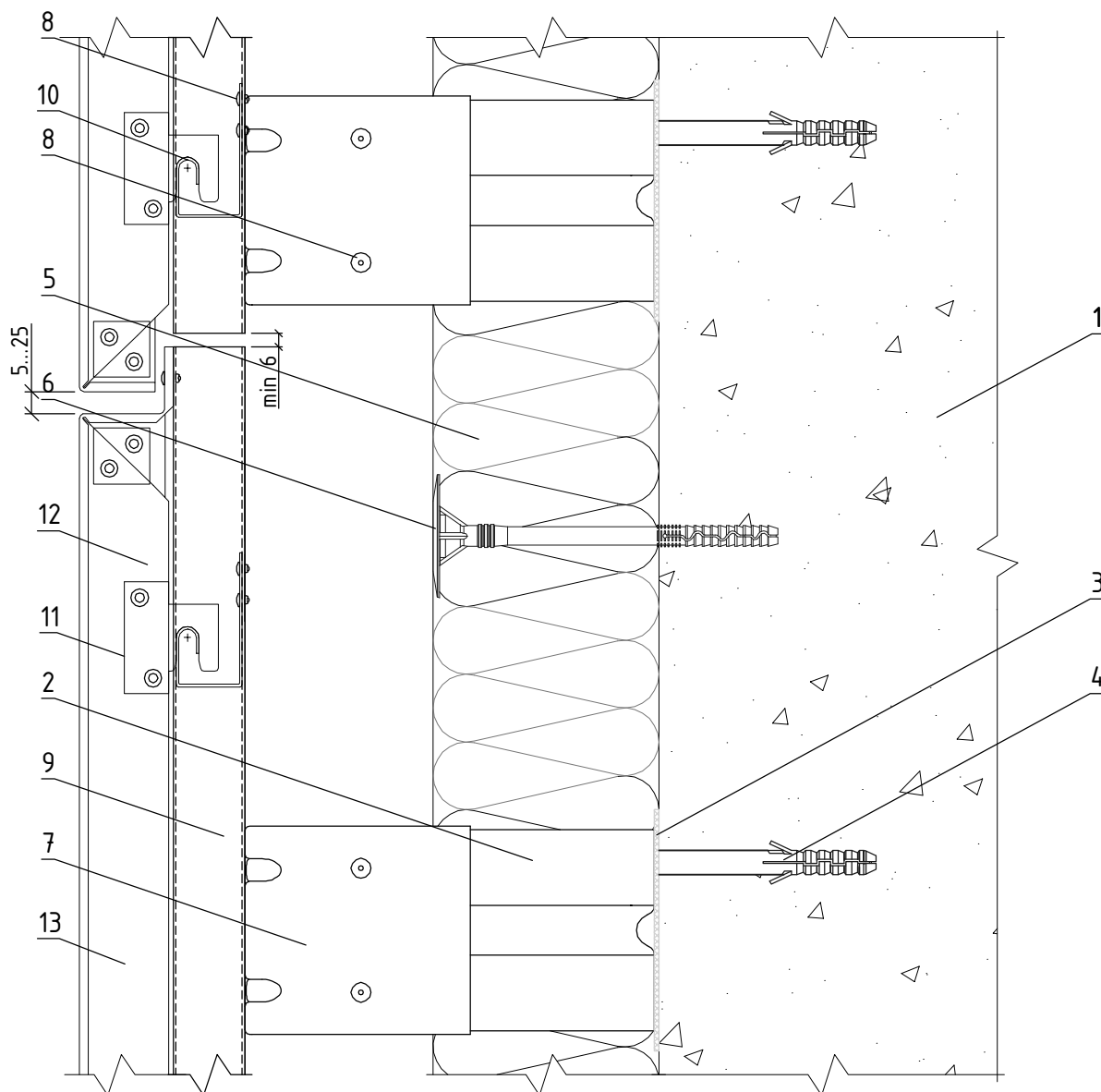
Крепление облицовки к под облицовочной
конструкции

Альбом типовых технических решений

АЛТ-ФАСАД-06

лист	листов
4.6	4.23

Вертикальный разрез



1. Основание
2. Кронштейн КР-С + Шайба усиливающая ШУ
3. Прокладка термоизолирующая
4. Анкерный дюбель
5. Теплоизоляционная плита
6. Тарельчатый дюбель
7. Удлинитель кронштейна УД-КР-С

8. Заклепка вытяжная (самонарезающий винт)
9. Профиль С-образный СО-к
10. Держатель кассет ДК-1 (ДК-2)
11. Икля
12. Усилитель кассеты
13. Кассета из композитного материала

НАВЕСНАЯ
ФАСАДНАЯ СИСТЕМА
"АЛЬТЕРНАТИВА"

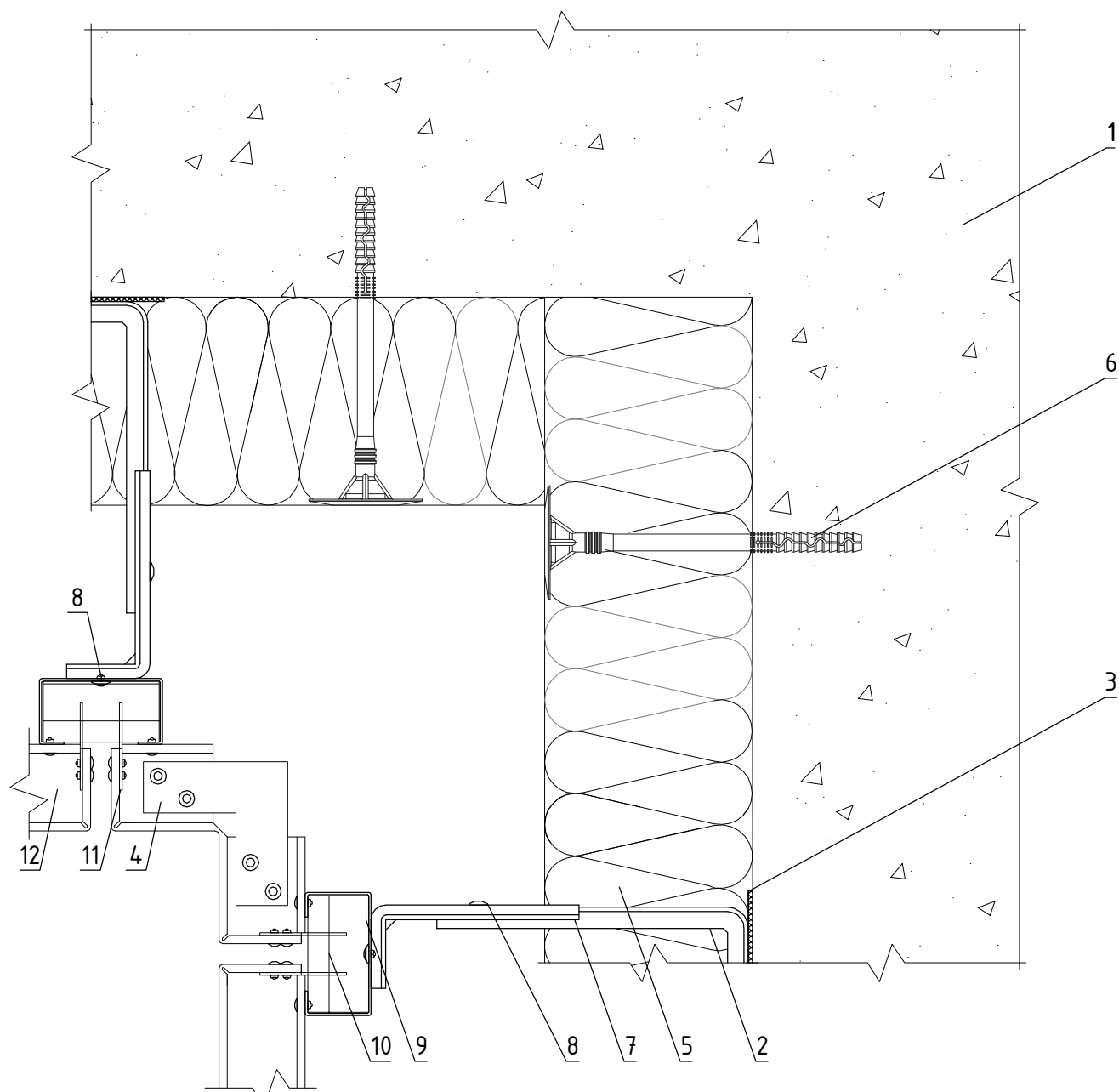
Стык вертикальных направляющих с
терморазрывом

Альбом типовых технических решений

АЛТ-ФАСАД-06

лист	листов
4.7	4.23

Горизонтальный разрез



- | | |
|--|---|
| <ul style="list-style-type: none"> 1. Основание 2. Кронштейн КР-С + Шайба усиливающая ШУ 3. Прокладка термоизолирующая 4. Усилитель кассеты угловой 5. Теплоизоляционная плита 6. Тарельчатый дюбель 7. Удлинитель кронштейна УД-КР-С | <ul style="list-style-type: none"> 8. Заклепка вытяжная (самонарезающий винт) 9. Профиль С-образный СО-к 10. Держатель кассет ДК-1 (ДК-2) 11. Икля 12. Кассета из композитного материала |
|--|---|

**НАВЕСНАЯ
ФАСАДНАЯ СИСТЕМА
"АЛЬТЕРНАТИВА"**

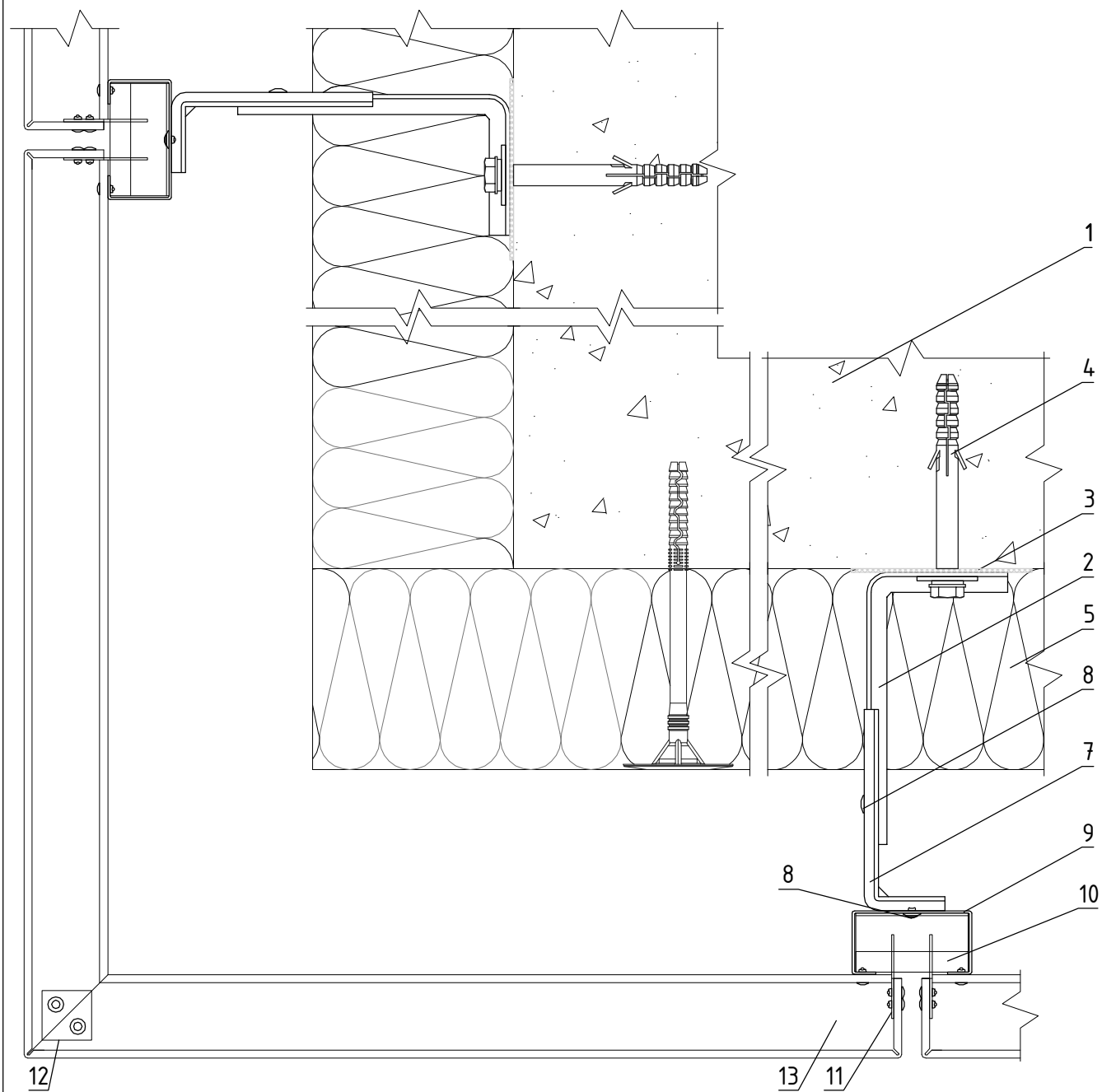
Формирование системы на внутреннем углу здания

Альбом типовых технических решений

АЛТ-ФАСАД-06

лист	листов
4.8	4.23

Горизонтальный разрез



1. Основание
2. Кронштейн КР-С + Шайба усиливающая ШУ
3. Прокладка термоизолирующая
4. Анкерный дюбель
5. Теплоизоляционная плита
6. Тарельчатый дюбель
7. Удлинитель кронштейна УД-КР-С

8. Заклепка вытяжная (самонарезающий винт)
9. Профиль С-образный СО-к
10. Держатель кассет ДК-1 (ДК-2)
11. Икля
12. Усилитель кассеты
13. Кассета из композитного материала

НАВЕСНАЯ
ФАСАДНАЯ СИСТЕМА
"АЛЬТЕРНАТИВА"

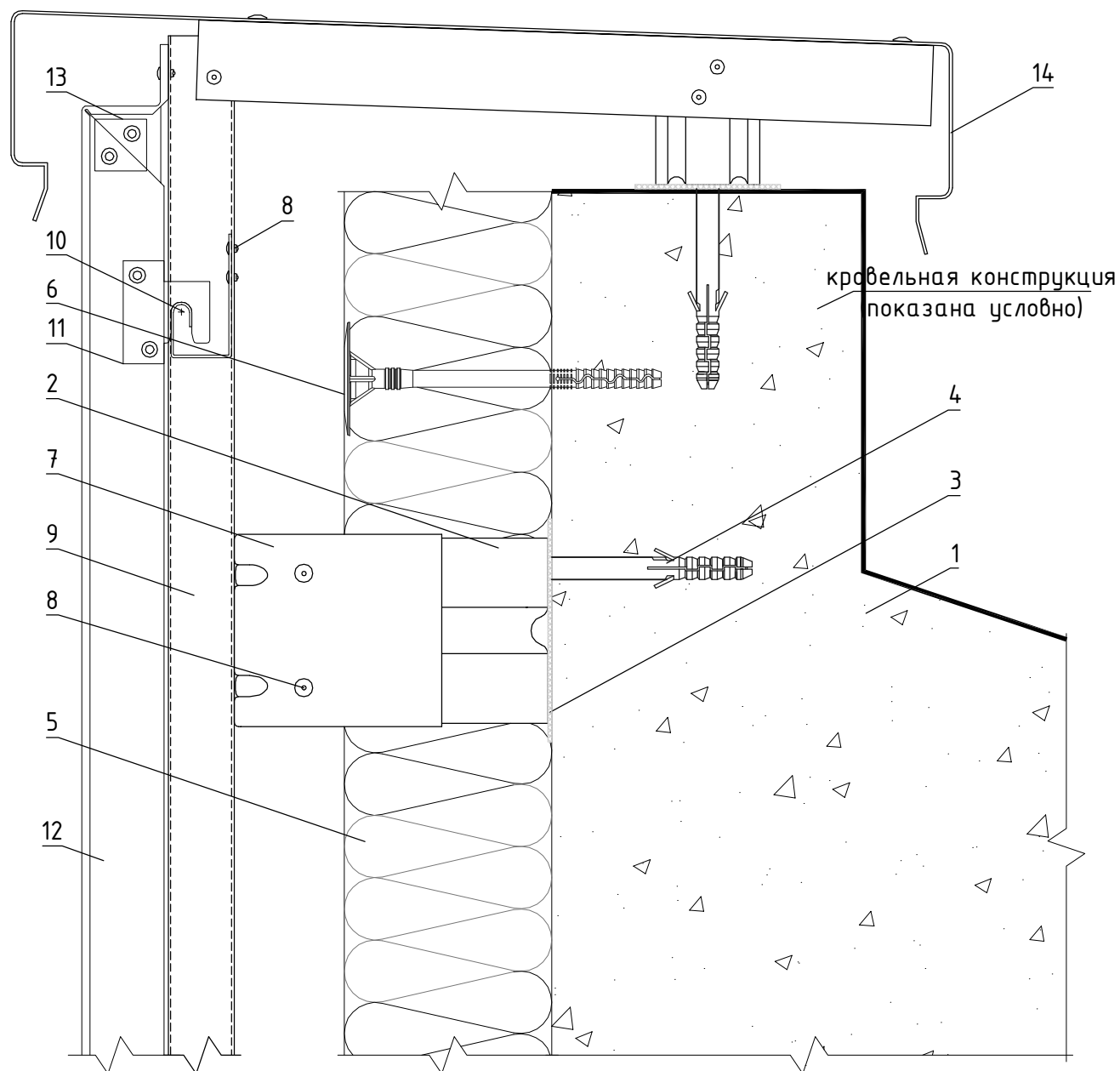
Формирование системы на внешнем углу
здания

Альбом типовых технических решений

АЛТ-ФАСАД-06

лист	листов
4.9	4.23

Вертикальный разрез



- | | |
|--|---|
| <ul style="list-style-type: none"> 1. Основание 2. Кронштейн КР-С + Шайба усиливающая ШУ 3. Прокладка термоизолирующая 4. Анкерный дюбель 5. Теплоизоляционная плита 6. Тарельчатый дюбель 7. Удлинитель кронштейна УД-КР-С | <ul style="list-style-type: none"> 8. Заклепка вытяжная (самонарезающий винт) 9. Профиль С-образный СО-к 10. Держатель кассет ДК-1 (ДК-2) 11. Икля 12. Кассета из композитного материала 13. Усилитель кассеты 14. Сталь тонколистовая оцинкованная окрашенная |
|--|---|

**НАВЕСНАЯ
ФАСАДНАЯ СИСТЕМА
"АЛЬТЕРНАТИВА"**

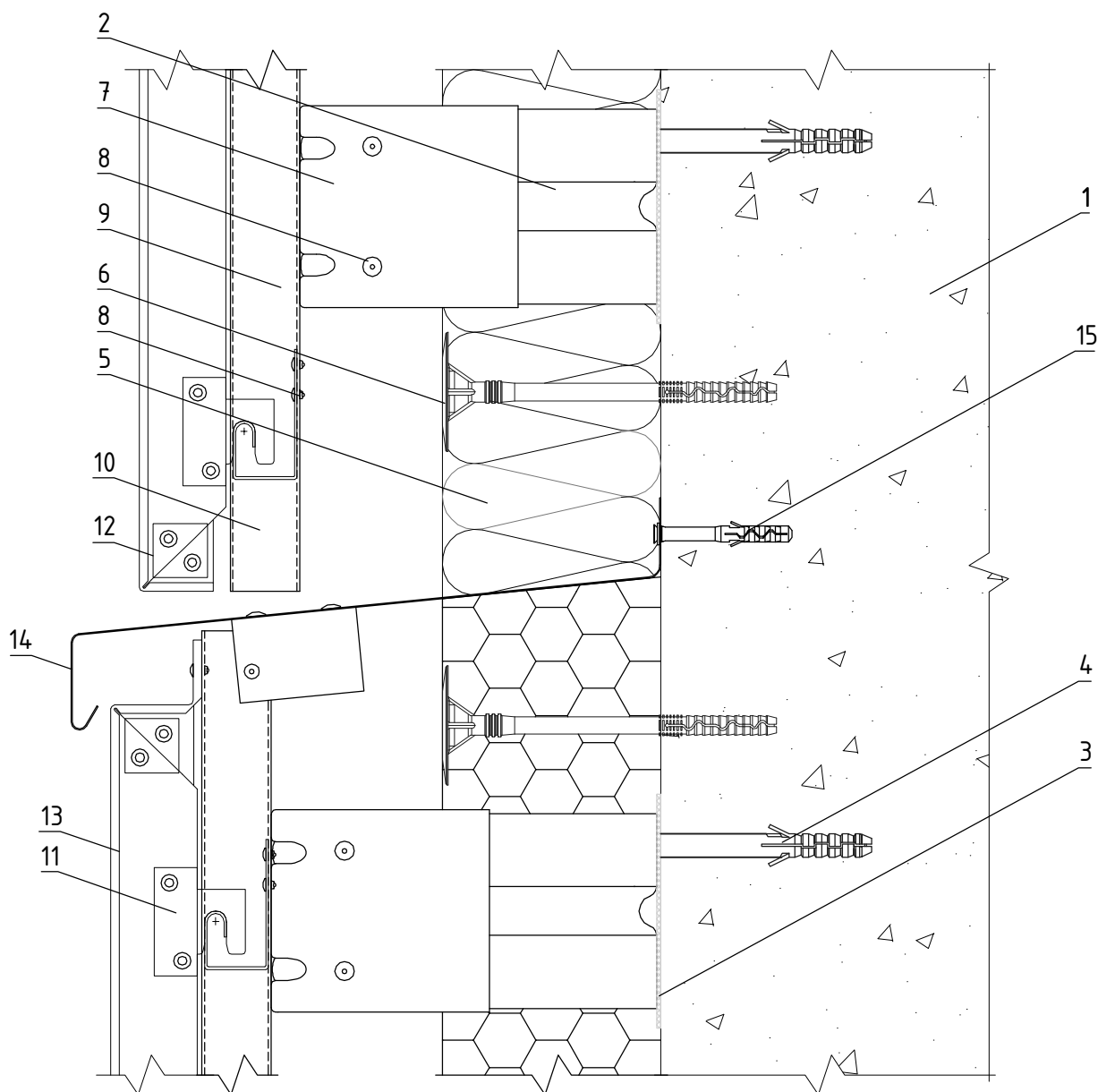
Примыкание системы к парапету

Альбом типовых технических решений

АЛТ-ФАСАД-06

лист	листов
4.10	4.23

Вертикальный разрез



- | | |
|--|--|
| <ul style="list-style-type: none"> 1. Основание 2. Кронштейн КР-С + Шайба усиливающая ШУ 3. Прокладка термоизолирующая 4. Анкерный дюбель 5. Теплоизоляционная плита 6. Тарельчатый дюбель 7. Удлинитель кронштейна УД-КР-С 8. Заклепка вытяжная (самонарезающий винт) | <ul style="list-style-type: none"> 9. Профиль С-образный СО-к 10. Держатель кассет ДК-1 (ДК-2) 11. Икля 12. Усилитель кассеты 13. Кассета из композитного материала 14. Сталь тонколистовая оцинкованная окрашенная 15. Дюбель-гвоздь |
|--|--|

**НАВЕСНАЯ
ФАСАДНАЯ СИСТЕМА
"АЛЬТЕРНАТИВА"**

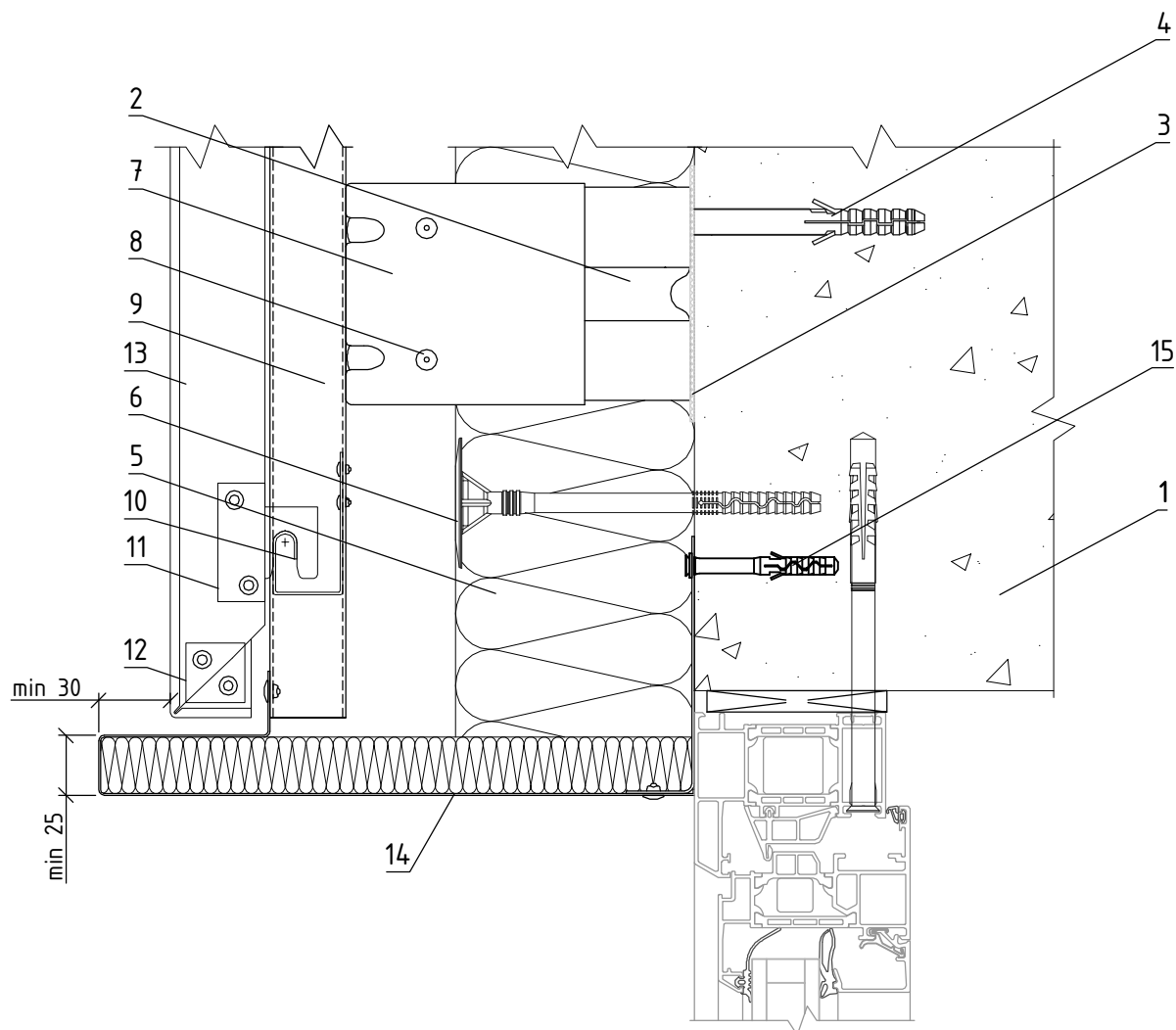
Примыкание системы к цоколю

Альбом типовых технических решений

АЛТ-ФАСАД-06

лист	листов
4.11	4.23

Вертикальный разрез



- | | |
|--|---|
| 1. Основание | 8. Закlepка вытяжная (самонарезающий винт) |
| 2. Кронштейн КР-С + Шайба усиливающая ШУ | 9. Профиль С-образный СО-к |
| 3. Прокладка термоизолирующая | 10. Держатель кассет ДК-1 (ДК-2) |
| 4. Анкерный дюбель | 11. Икля |
| 5. Теплоизоляционная плита | 12. Усилитель кассеты |
| 6. Тарельчатый дюбель | 13. Кассета из композитного материала |
| 7. Удлинитель кронштейна УД-КР-С | 14. Сталь тонколистовая оцинкованная окрашенная |
| | 15. Дюбель-гвоздь |

**НАВЕСНАЯ
ФАСАДНАЯ СИСТЕМА
"АЛЬТЕРНАТИВА"**

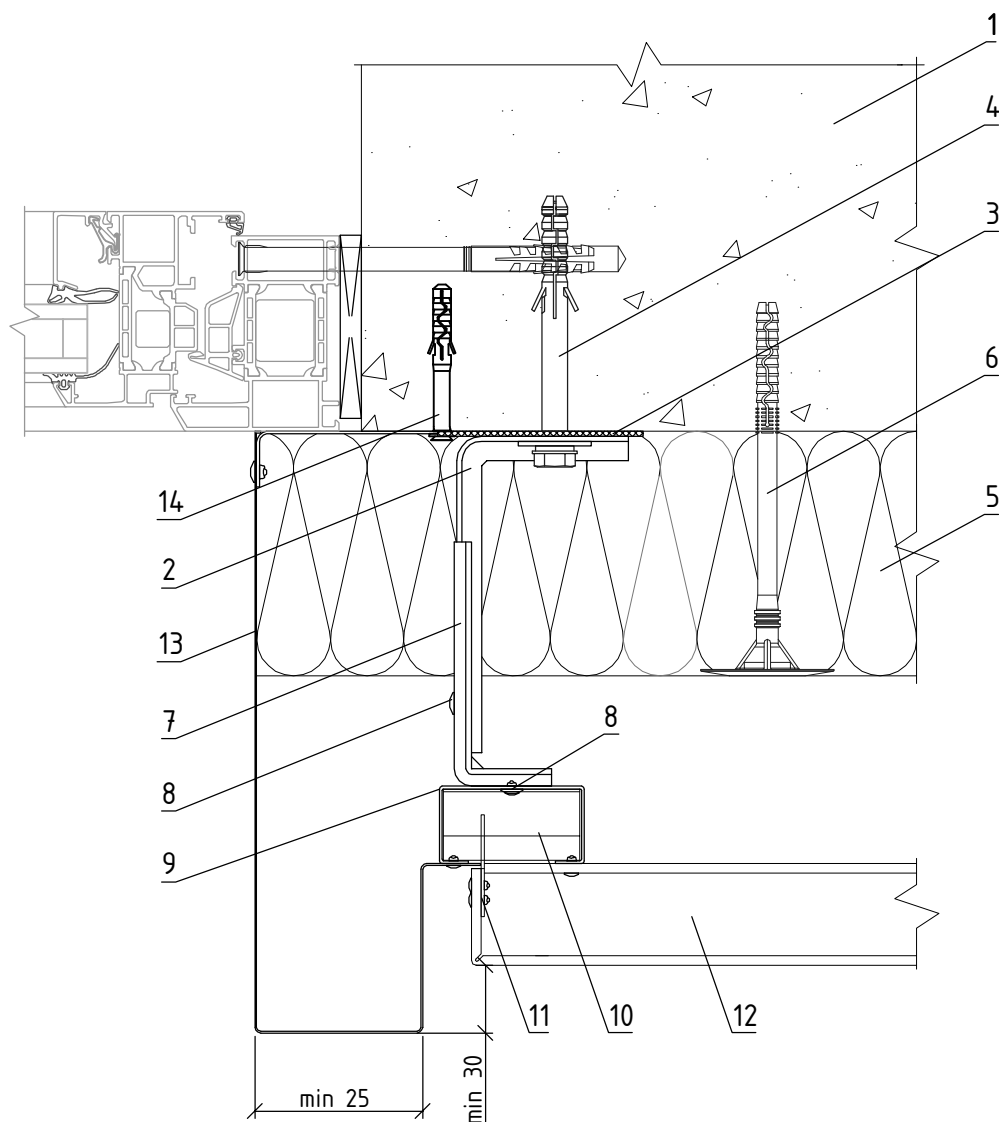
Примыкание системы к верхнему откосу оконного проема.
Откос из оцинкованной стали толщиной не менее 0,55 мм

Альбом типовых технических решений

АЛТ-ФАСАД-06

лист	листов
4.12	4.23

Горизонтальный разрез



- | | |
|--|---|
| 1. Основание | 8. Заклепка вытяжная (самонарезающий винт) |
| 2. Кронштейн КР-С + Шайба усиливающая ШУ | 9. Профиль С-образный СО-к |
| 3. Прокладка термоизолирующая | 10. Держатель кассет ДК-1 (ДК-2) |
| 4. Анкерный дюбель | 11. Икля |
| 5. Теплоизоляционная плита | 12. Кассета из композитного материала |
| 6. Тарельчатый дюбель | 13. Сталь тонколистовая оцинкованная окрашенная |
| 7. Удлинитель кронштейна УД-КР-С | 14. Дюбель-гвоздь |

**НАВЕСНАЯ
ФАСАДНАЯ СИСТЕМА
"АЛЬТЕРНАТИВА"**

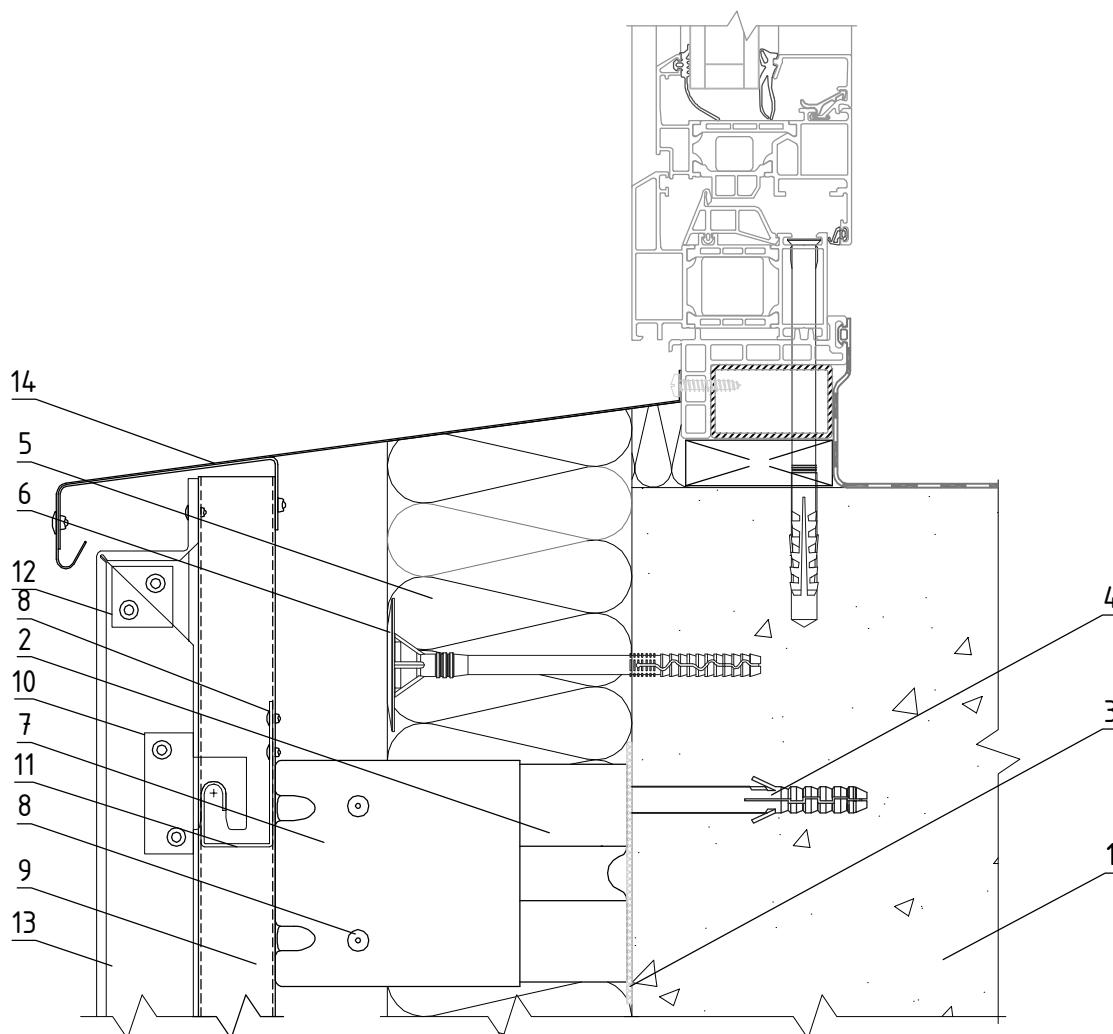
Примыкание системы к боковому откосу оконного проема.
Водослив из оцинкованной стали толщиной не менее 0,55 мм

Альбом типовых технических решений

АЛТ-ФАСАД-06

лист	листов
4.13	4.23

Вертикальный разрез



- | | |
|--|---|
| 1. Основание | 8. Заклепка вытяжная (самонарезающий винт) |
| 2. Кронштейн КР-С + Шайба усиливающая ШУ | 9. Профиль С-образный СО-к |
| 3. Прокладка термоизолирующая | 10. Икля |
| 4. Анкерный дюбель | 11. Держатель кассет ДК-1 (ДК-2) |
| 5. Теплоизоляционная плита | 12. Усилитель кассеты |
| 6. Тарельчатый дюбель | 13. Кассета из композитного материала |
| 7. Удлинитель кронштейна УД-КР-С | 14. Сталь тонколистовая оцинкованная окрашенная |

**НАВЕСНАЯ
ФАСАДНАЯ СИСТЕМА
"АЛЬТЕРНАТИВА"**

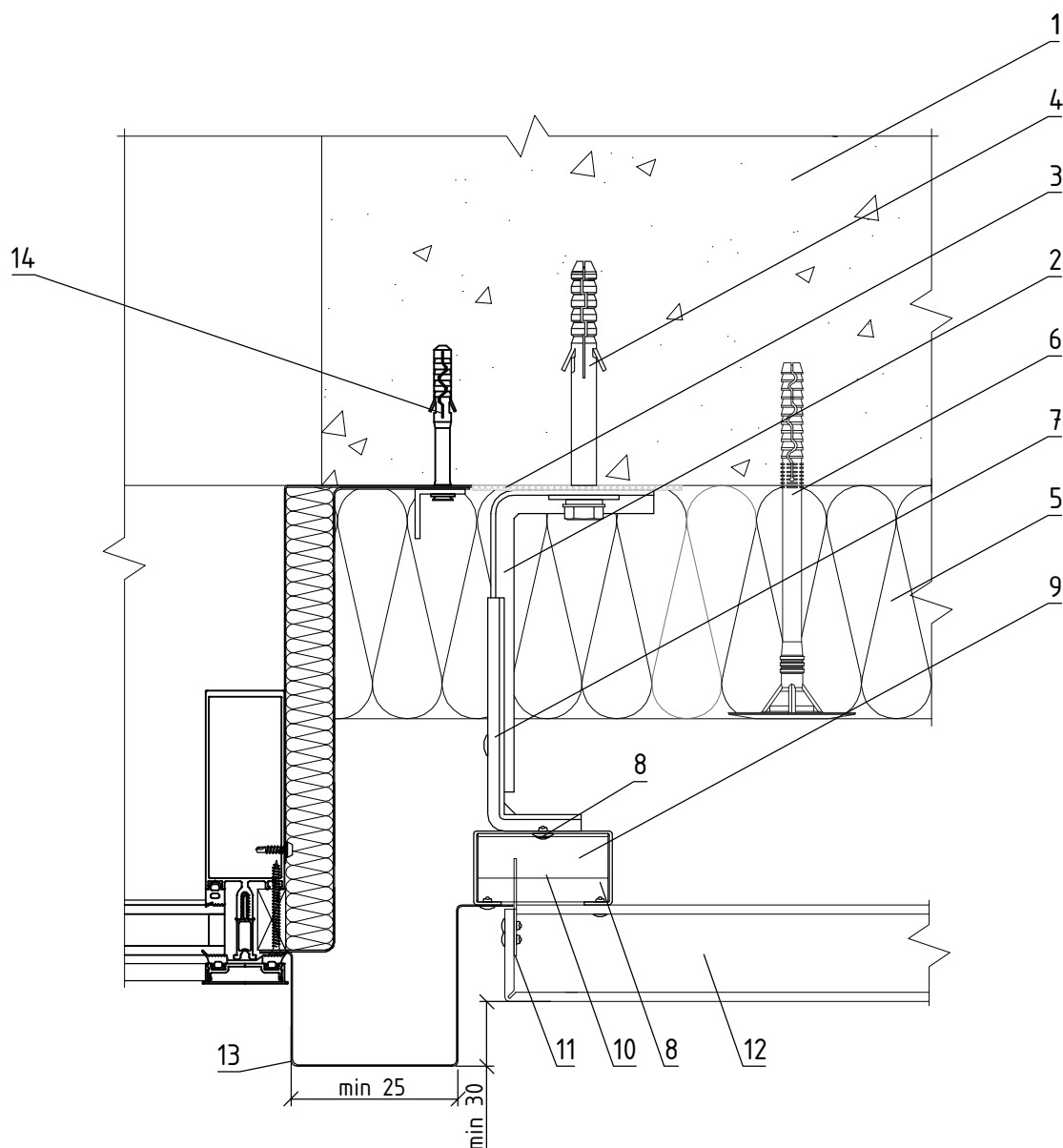
Примыкание системы к нижнему откосу оконного проема.
Откос из оцинкованной стали толщиной не менее 0,55 мм

Альбом типовых технических решений

АЛТ-ФАСАД-06

лист	листов
4.14	4.23

Горизонтальный разрез



- | | |
|--|---|
| 1. Основание | 9. Профиль С-образный СО-к |
| 2. Кронштейн КР-С + Шайба усиливающая ШУ | 10. Держатель кассет ДК-1 (ДК-2) |
| 3. Прокладка термоизолирующая | 11. Икля |
| 4. Анкерный дюбель | 12. Кассета из композитного материала |
| 5. Теплоизоляционная плита | 13. Сталь тонколистовая оцинкованная окрашенная |
| 6. Тарельчатый дюбель | 14. Дюбель-гвоздь |
| 7. Удлинитель кронштейна УД-КР-С | |
| 8. Заклепка вытяжная (самонарезающий винт) | |

**НАВЕСНАЯ
ФАСАДНАЯ СИСТЕМА
"АЛЬТЕРНАТИВА"**

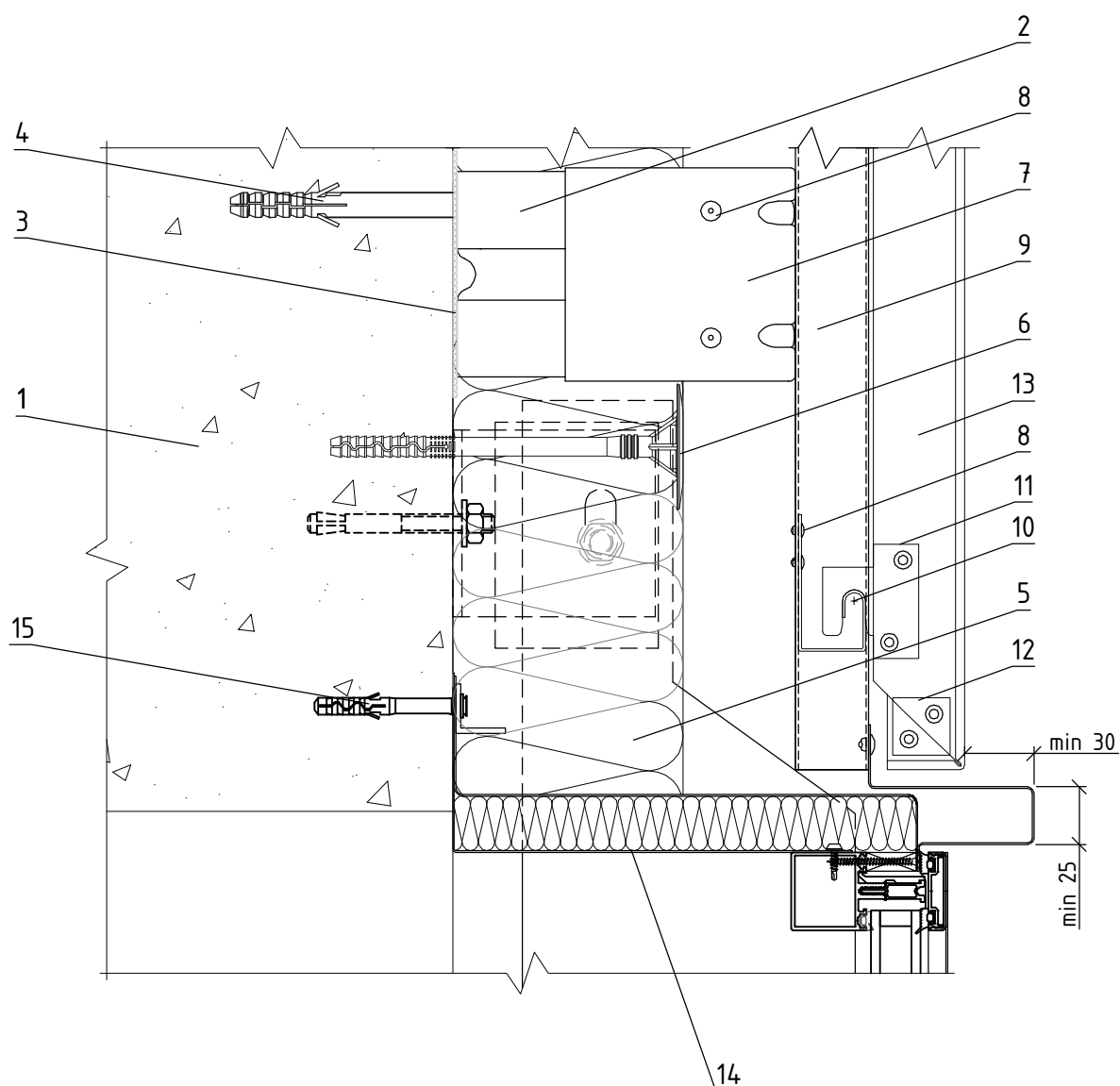
Боковое примыкание системы к витражу. Откос из оцинкованной стали толщиной не менее 0,55 мм

Альбом типовых технических решений

АЛТ-ФАСАД-06

лист	листов
4.15	4.23

Вертикальный разрез



- | | |
|---|---|
| <p>1. Основание
 2. Кронштейн КР-С + Шайба усиливающая ШУ
 3. Прокладка термоизолирующая
 4. Анкерный дюбель
 5. Теплоизоляционная плита
 6. Тарельчатый дюбель
 7. Удлинитель кронштейна УД-КР-С
 8. Заклепка вытяжная (самонарезающий винт)</p> | <p>9. Профиль С-образный СО-к
 10. Держатель кассет ДК-1 (ДК-2)
 11. Икля
 12. Усилитель кассеты
 13. Кассета из композитного материала
 14. Сталь тонколистовая оцинкованная окрашенная
 15. Дюбель-гвоздь</p> |
|---|---|

**НАВЕСНАЯ
 ФАСАДНАЯ СИСТЕМА
 "АЛЬТЕРНАТИВА"**

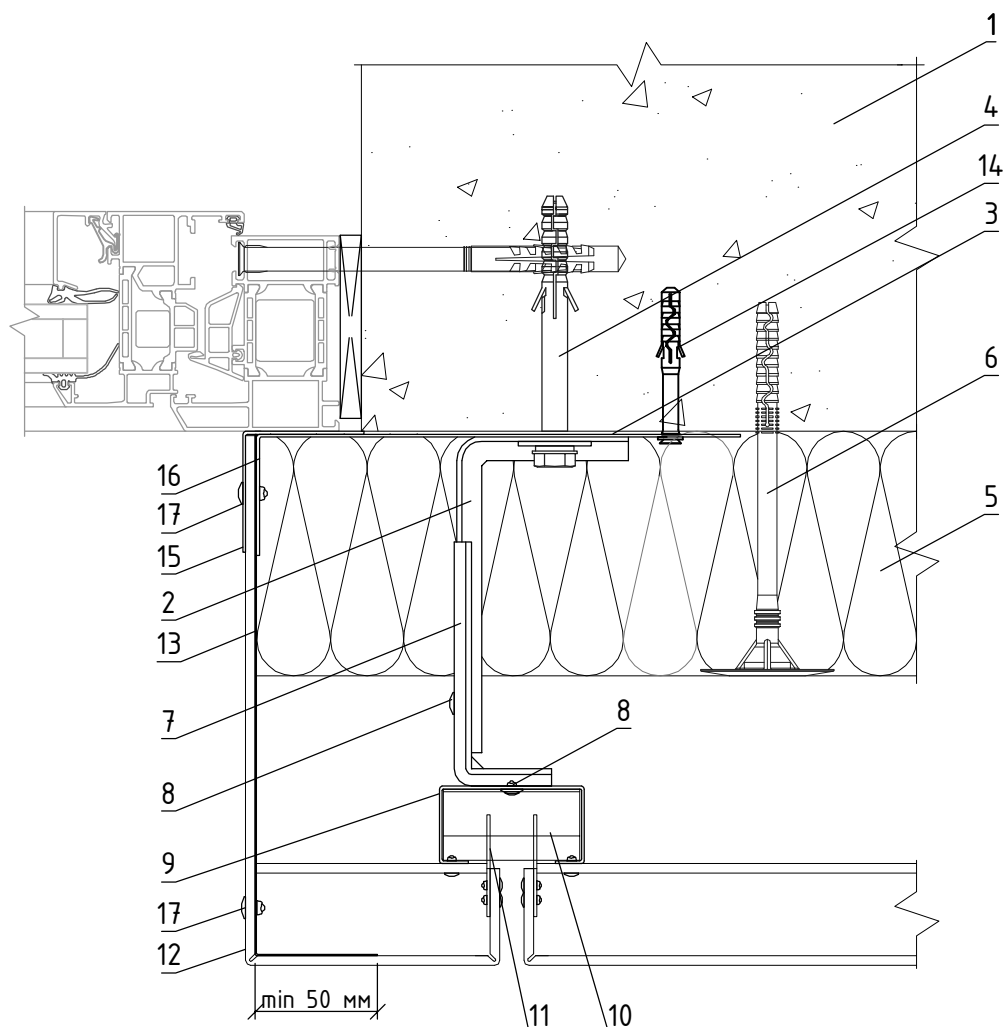
Верхнее примыкание системы к витражу. Откос из оцинкованной стали толщиной не менее 0,55 мм

Альбом типовых технических решений

АЛТ-ФАСАД-06

лист	листов
4.16	4.23

Горизонтальный разрез



- | | |
|---|--|
| 1. Основание | 8. Закlepка вытяжная (самонарезающий винт) |
| 2. Кронштейн КР-С + Шайба усиливающая ШУ | 9. Профиль С-образный СО-к |
| 3. Прокладка термоизолирующая | 10. Держатель кассет ДК-1 (ДК-2) |
| 4. Анкерный дюбель | 11. Икля |
| 5. Теплоизоляционная плита минераловатная | 12. Кассета из композитного материала |
| 6. Тарельчатый дюбель | 13. Противопожарный короб из стали оцинкованной толщиной 0,55 мм |
| 7. Удлинитель кронштейна УД-КР-С | 14. Дюбель-звезда |
| | 15. Уголок 50x50 мм из стали оцинкованной толщиной 0,55 мм |
| | 16. Костыль (кронштейн крепления оконного откоса) 200x50x50x1,2 мм, шаг крепления 400 мм |
| | 17. Закlepка вытяжная, шаг 400 мм |

**НАВЕСНАЯ
ФАСАДНАЯ СИСТЕМА
"АЛЬТЕРНАТИВА"**

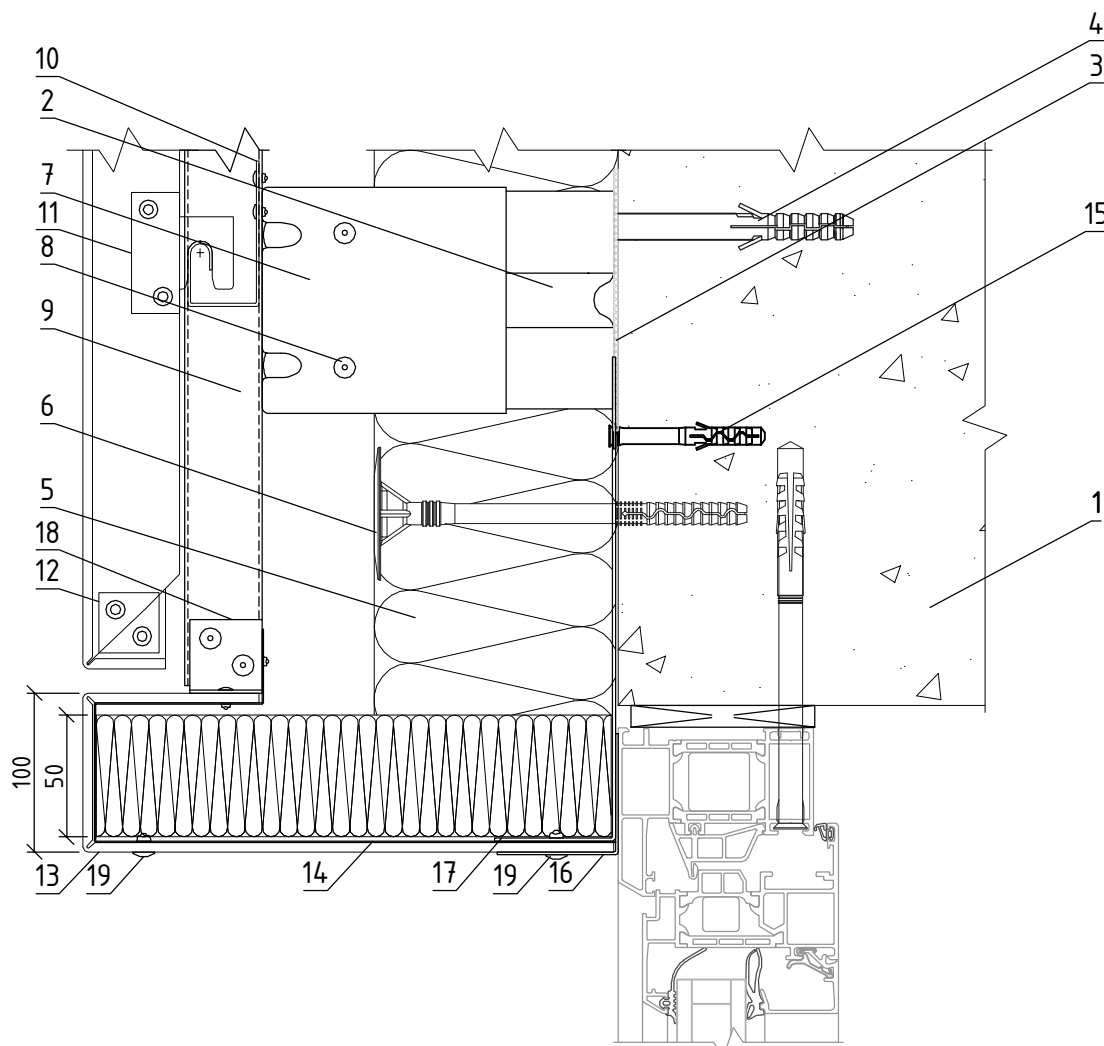
Боковое примыкание системы к оконному проему. Откос из композитного материала со скрытым коробом из оцинкованной стали толщиной 0,55 мм. Вариант 1 (в соответствии с заключением по огневым испытаниям)

Альбом типовых технических решений

АЛТ-ФАСАД-06

лист	листов
4.17	4.23

Вертикальный разрез



- | | |
|--|--|
| <p>1. Основание</p> <p>2. Кронштейн КР-С + Шайба усиливающая ШУ</p> <p>3. Прокладка термоизолирующая</p> <p>4. Анкерный дюбель</p> <p>5. Теплоизоляционная плита минераловатная</p> <p>6. Тарельчатый дюбель</p> <p>7. Удлинитель кронштейна УД-КР-С</p> <p>8. Заклепка вытяжная (самонарезающий винт)</p> <p>9. Профиль С-образный СО-к</p> <p>10. Держатель кассет ДК-1 (ДК-2)</p> <p>11. Икля</p> | <p>12. Усилитель кассеты</p> <p>13. Кассета из композитного материала</p> <p>14. Противопожарный короб из стали оцинкованной толщиной 0,55 мм</p> <p>15. Дюбель-гвоздь</p> <p>16. Уголок 50x50 мм из стали оцинкованной толщиной 0,55 мм</p> <p>17. Костыль (кронштейн крепления оконного откоса) 200x50x50x1,2 мм, шаг крепления 400 мм</p> <p>18. Крепежный элемент противопожарного короба из стали оцинкованной толщиной 1,2 мм</p> <p>19. Заклепка вытяжная, шаг 400 мм</p> |
|--|--|

**НАВЕСНАЯ
ФАСАДНАЯ СИСТЕМА
"АЛЬТЕРНАТИВА"**

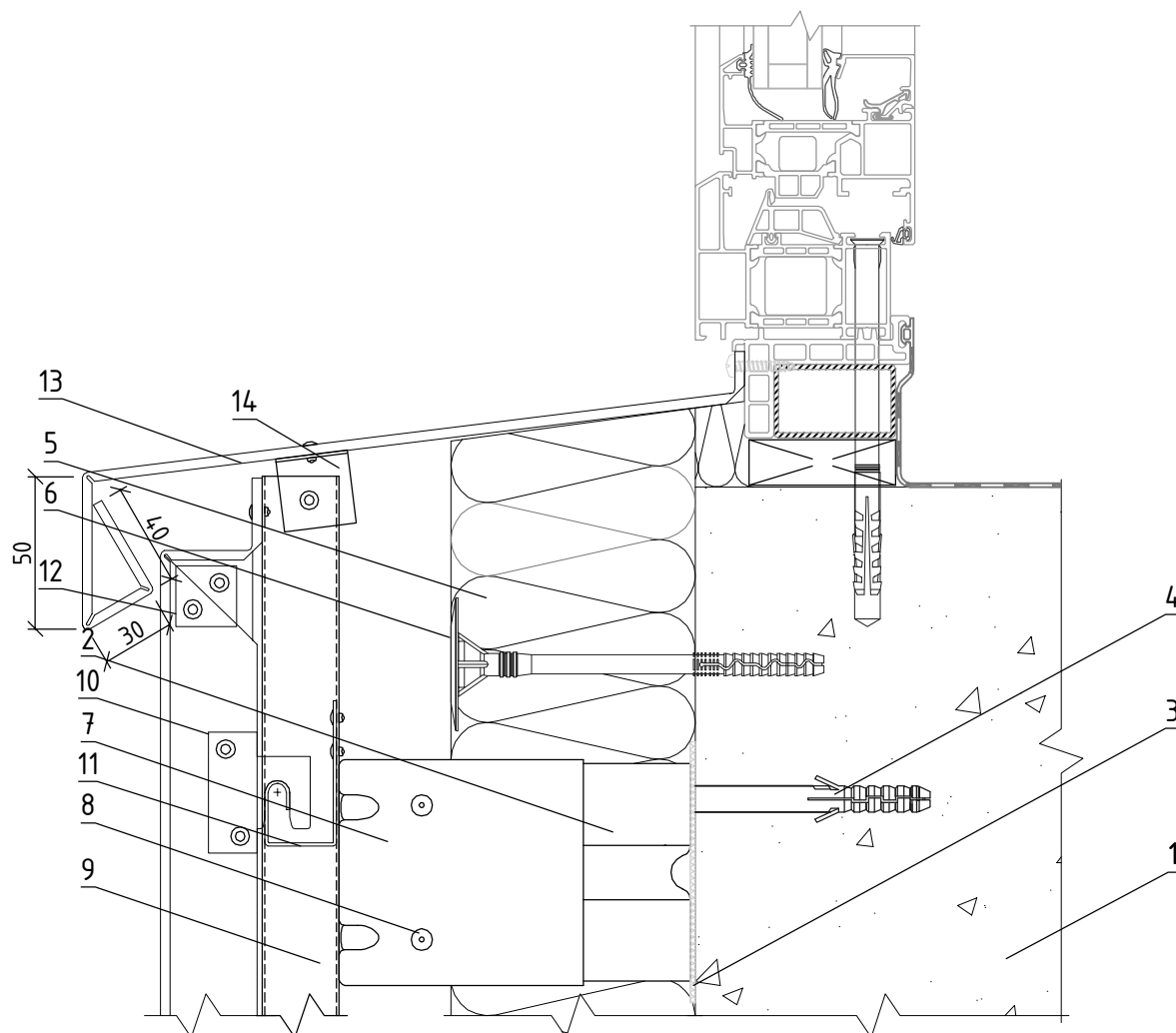
Верхнее примыкание системы к оконному проему. Откос из композитного материала со скрытым коробом из оцинкованной стали толщиной 0,55 мм. Вариант 1 (в соответствии с заключением по огневым испытаниям)

Альбом типовых технических решений

АЛТ-ФАСАД-06

лист	листов
4.18	4.23

Вертикальный разрез



- | | |
|--|---|
| 1. Основание | 8. Закlepка вытяжная (самонарезающий винт) |
| 2. Кронштейн КР-С + Шайба усиливающая ШУ | 9. Профиль С-образный СО-к |
| 3. Прокладка термоизолирующая | 10. Икля |
| 4. Анкерный дюбель | 11. Держатель кассет ДК-1 (ДК-2) |
| 5. Теплоизоляционная плита | 12. Усилитель кассеты |
| 6. Тарельчатый дюбель | 13. Водослив из композитного материала |
| 7. Удлинитель кронштейна УД-КР-С | 14. Крепежный элемент противопожарного короба из стали оцинкованной 30x30x30 мм толщиной 1,2 мм |

НАВЕСНАЯ
ФАСАДНАЯ СИСТЕМА
"АЛЬТЕРНАТИВА"

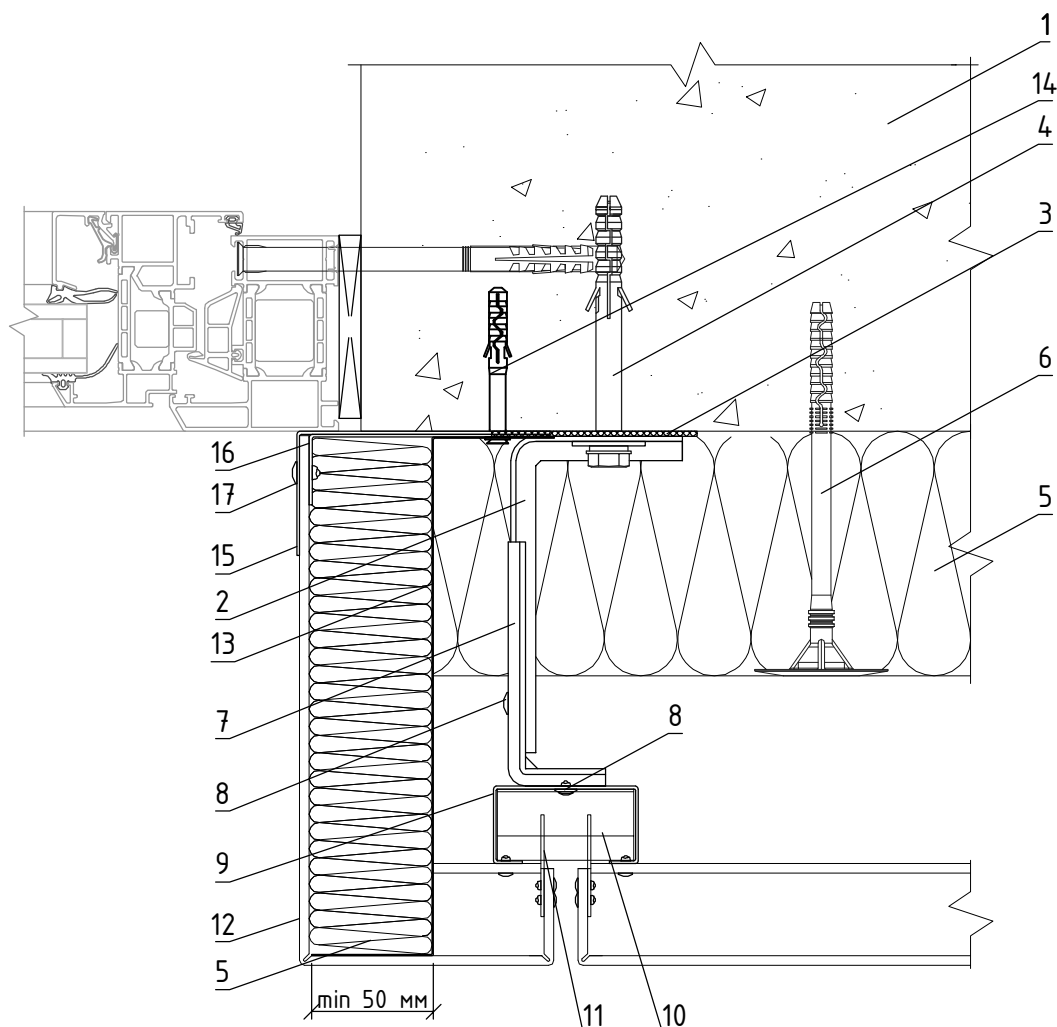
Примыкание к водосливу оконного проема.
Водослив из композитного материала (в соответствии с заключением по огневым испытаниям)

Альбом типовых технических решений

АЛТ-ФАСАД-06

лист	листов
4.19	4.23

Горизонтальный разрез



- | | |
|--|---|
| <p>1. Основание
2. Кронштейн КР-С + Шайба усиливающая ШУ
3. Прокладка термоизолирующая
4. Анкерный дюбель
5. Теплоизоляционная плита минераловатная
6. Тарельчатый дюбель
7. Удлинитель кронштейна УД-КР-С</p> | <p>8. Закlepка вытяжная (самонарезающий винт)
9. Профиль С-образный СО-к
10. Держатель кассет ДК-1 (ДК-2)
11. Икля
12. Кассета из композитного материала
13. Противопожарный короб из стали оцинкованной толщиной 0,55 мм
14. Дюбель-гвоздь
15. Уголок 120x50 мм из стали оцинкованной толщиной 0,55 мм
16. Уголок 100x30 мм из стали оцинкованной толщиной 0,55 мм
17. Закlepка вытяжная, шаг 400 мм</p> |
|--|---|

**НАВЕСНАЯ
ФАСАДНАЯ СИСТЕМА
"АЛЬТЕРНАТИВА"**

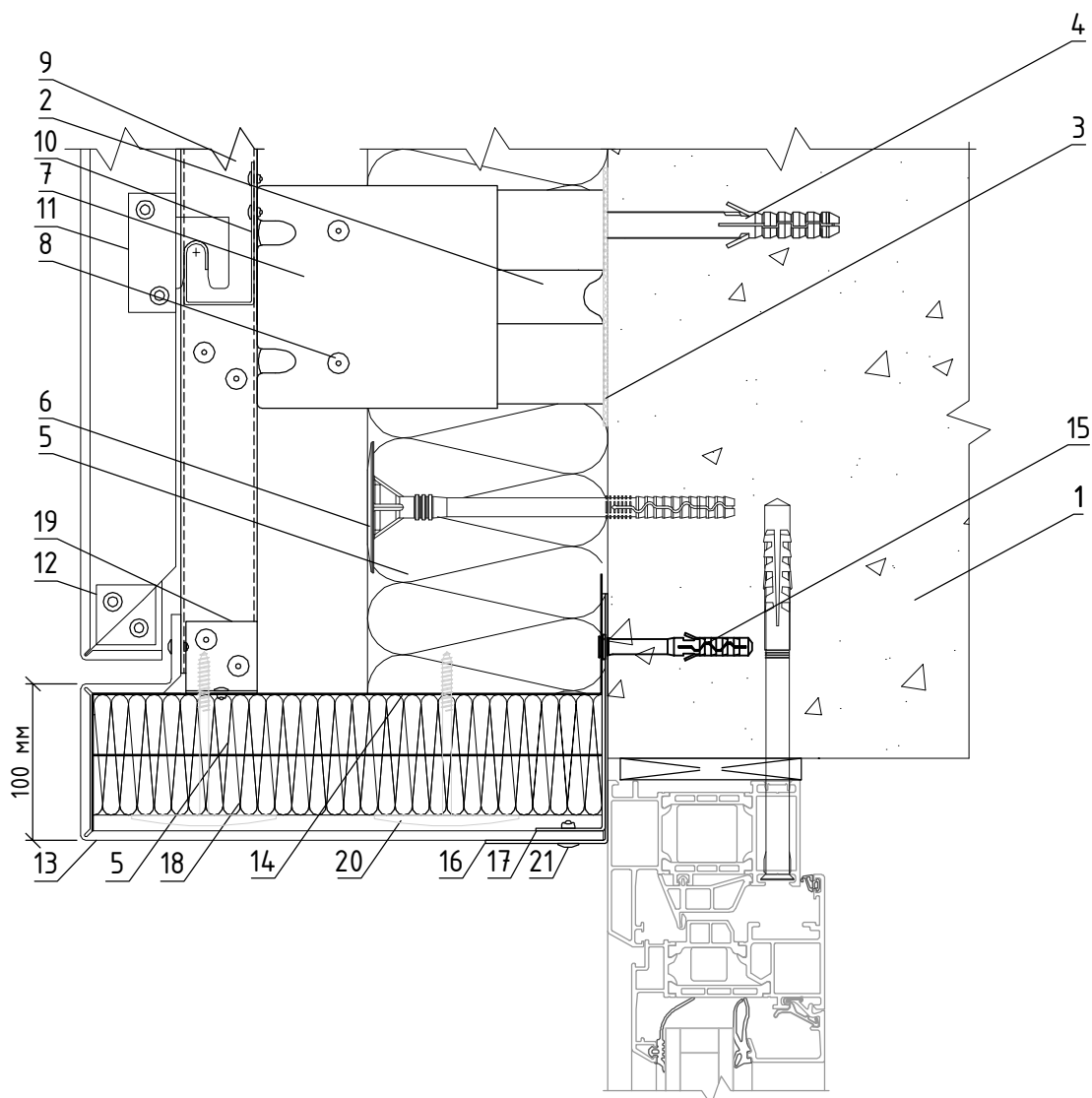
Боковое примыкание системы к оконному проему. Откос из композитного материала со скрытым коробом из оцинкованной стали толщиной 0,55 мм. Вариант 2

Альбом типовых технических решений

АЛТ-ФАСАД-06

лист	листов
4.20	4.23

Вертикальный разрез



- | | |
|--|---|
| 1. Основание | 12. Усилитель кассеты |
| 2. Кронштейн КР-С + Шайба усиливающая ШУ | 13. Кассета из композитного материала |
| 3. Прокладка термоизолирующая | 14. Противопожарный короб из стали оцинкованной толщиной 0,55 мм |
| 4. Анкерный дюбель | 15. Дюбель-гвоздь |
| 5. Теплоизоляционная плита минераловатная | 16. Уголок 120x50 мм из стали оцинкованной толщиной 0,55 мм |
| 6. Тарельчатый дюбель | 17. Уголок 100x30 мм из стали оцинкованной толщиной 0,55 мм |
| 7. Удлинитель кронштейна УД-КР-С | 18. Теплоизоляционная плита из стекловаты |
| 8. Заклепка вытяжная (самонарезающий винт) | 19. Крепежный элемент противопожарного короба из стали оцинкованной 30x30x30 мм толщиной 1,2 мм |
| 9. Профиль С-образный СО-к | 20. Элемент крепления утеплителя (саморез с шайбой) |
| 10. Держатель кассет ДК-1 (ДК-2) | 21. Заклепка вытяжная, шаг 400 мм |
| 11. Икля | |

**НАВЕСНАЯ
ФАСАДНАЯ СИСТЕМА
"АЛЬТЕРНАТИВА"**

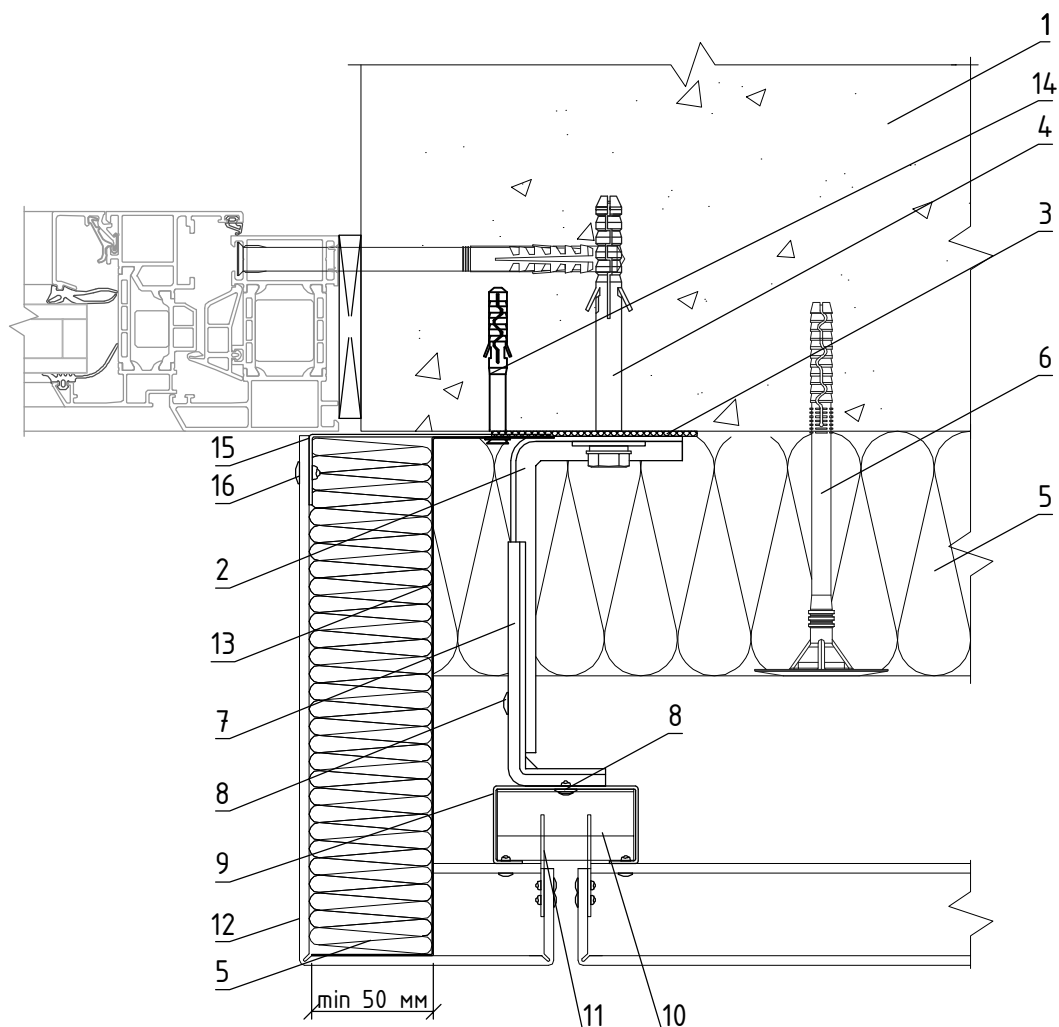
Верхнее примыкание системы к оконному проему. Откос из композитного материала со скрытым коробом из оцинкованной стали толщиной 0,55 мм. Вариант 2

Альбом типовых технических решений

АЛТ-ФАСАД-06

лист	листов
4.21	4.23

Горизонтальный разрез



- | | |
|--|---|
| <p>1. Основание
2. Кронштейн КР-С + Шайба усиливающая ШУ
3. Прокладка термоизолирующая
4. Анкерный дюбель
5. Теплоизоляционная плита минераловатная
6. Тарельчатый дюбель
7. Удлинитель кронштейна УД-КР-С</p> | <p>8. Закlepка вытяжная (самонарезающий винт)
9. Профиль С-образный СО-к
10. Держатель кассет ДК-1 (ДК-2)
11. Икля
12. Кассета из композитного материала
13. Противопожарный короб из стали оцинкованной толщиной 0,55 мм
14. Дюбель-гвоздь
15. Уголок 100x30 мм из стали оцинкованной толщиной 0,55 мм
16. Закlepка вытяжная, шаг 400 мм</p> |
|--|---|

**НАВЕСНАЯ
ФАСАДНАЯ СИСТЕМА
"АЛЬТЕРНАТИВА"**

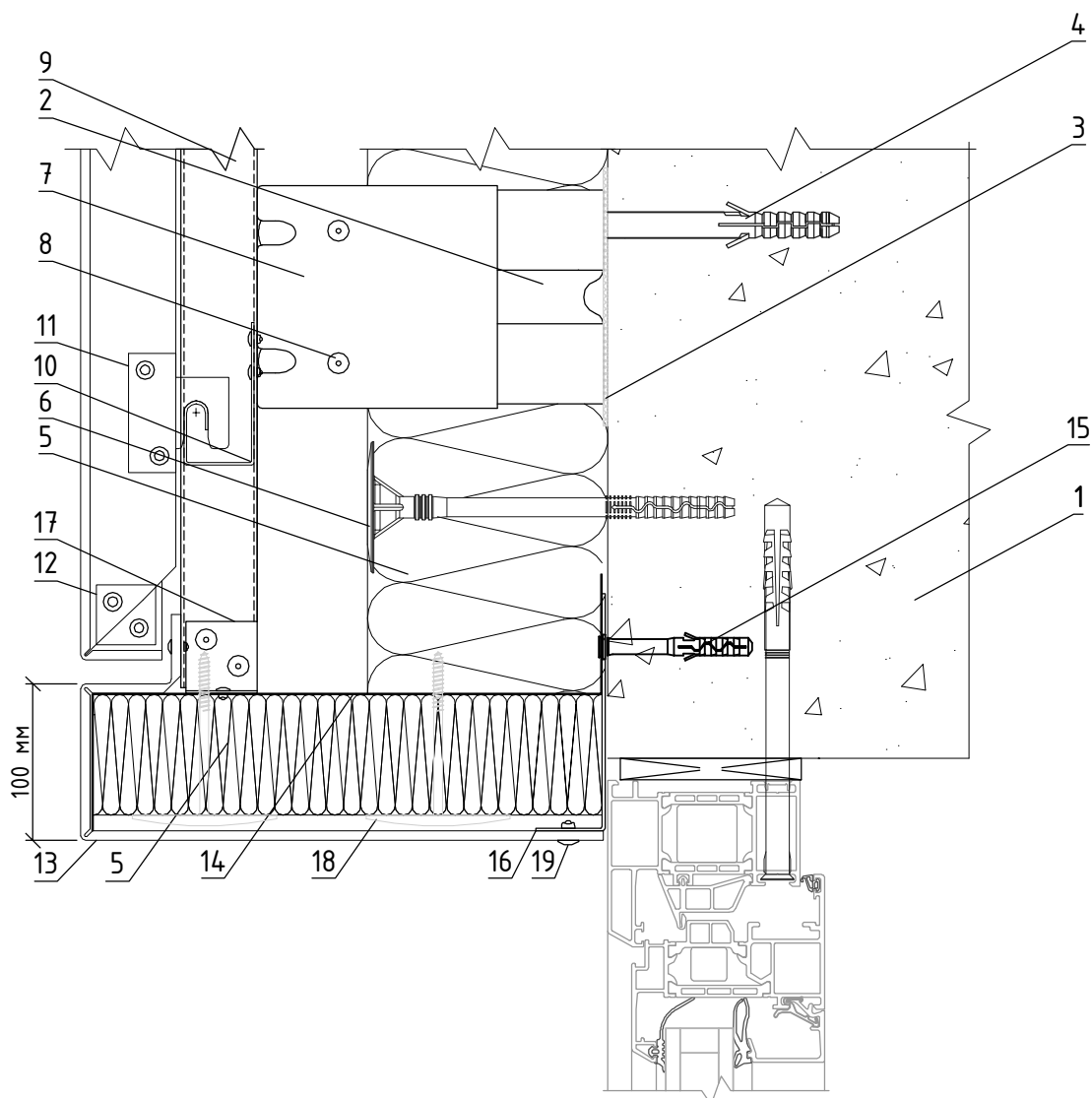
Боковое примыкание системы к оконному проему. Откос из композитного материала со скрытым коробом из оцинкованной стали толщиной 0,55 мм. Вариант 3

Альбом типовых технических решений

АЛТ-ФАСАД-06

лист	листов
4.22	4.23

Вертикальный разрез



- | | |
|--|---|
| <p>1. Основание
2. Кронштейн КР-С + Шайба усиливающая ШУ
3. Прокладка термоизолирующая
4. Анкерный дюбель
5. Теплоизоляционная плита минераловатная
6. Тарельчатый дюбель
7. Удлинитель кронштейна УД-КР-С
8. Заклепка вытяжная (самонарезающий винт)
9. Профиль С-образный СО-к
10. Держатель кассет ДК-1 (ДК-2)
11. Икля</p> | <p>12. Усилитель кассеты
13. Кассета из композитного материала
14. Противопожарный короб из стали оцинкованной толщиной 0,55 мм
15. Дюбель-гвоздь
16. Уголок 100x30 мм из стали оцинкованной толщиной 0,55 мм
17. Крепежный элемент противопожарного короба из стали оцинкованной 30x30x30 мм толщиной 1,2 мм
18. Элемент крепления утеплителя (саморез с шайбой)
19. Заклепка вытяжная, шаг 400 мм</p> |
|--|---|

**НАВЕСНАЯ
ФАСАДНАЯ СИСТЕМА
"АЛЬТЕРНАТИВА"**

Верхнее примыкание системы к оконному проему. Откос из композитного материала со скрытым коробом из оцинкованной стали толщиной 0,55 мм. Вариант 3

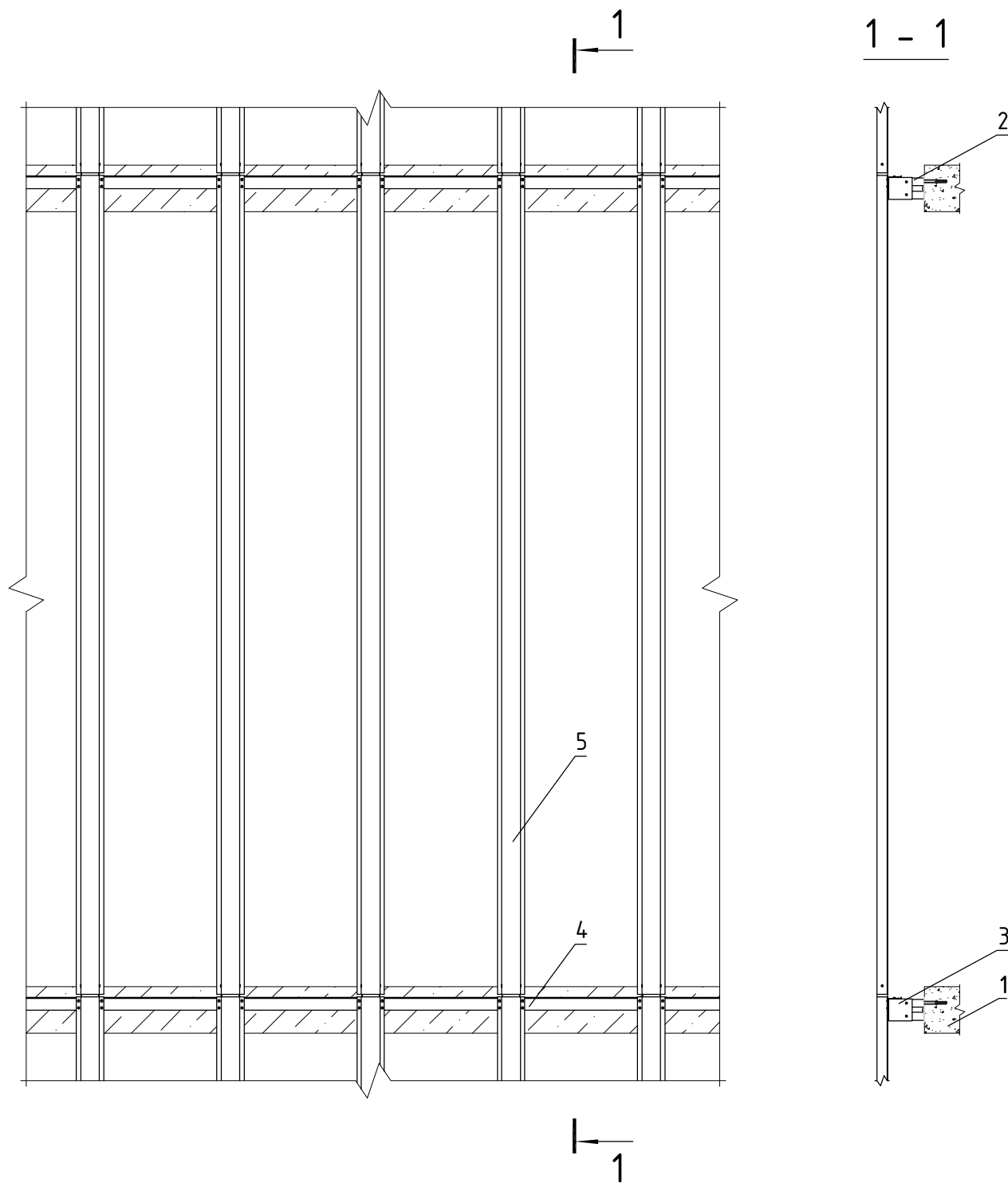
Альбом типовых технических решений

АЛТ-ФАСАД-06

лист	листов
4.23	4.23

Раздел 5.

Система крепления в межэтажные перекрытия на основе кронштейнов КРЧ-1р.



- 1. Основание
- 2. Кронштейн
- 3. Удлинитель кронштейна
- 4. Горизонтальный профиль
- 5. Вертикальный профиль

**НАВЕСНАЯ
ФАСАДНАЯ СИСТЕМА
"АЛЬТЕРНАТИВА"**

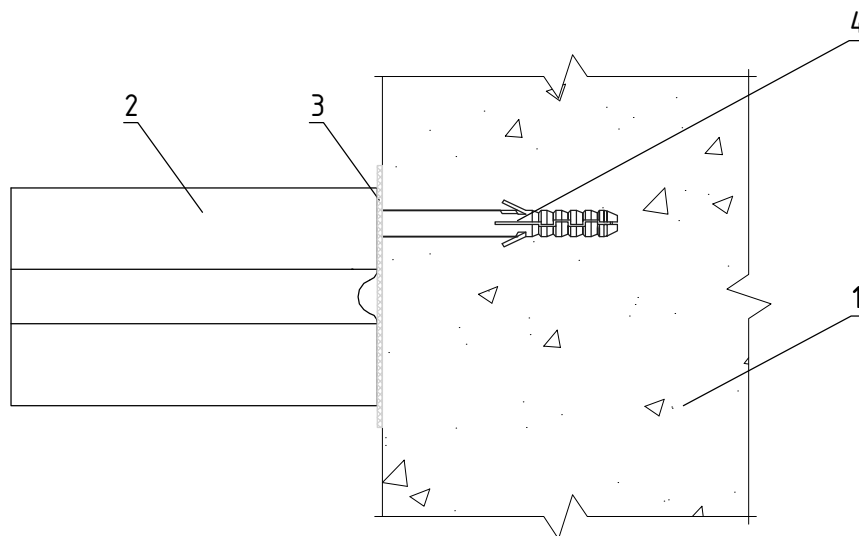
Крепление системы в межэтажные перекрытия
с высотой этажа до 3,5 м.

Альбом типовых технических решений

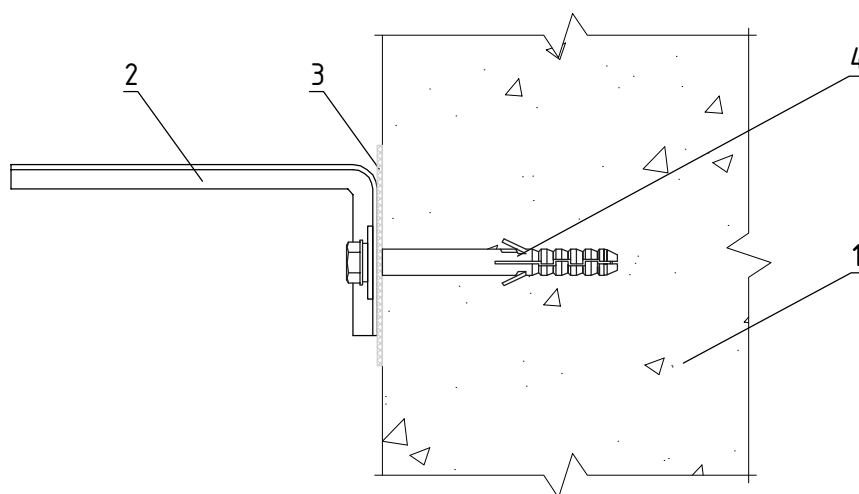
АЛТ-ФАСАД-06

лист	листов
5.1	5.18

Вертикальный разрез



Горизонтальный разрез



1. Основание
2. Кронштейн КРУ-1р
3. Прокладка термоизолирующая
4. Анкерный дюбель

НАВЕСНАЯ
ФАСАДНАЯ СИСТЕМА
"АЛЬТЕРНАТИВА"

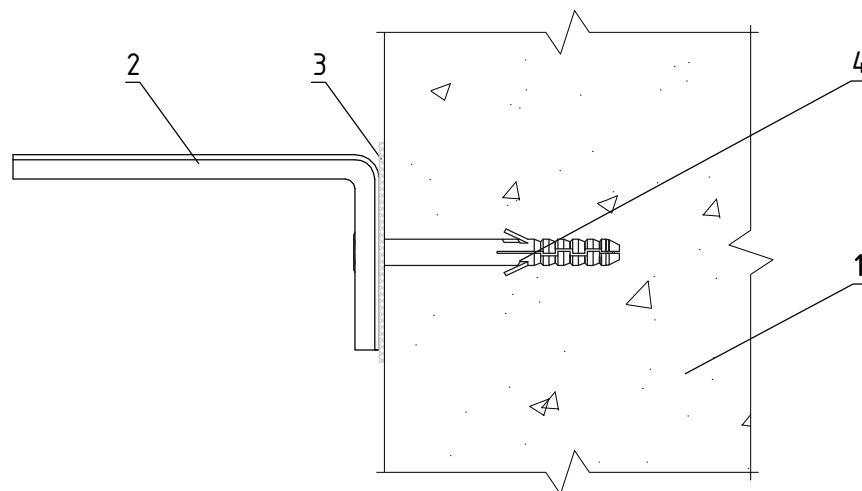
Крепление кронштейна КРУ-1р к основанию

Альбом типовых технических решений

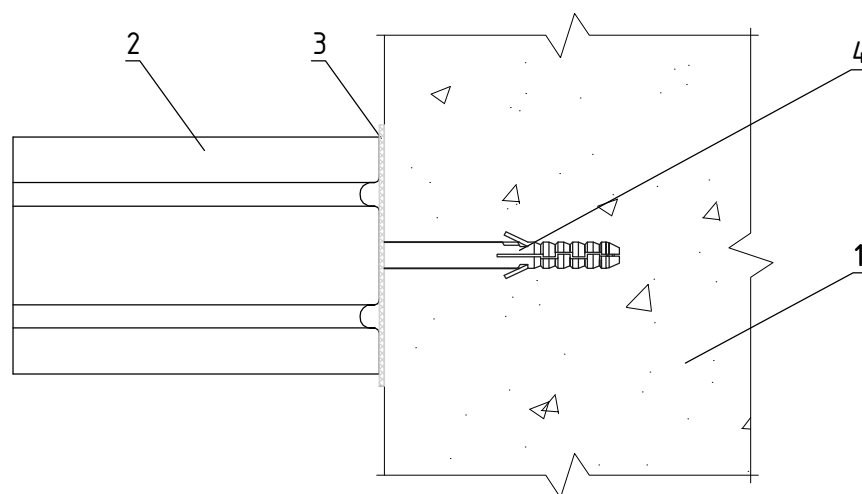
АЛТ-ФАСАД-06

лист	листов
5.2	5.18

Вертикальный разрез



Горизонтальный разрез



1. Основание
2. Кронштейн КРУ-2р
3. Прокладка термоизолирующая
4. Анкерный дюбель

НАВЕСНАЯ
ФАСАДНАЯ СИСТЕМА
"АЛЬТЕРНАТИВА"

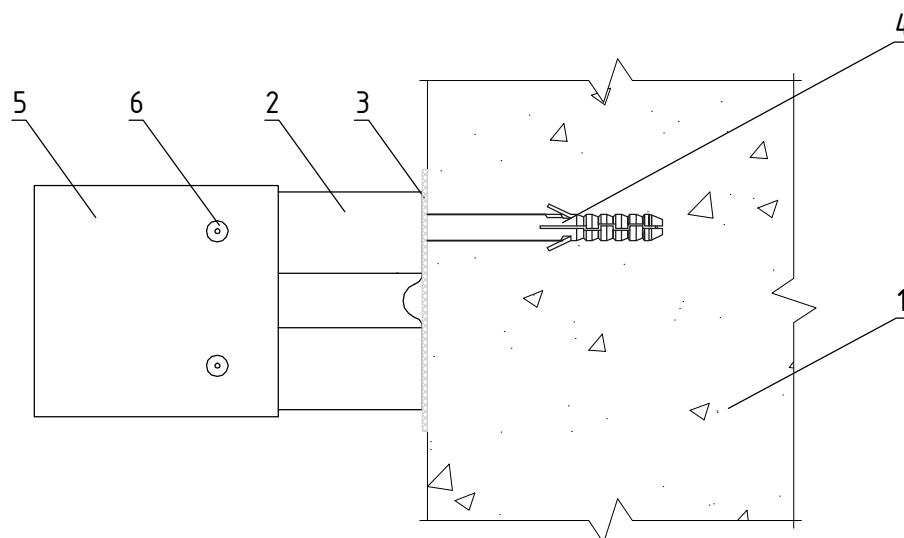
Крепление кронштейна КРУ-2р к основанию

Альбом типовых технических решений

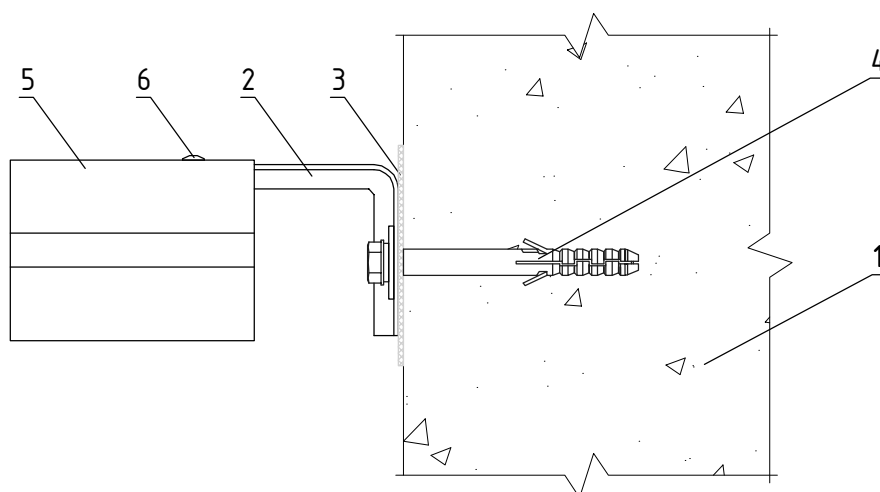
АЛТ-ФАСАД-06

лист	листов
5.3	5.18

Вертикальный разрез



Горизонтальный разрез



1. Основание
2. Кронштейн КРУ-1р
3. Прокладка термоизолирующая
4. Анкерный дюбель
5. Удлинитель кронштейна УД-КРУ-1р
6. Заклепка вытяжная (самонарезающий винт)

НАВЕСНАЯ
ФАСАДНАЯ СИСТЕМА
"АЛЬТЕРНАТИВА"

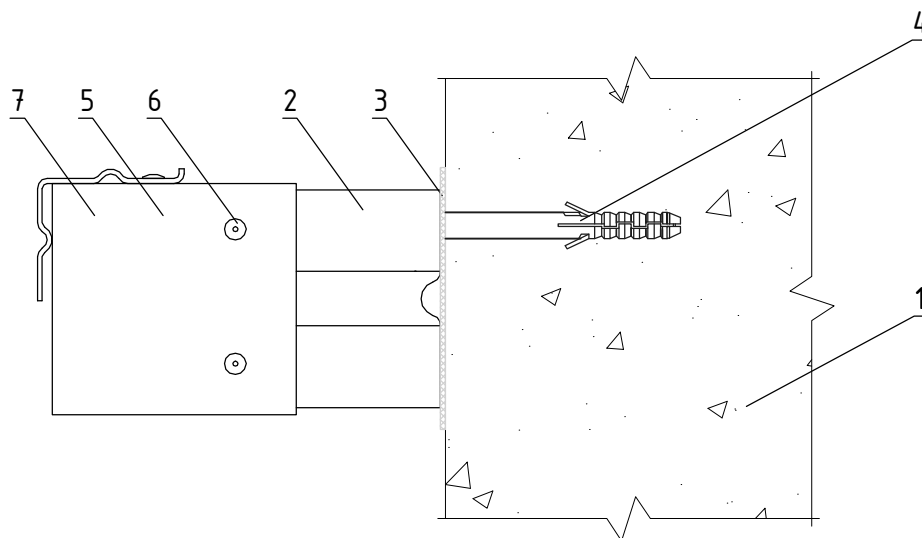
Крепление удлинителя кронштейна УД-КРУ-1р
к кронштейну КРУ-1р

Альбом типовых технических решений

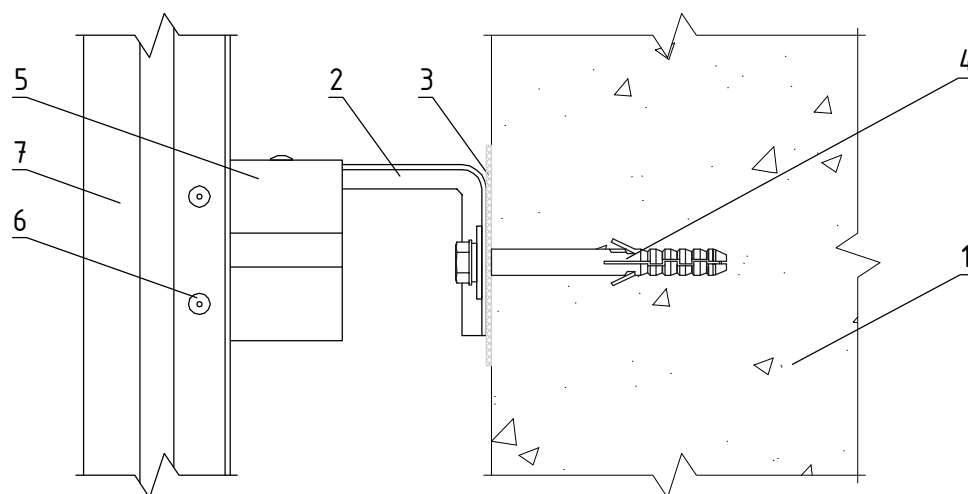
АЛТ-ФАСАД-06

лист	листов
5.4	5.18

Вертикальный разрез



Горизонтальный разрез



1. Основание
2. Кронштейн КРУ-1р
3. Прокладка термоизолирующая
4. Анкерный дюбель
5. Удлинитель кронштейна УД-КРУ-1р
6. Закlepка вытяжная (самонарезающий винт)
7. Профиль Г-образный ГО-2р

НАВЕСНАЯ
ФАСАДНАЯ СИСТЕМА
"АЛЬТЕРНАТИВА"

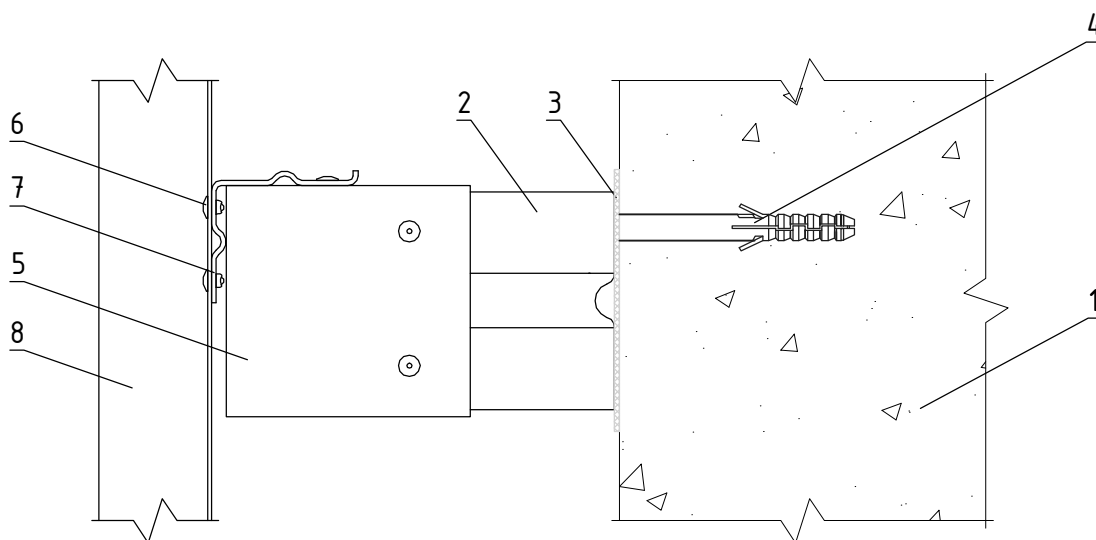
Крепление Г-образного профиля ГО-2р
к удлинителю кронштейна УД-КРУ-1р

Альбом типовых технических решений

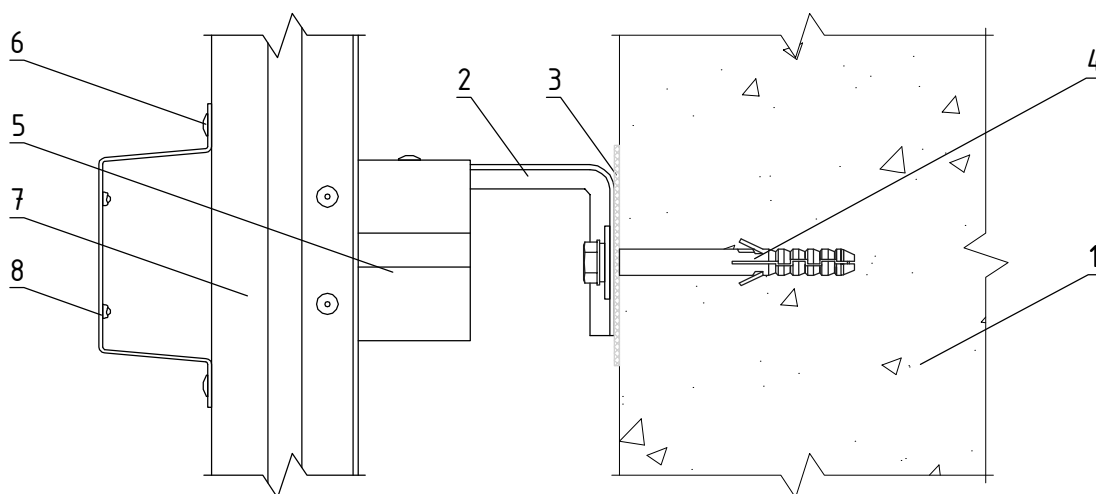
АЛТ-ФАСАД-06

лист	листов
5.5	5.18

Вертикальный разрез



Горизонтальный разрез



1. Основание
2. Кронштейн КРУ-1р
3. Прокладка термоизолирующая
4. Анкерный дюбель
5. Удлинитель кронштейна УД-КРУ-1р
6. Заклепка вытяжная (самонарезающий винт)
7. Профиль Г-образный ГО-2р
8. Профиль П-образный ПО (профиль шляпный ПШ)

НАВЕСНАЯ
ФАСАДНАЯ СИСТЕМА
"АЛЬТЕРНАТИВА"

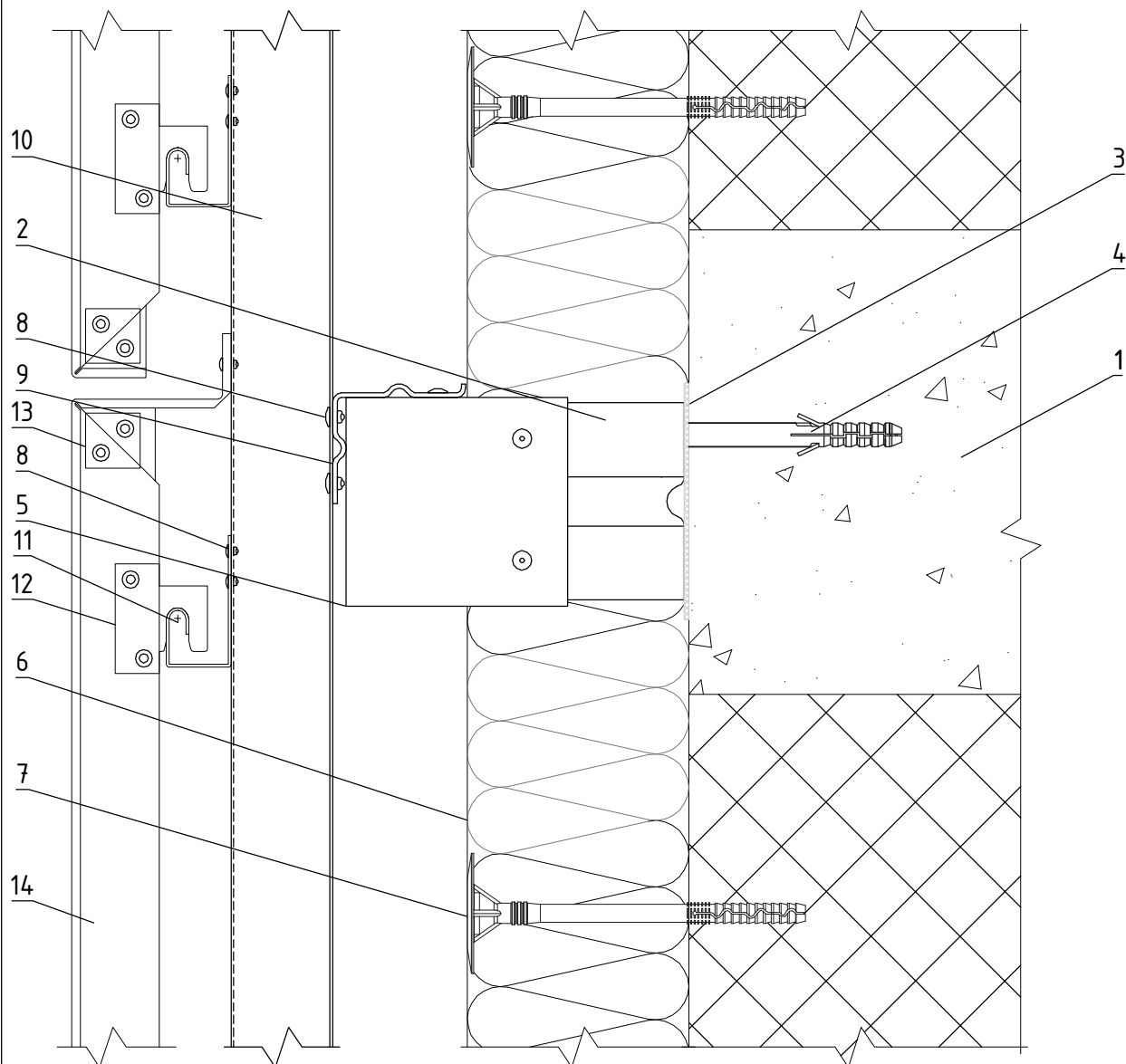
Крепление П-образного профиля ПО к
Г-образному профилю ГО-2р

Альбом типовых технических решений

АЛЬТ-ФАСАД-06

лист	листов
5.6	5.18

Вертикальный разрез



1. Основание
2. Кронштейн КРУ-1р (КРУ-2р)
3. Прокладка термоизолирующая
4. Анкерный дюбель
5. Удлинитель кронштейна УД-КРУ-1р
6. Теплоизоляционная плита
7. Тарельчатый дюбель

8. Заклепка вытяжная (самонарезающий винт)
9. Профиль Г-образный ГО-2р
10. Профиль П-образный ПО (профиль шляпный ПШ)
11. Держатель кассет ДК-1 (ДК-2)
12. Икля
13. Усилитель кассеты
14. Кассета из композитного материала

**НАВЕСНАЯ
ФАСАДНАЯ СИСТЕМА
"АЛЬТЕРНАТИВА"**

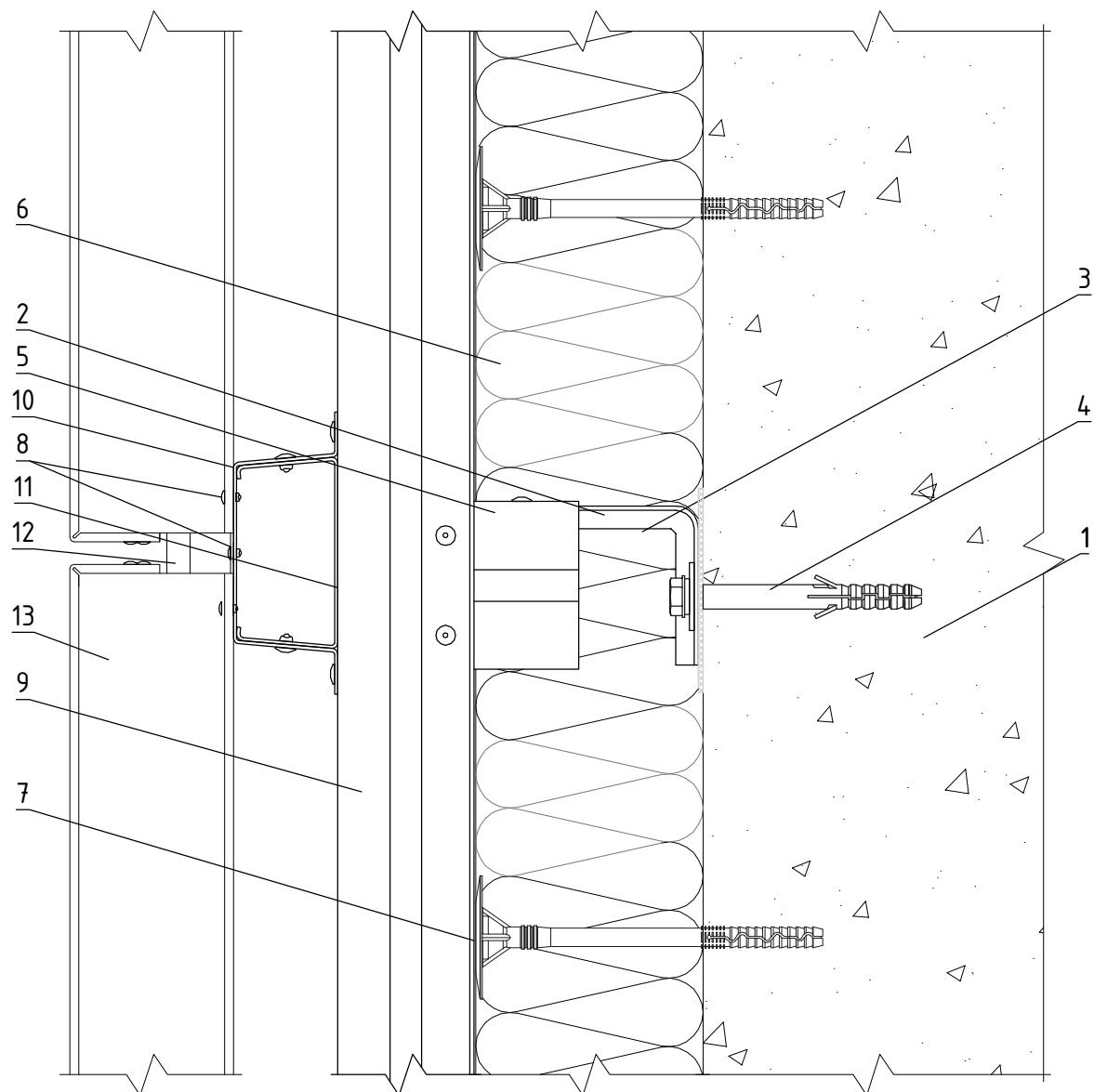
**Крепление облицовки к подблицовочной
конструкции**

Альбом типовых технических решений

АЛТ-ФАСАД-06

лист	листов
5.7	5.18

Вертикальный разрез



1. Основание
2. Кронштейн КРУ-1р (КРУ-2р)
3. Прокладка термоизолирующая
4. Анкерный дюбель
5. Удлинитель кронштейна УД-КРУ-1р
6. Теплоизоляционная плита
7. Тарельчатый дюбель

8. Заклепка вытяжная (самонарезающий винт)
9. Профиль Г-образный ГО-2р
10. Профиль П-образный ПО (профиль шляпный ПШ)
11. Фиксирующая накладка ФН-ПО (ФН-ПШ)
12. Держатель кассет ДК-1 (ДК-2)
13. Кассета из композитного материала

**НАВЕСНАЯ
ФАСАДНАЯ СИСТЕМА
"АЛЬТЕРНАТИВА"**

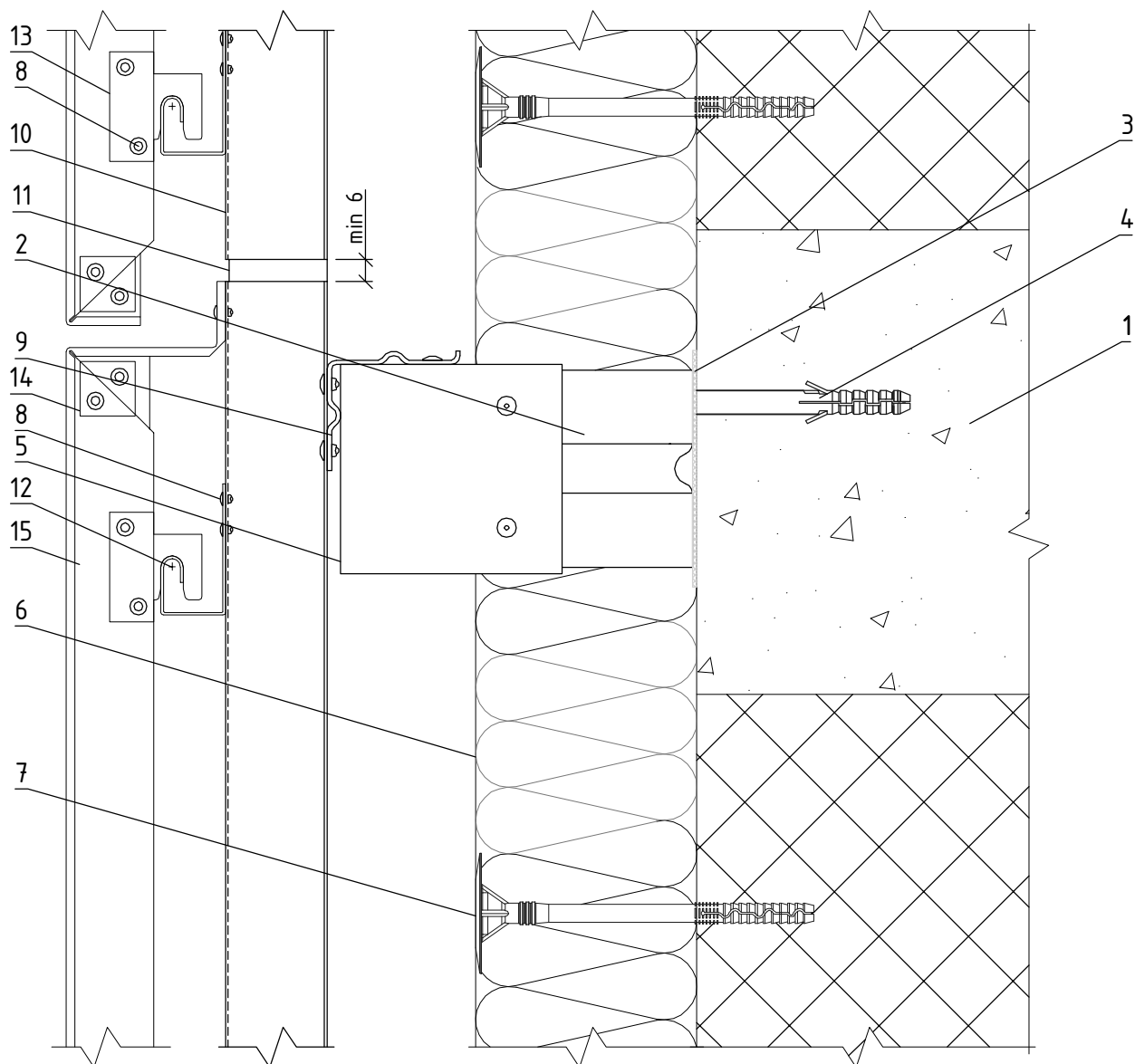
**Крепление облицовки к под облицовочной
конструкции**

Альбом типовых технических решений

АЛТ-ФАСАД-06

лист	листов
5.8	5.18

Вертикальный разрез



- 1. Основание
- 2. Кронштейн КРУ-1р (КРУ-2р)
- 3. Прокладка термоизолирующая
- 4. Анкерный дюбель
- 5. Удлинитель кронштейна УД-КРУ-1р
- 6. Теплоизоляционная плита
- 7. Тарельчатый дюбель

- 8. Заклепка вытяжная (самонарезающий винт)
- 9. Профиль Г-образный ГО-2р
- 10. Профиль П-образный ПО (профиль шляпный ПШ)
- 11. Фиксирующая накладка ФН-ПО (ФН-ПШ)
- 12. Держатель кассет ДК-1 (ДК-2)
- 13. Икля
- 14. Усилитель кассеты
- 15. Кассета из композитного материала

**НАВЕСНАЯ
ФАСАДНАЯ СИСТЕМА
"АЛЬТЕРНАТИВА"**

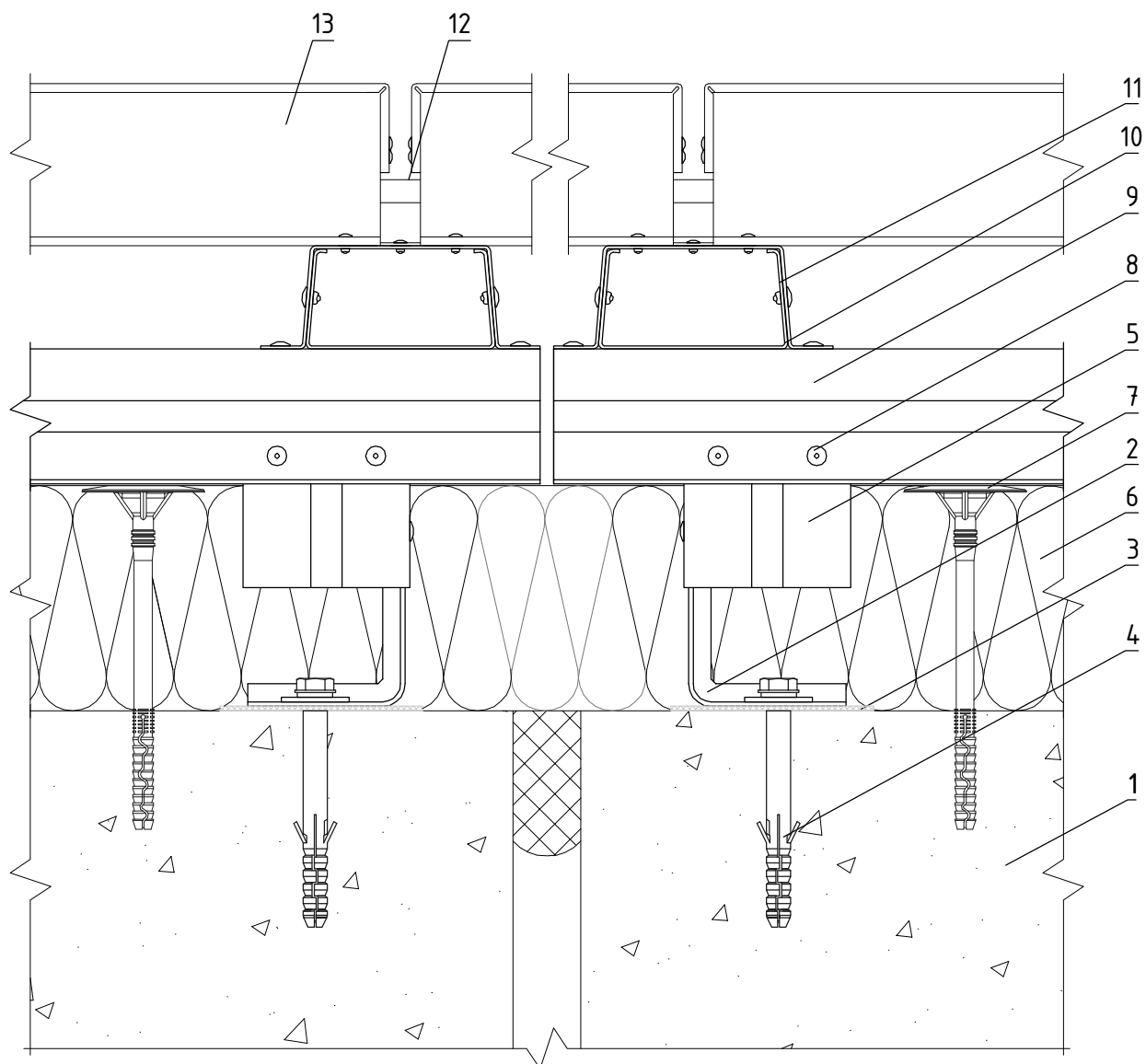
**Стык вертикальных направляющих с
терморазрывом**

Альбом типовых технических решений

АЛТ-ФАСАД-06

лист	листов
5.9	5.18

Горизонтальный разрез



1. Основание
2. Кронштейн КРУ-1р (КРУ-2р)
3. Прокладка термоизолирующая
4. Анкерный дюбель
5. Удлинитель кронштейна УД-КРУ-1р
6. Теплоизоляционная плита
7. Тарельчатый дюбель

8. Закlepка вытяжная (самонарезающий винт)
9. Профиль Г-образный ГО-2р
10. Профиль П-образный ПО (профиль шляпный ПШ)
11. Фиксирующая накладка ФН-ПО (ФН-ПШ)
12. Держатель кассет ДК-1 (ДК-2)
13. Кассета из композитного материала

НАВЕСНАЯ
ФАСАДНАЯ СИСТЕМА
"АЛЬТЕРНАТИВА"

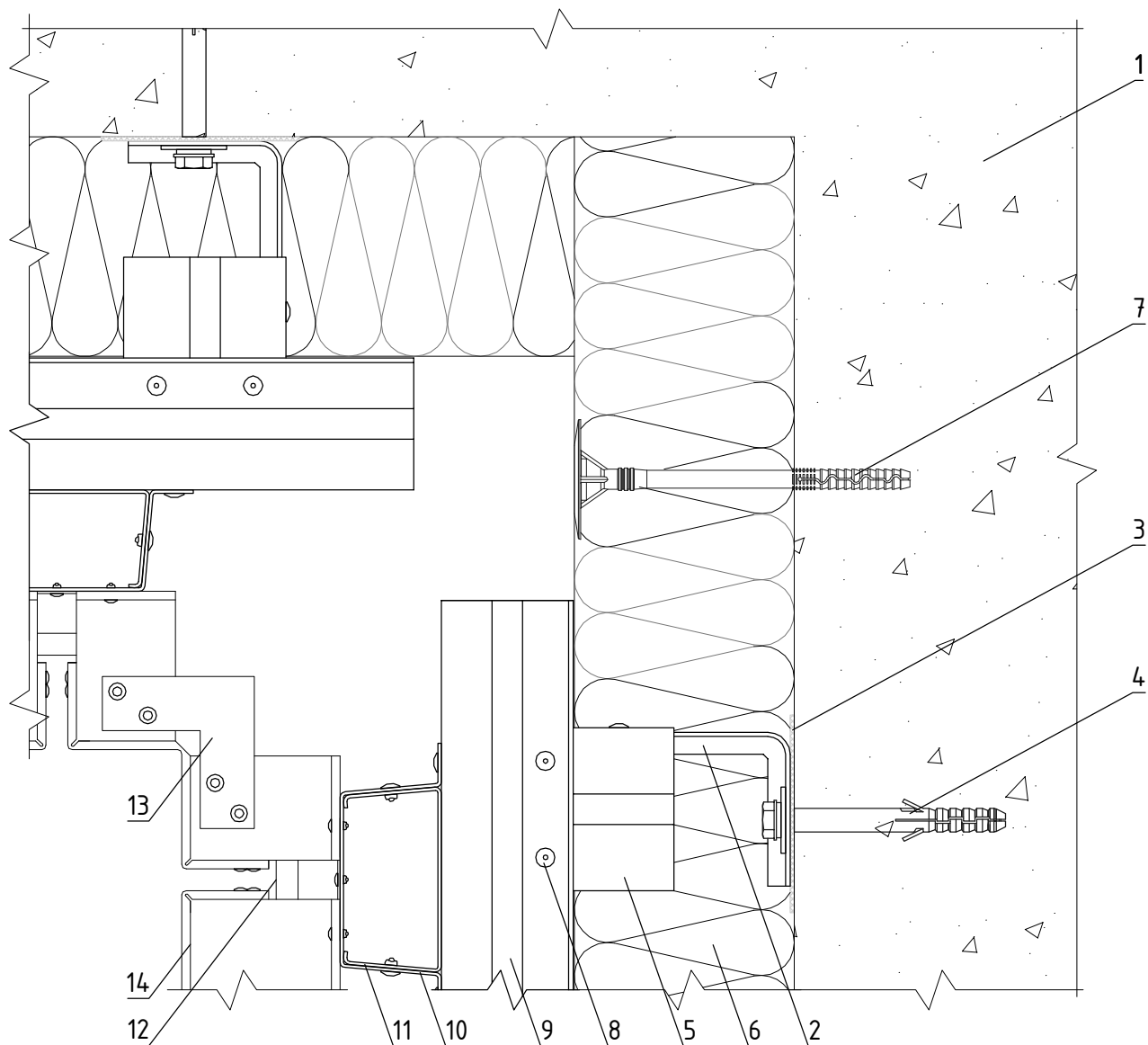
Узел монтажа вертикального
деформационного шва

Альбом типовых технических решений

АЛТ-ФАСАД-06

лист	листов
5.10	5.18

Горизонтальный разрез



- | | |
|---|--|
| <p>1. Основание
 2. Кронштейн КРУ-1р (КРУ-2р)
 3. Прокладка термоизолирующая
 4. Анкерный дюбель
 5. Удлинитель кронштейна УД-КРУ-1р
 6. Теплоизоляционная плита
 7. Тарельчатый дюбель</p> | <p>8. Закlepка вытяжная (самонарезающий винт)
 9. Профиль Г-образный ГО-2р
 10. Профиль П-образный ПО (профиль шляпный ПШ)
 11. Фиксирующая накладка ФН-ПО (ФН-ПШ)
 12. Держатель кассет ДК-1 (ДК-2)
 13. Усилитель кассеты угловой
 14. Кассета из композитного материала</p> |
|---|--|

**НАВЕСНАЯ
 ФАСАДНАЯ СИСТЕМА
 "АЛЬТЕРНАТИВА"**

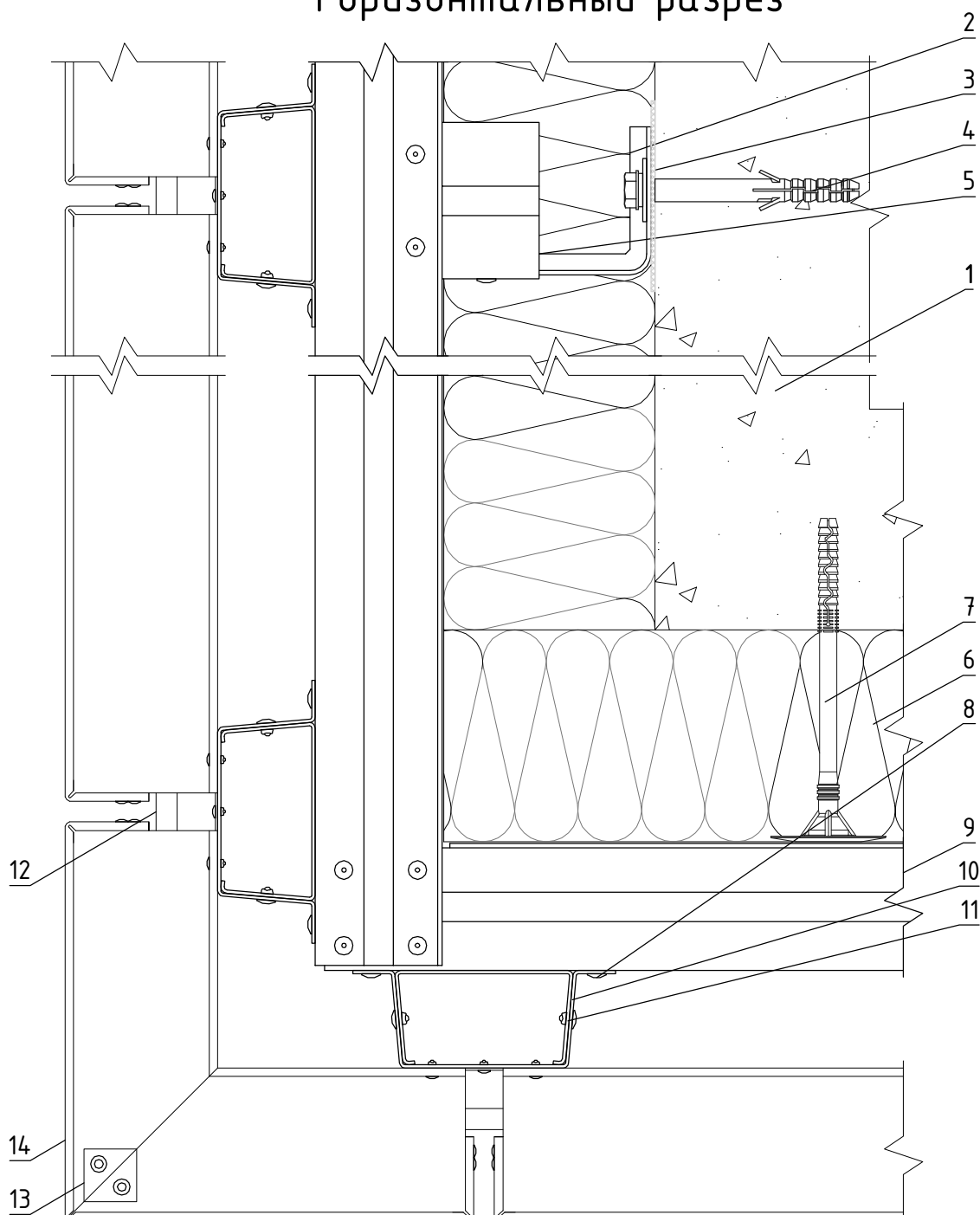
Формирование системы на внутреннем углу здания

Альбом типовых технических решений

АЛТ-ФАСАД-06

лист	листов
5.11	5.18

Горизонтальный разрез



- | | |
|---|--|
| <p>1. Основание
 2. Кронштейн КРУ-1р (КРУ-2р)
 3. Прокладка термоизолирующая
 4. Анкерный дюбель
 5. Удлинитель кронштейна УД-КРУ-1р
 6. Теплоизоляционная плита
 7. Тарельчатый дюбель</p> | <p>8. Закlepка вытяжная (самонарезающий винт)
 9. Профиль Г-образный ГО-2р
 10. Профиль П-образный ПО (профиль шляпный ПШ)
 11. Фиксирующая накладка ФН-ПО (ФН-ПШ)
 12. Держатель кассет ДК-1 (ДК-2)
 13. Усилитель кассеты
 14. Кассета из композитного материала</p> |
|---|--|

**НАВЕСНАЯ
 ФАСАДНАЯ СИСТЕМА
 "АЛЬТЕРНАТИВА"**

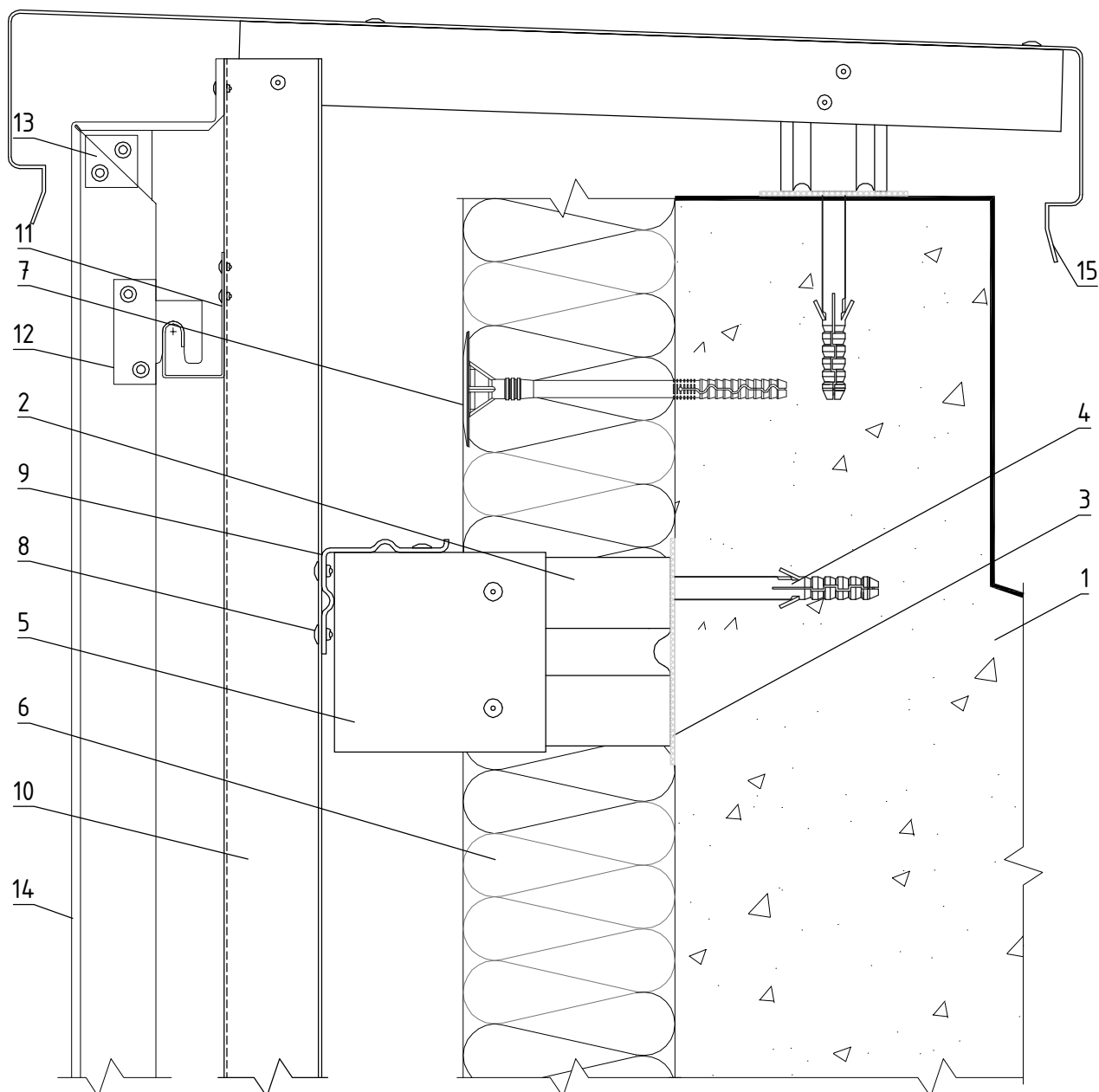
Формирование системы на внешнем углу здания

Альбом типовых технических решений

АЛТ-ФАСАД-06

лист	листов
5.12	5.18

Вертикальный разрез



1. Основание
2. Кронштейн КРУ-1р (КРУ-2р)
3. Прокладка термоизолирующая
4. Анкерный дюбель
5. Удлинитель кронштейна УД-КРУ-1р
6. Теплоизоляционная плита
7. Тарельчатый дюбель

8. Заклепка вытяжная (самонарезающий винт)
9. Профиль Г-образный ГО-2р
10. Профиль П-образный ПО (профиль шляпный ПШ)
11. Держатель кассет ДК-1 (ДК-2)
12. Икля
13. Усилитель кассеты
14. Кассета из композитного материала
15. Сталь тонколистовая оцинкованная окрашенная

**НАВЕСНАЯ
ФАСАДНАЯ СИСТЕМА
"АЛЬТЕРНАТИВА"**

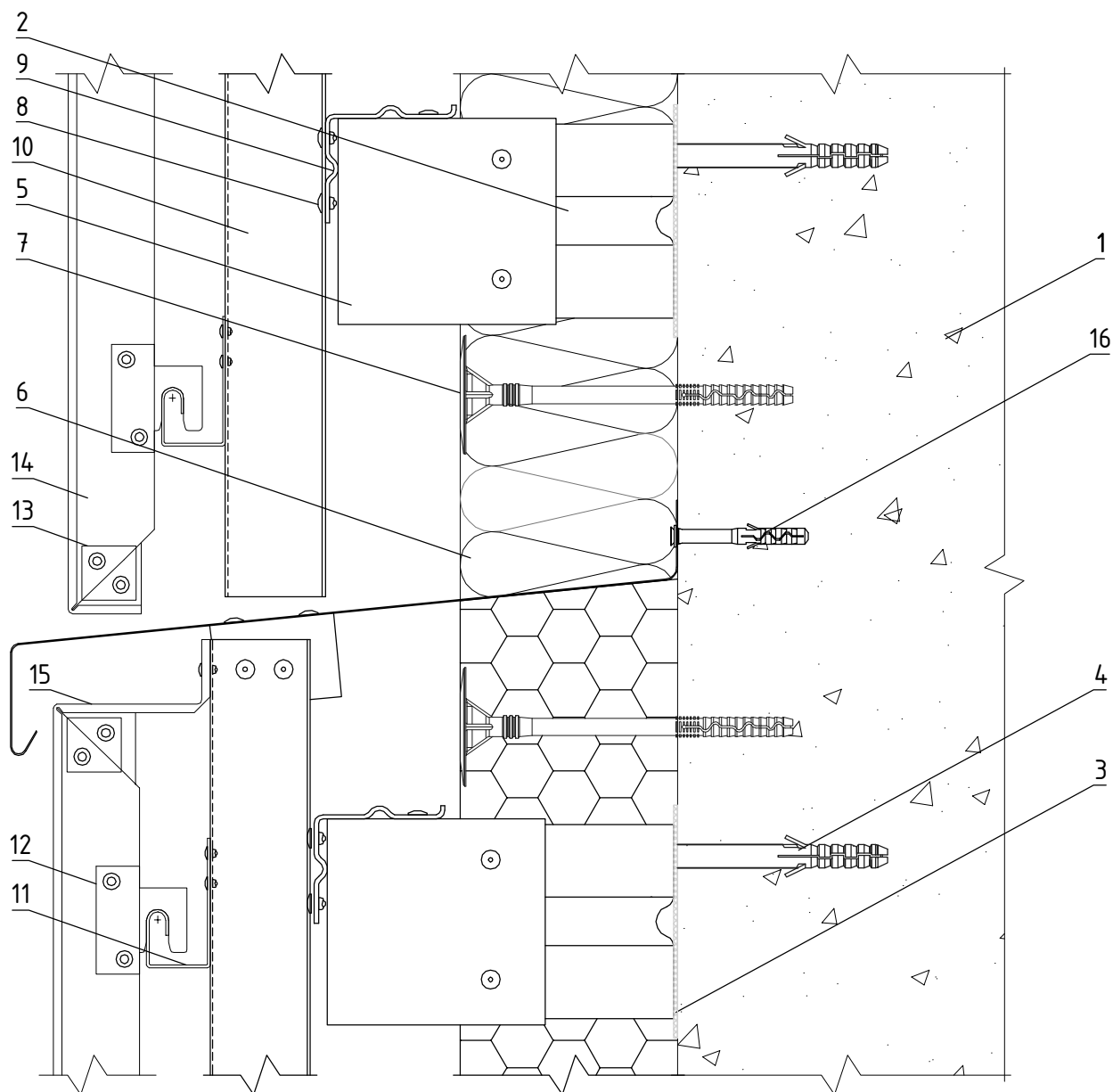
Примыкание системы к парапету

Альбом типовых технических решений

АЛТ-ФАСАД-06

лист	листов
5.13	5.18

Вертикальный разрез



- | | |
|---|--|
| <p>1. Основание
2. Кронштейн КРУ-1р (КРУ-2р)
3. Прокладка термоизолирующая
4. Анкерный дюбель
5. Удлинитель кронштейна УД-КРУ-1р
6. Теплоизоляционная плита
7. Тарельчатый дюбель</p> | <p>8. Закlepка вытяжная (самонарезающий винт)
9. Профиль Г-образный ГО-2р
10. Профиль П-образный ПО (профиль шляпный ПШ)
11. Держатель кассет ДК-1 (ДК-2)
12. Икля
13. Усилитель кассеты
14. Кассета из композитного материала
15. Сталь тонколистовая оцинкованная окрашенная
16. Дюбель-гвоздь</p> |
|---|--|

**НАВЕСНАЯ
ФАСАДНАЯ СИСТЕМА
"АЛЬТЕРНАТИВА"**

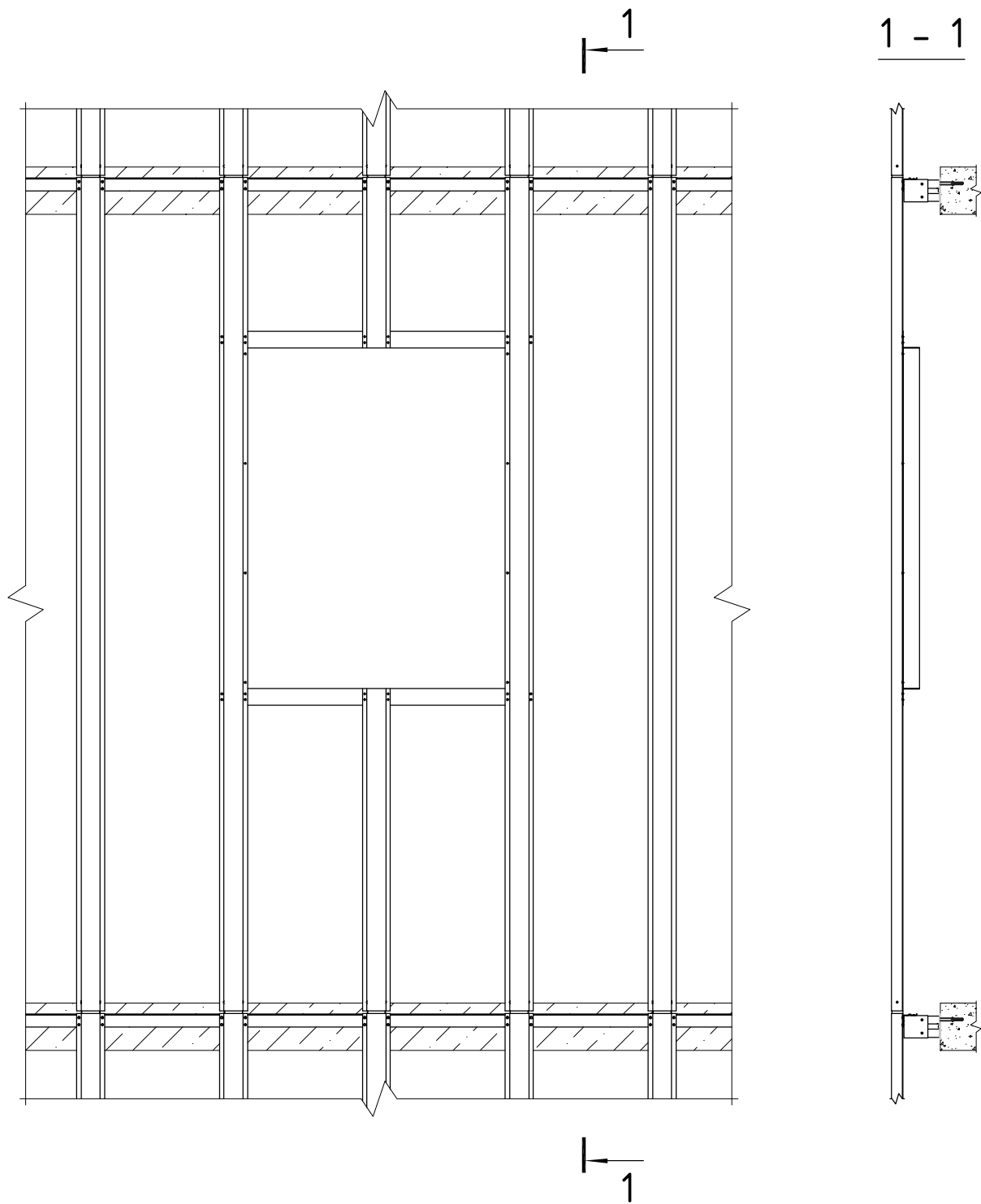
Примыкание системы к цоколю

Альбом типовых технических решений

АЛТ-ФАСАД-06

лист	листов
5.14	5.18

Обустройство оконного проема



НАВЕСНАЯ
ФАСАДНАЯ СИСТЕМА
"АЛЬТЕРНАТИВА"

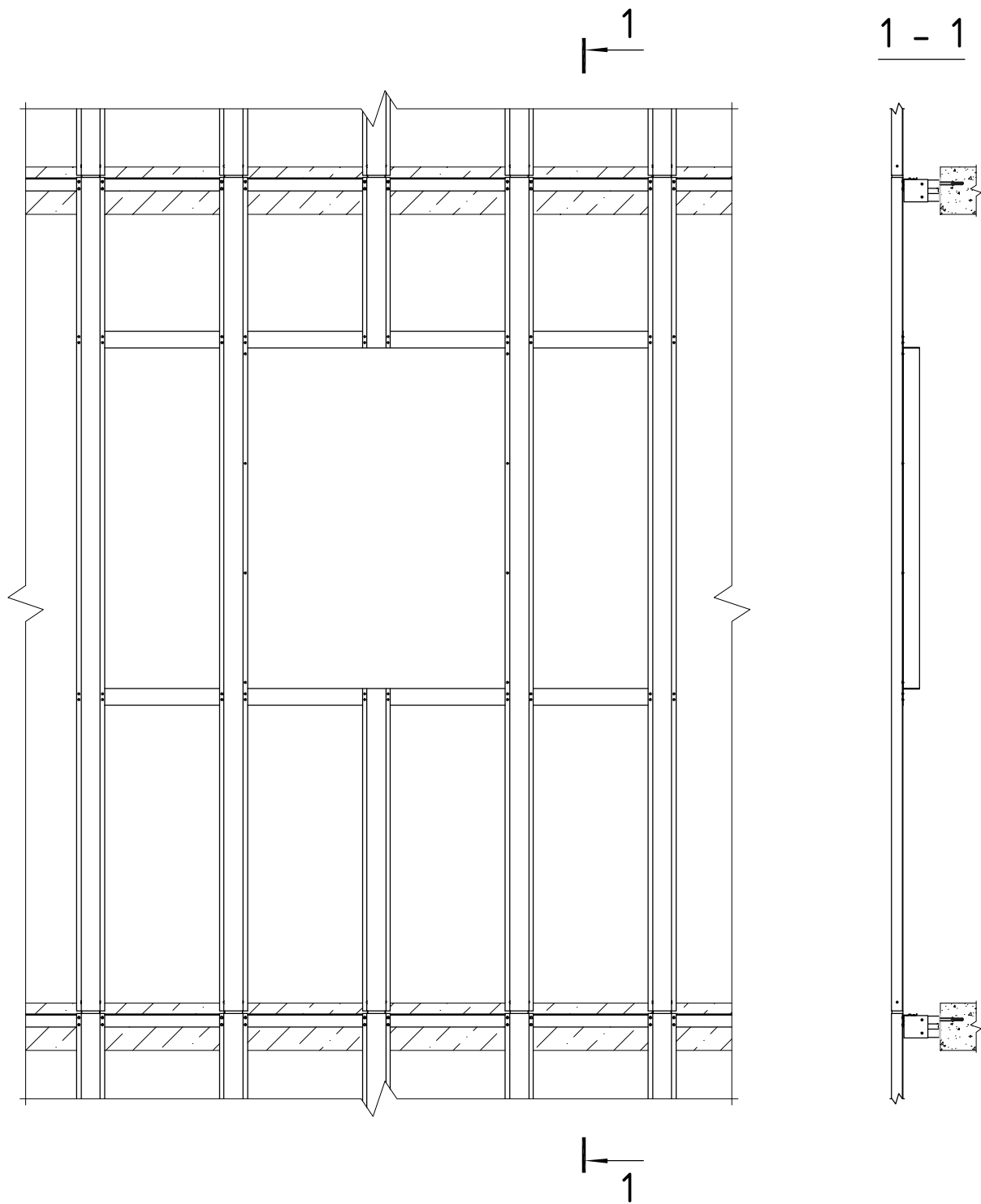
Обустройство оконного проема при креплении
системы в межэтажные перекрытия

Альбом типовых технических решений

АЛТ-ФАСАД-06

лист	листов
5.15	5.18

Обустройство оконного проема



НАВЕСНАЯ
ФАСАДНАЯ СИСТЕМА
"АЛЬТЕРНАТИВА"

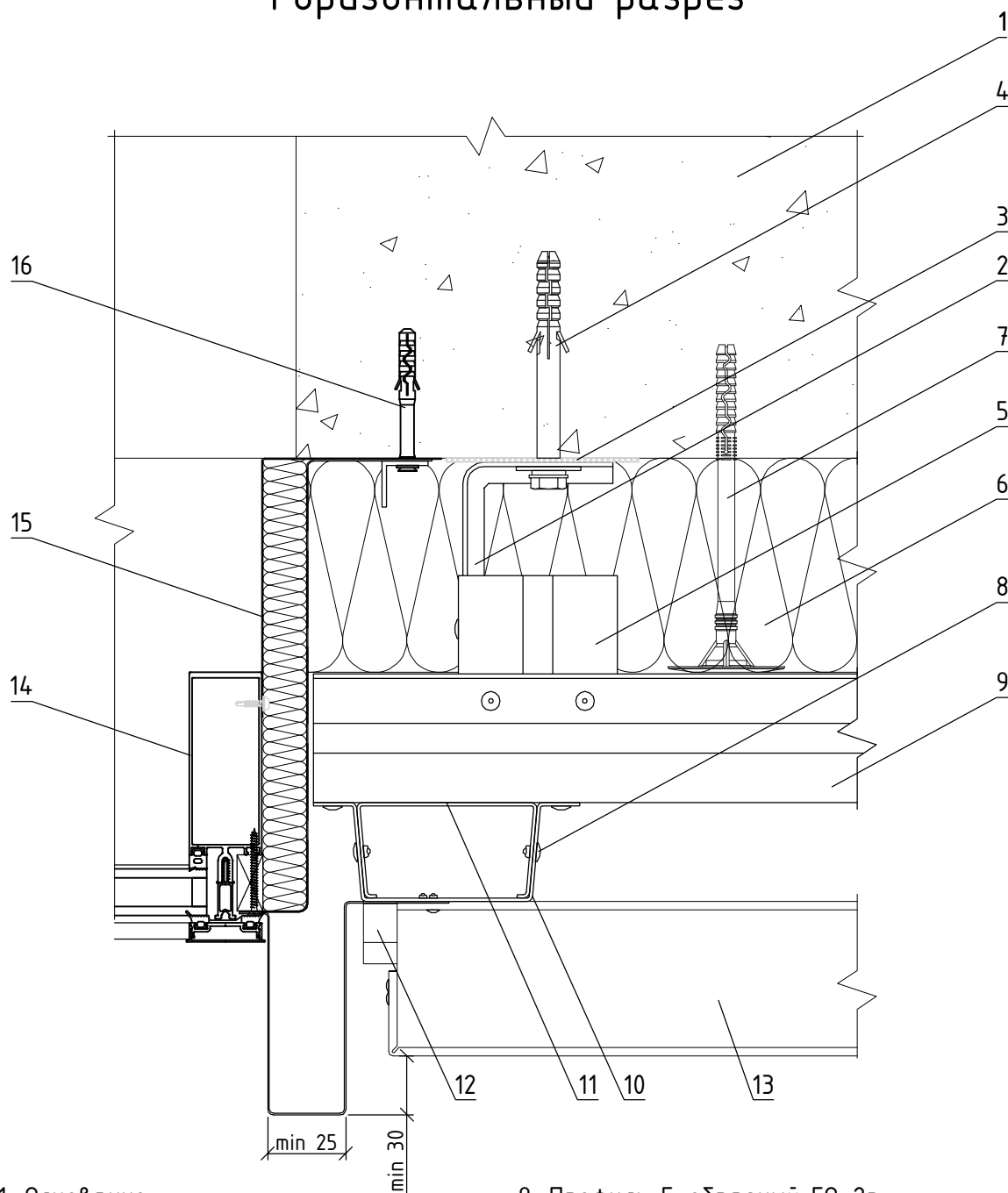
Обустройство оконного проема при креплении
системы в межэтажные перекрытия

Альбом типовых технических решений

АЛТ-ФАСАД-06

лист	листов
5.16	5.18

Горизонтальный разрез



- | | |
|--|---|
| 1. Основание | 9. Профиль Г-образный ГО-2р |
| 2. Кронштейн КРУ-1р (КРУ-2р) | 10. Профиль П-образный ПО (профиль шляпный ПШ) |
| 3. Прокладка термоизолирующая | 11. Фиксирующая накладка ФН-ПО (ФН-ПШ) |
| 4. Анкерный дюбель | 12. Держатель кассет ДК-1 (ДК-2) |
| 5. Удлинитель кронштейна УД-КРУ-1р | 13. Кассета из композитного материала |
| 6. Теплоизоляционная плита | 14. Витражный блок |
| 7. Тарельчатый дюбель | 15. Сталь тонколистовая оцинкованная окрашенная |
| 8. Заклепка вытяжная (самонарезающий винт) | 16. Дюбель-гвоздь |

**НАВЕСНАЯ
ФАСАДНАЯ СИСТЕМА
"АЛЬТЕРНАТИВА"**

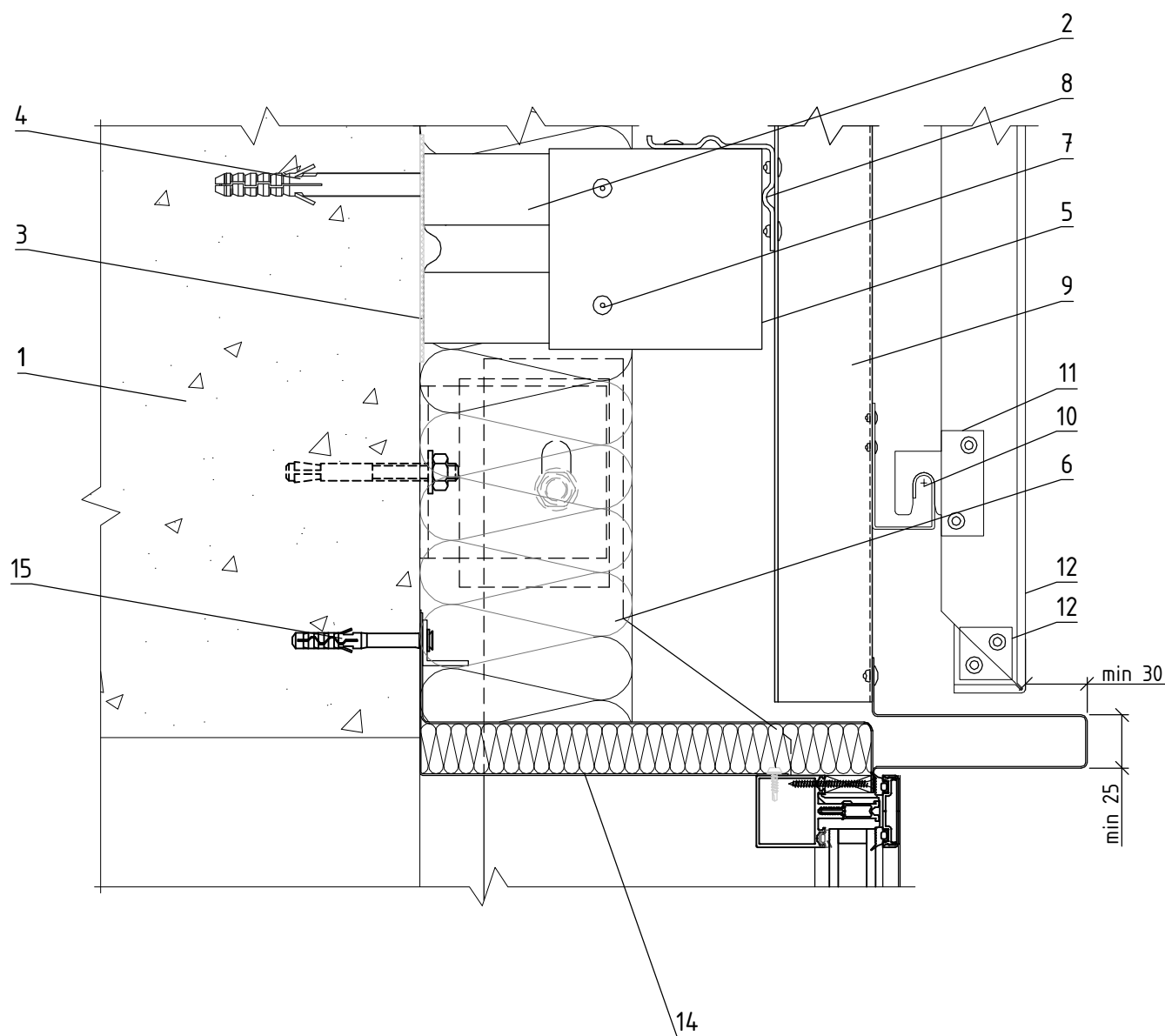
Боковое примыкание системы к витражу. Откос из оцинкованной стали толщиной не менее 0,55 мм

Альбом типовых технических решений

АЛТ-ФАСАД-06

лист	листов
5.17	5.18

Вертикальный разрез



1. Основание
2. Кронштейн КРУ-1р (КРУ-2р)
3. Прокладка термоизолирующая
4. Анкерный дюбель
5. Удлинитель кронштейна УД-КРУ-1р
6. Теплоизоляционная плита
7. Заклепка вытяжная (самонарезающий винт)

8. Профиль Г-образный ГО-2р
9. Профиль П-образный ПО (профиль шляпный ПШ)
10. Держатель кассет ДК-1 (ДК-2)
11. Икля
12. Усилитель кассеты
13. Кассета из композитного материала
14. Сталь тонколистовая оцинкованная окрашенная
15. Дюбель-гвоздь

**НАВЕСНАЯ
ФАСАДНАЯ СИСТЕМА
"АЛЬТЕРНАТИВА"**

Верхнее примыкание системы к витражу. Откос из оцинкованной стали толщиной не менее 0,55 мм

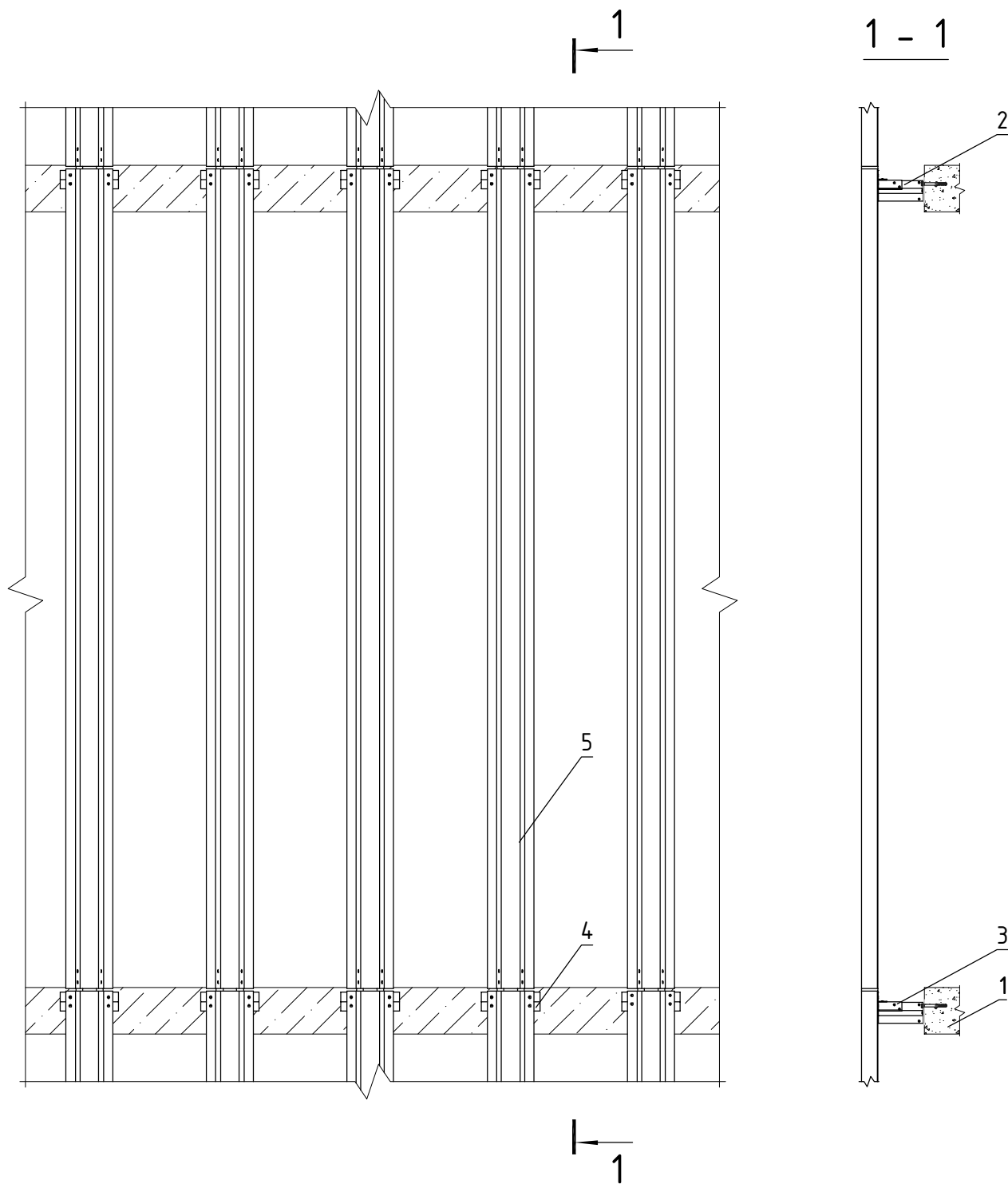
Альбом типовых технических решений

АЛТ-ФАСАД-06

лист	листов
5.18	5.18

Раздел 6.

Система крепления в межэтажные перекрытия на основе кронштейна КНс-27.



- 1. Основание
- 2. Кронштейн
- 3. Удлинитель кронштейна
- 4. Горизонтальный профиль
- 5. Вертикальный профиль

**НАВЕСНАЯ
ФАСАДНАЯ СИСТЕМА
"АЛЬТЕРНАТИВА"**

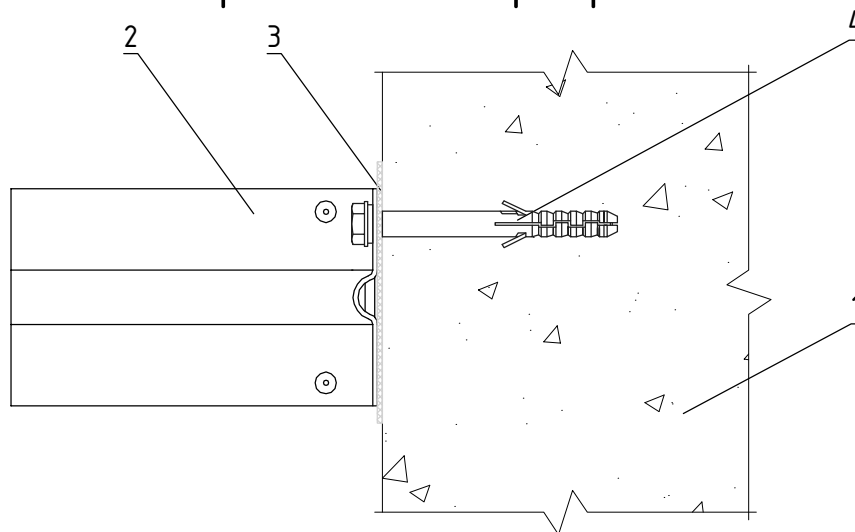
Крепление системы в межэтажные перекрытия с высотой этажа до 3,5 м.

Альбом типовых технических решений

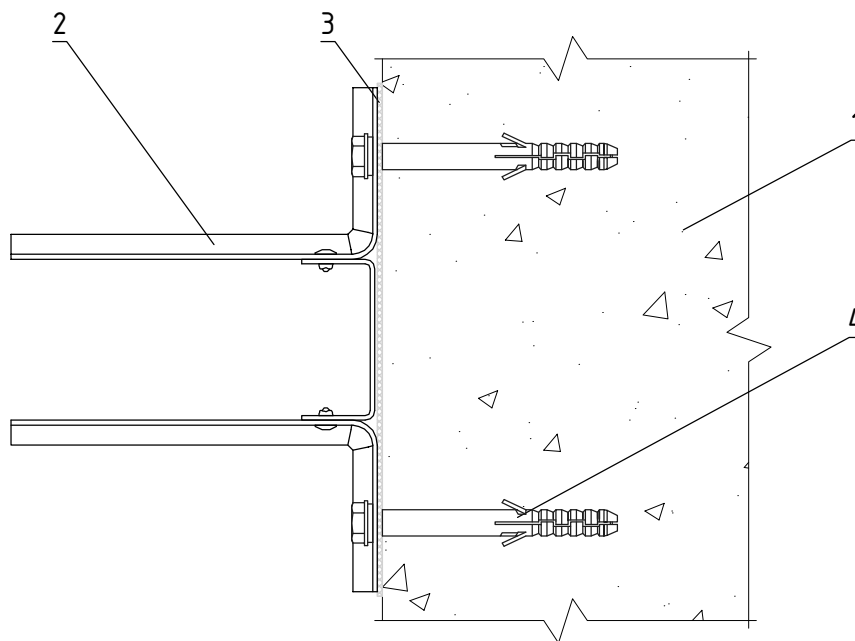
АЛТ-ФАСАД-06

лист	листов
6.1	6.17

Вертикальный разрез



Горизонтальный разрез



1. Основание
2. Кронштейн КНс-27 + Шайба усиливающая ШУ (2 шт)
3. Прокладка термоизолирующая
4. Анкерный дюбель

НАВЕСНАЯ
ФАСАДНАЯ СИСТЕМА
"АЛЬТЕРНАТИВА"

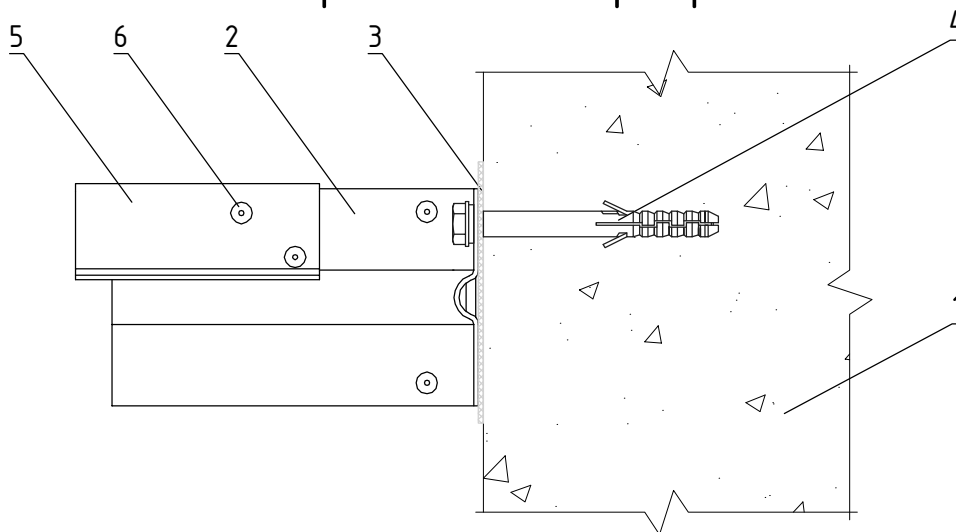
Крепление кронштейна КНс-27 к основанию

Альбом типовых технических решений

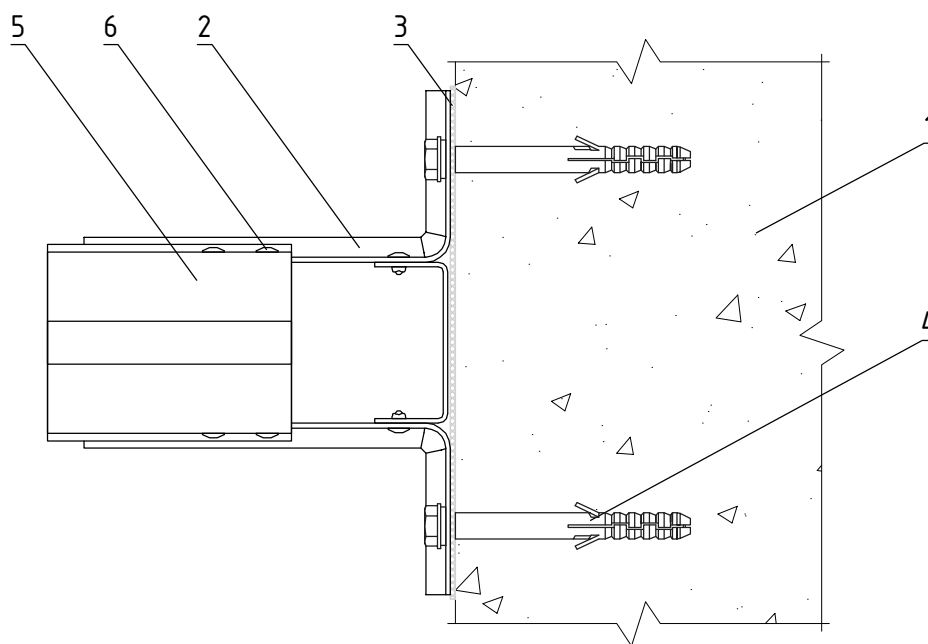
АЛТ-ФАСАД-06

лист	листов
6.2	6.17

Вертикальный разрез



Горизонтальный разрез



1. Основание
2. Кронштейн КНс 27 + Шайба усиливающая ШУ (2 шт)
3. Прокладка термоизолирующая
4. Анкерный дюбель
5. Удлинитель кронштейна УД-КНс-27
6. Заклепка вытяжная (самонарезающий винт)

НАВЕСНАЯ
ФАСАДНАЯ СИСТЕМА
"АЛЬТЕРНАТИВА"

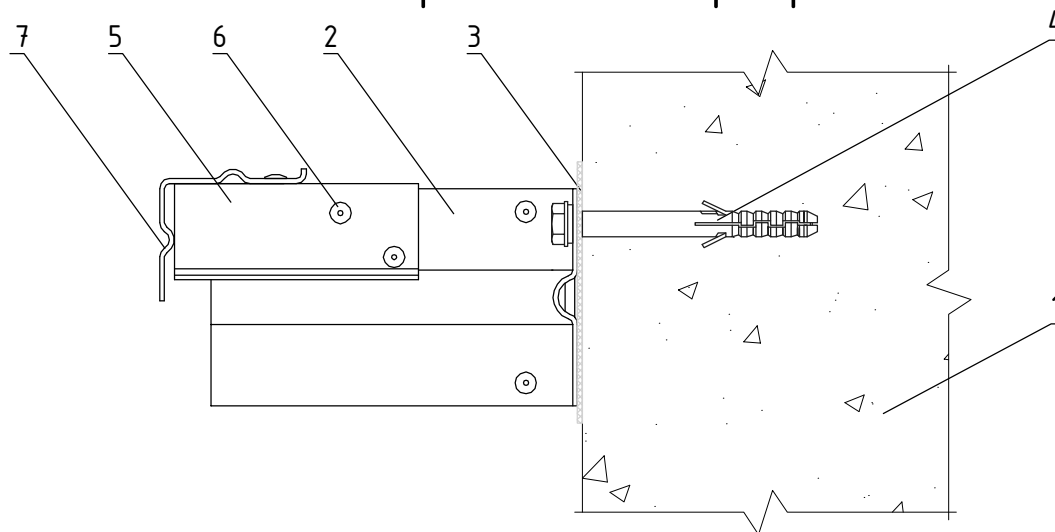
Крепление удлинитель кронштейна УД-КНс-27
к кронштейну КНс-27

Альбом типовых технических решений

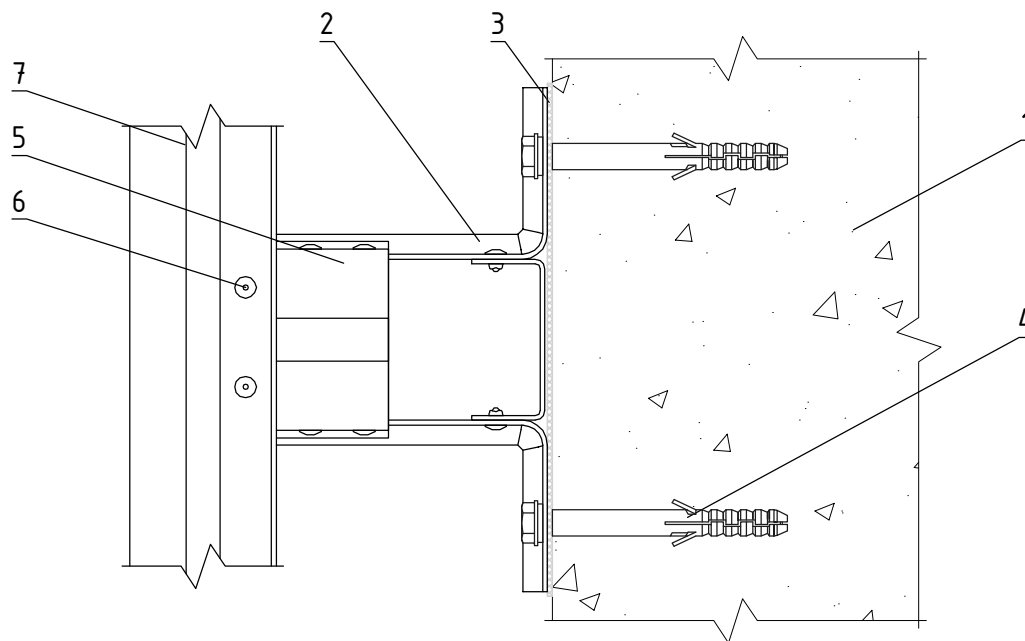
АЛТ-ФАСАД-06

лист	листов
6.3	6.17

Вертикальный разрез



Горизонтальный разрез



1. Основание
2. Кронштейн КНс 27 + Шайба усиливающая ШУ (2 шт)
3. Прокладка термоизолирующая
4. Анкерный дюбель
5. Удлинитель кронштейна УД-КНс-27
6. Заклепка вытяжная (самонарезающий винт)
7. Профиль Г-образный ГО-2р

НАВЕСНАЯ
ФАСАДНАЯ СИСТЕМА
"АЛЬТЕРНАТИВА"

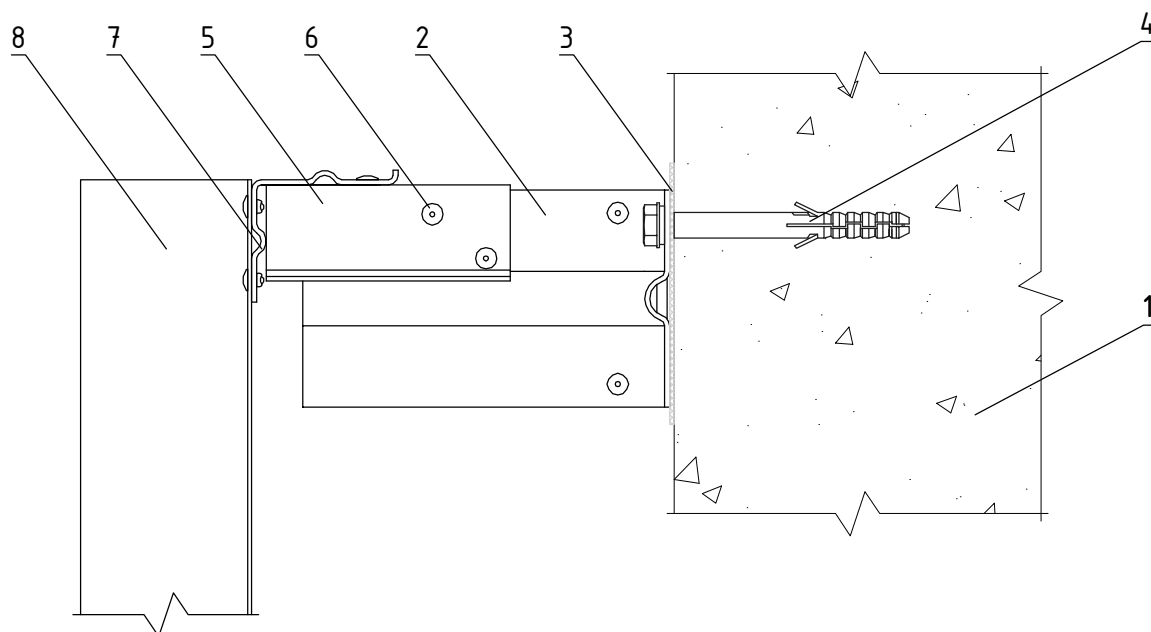
Крепление профиля Г-образного ГО-2р
к удлинителю кронштейна УД-КНс-27

Альбом типовых технических решений

АЛТ-ФАСАД-06

лист	листов
6.4	6.17

Вертикальный разрез



1. Основание
2. Кронштейн КНс-27 + Шайба усиливающая ШУ (2 шт)
3. Прокладка термоизолирующая
4. Анкерный дюбель
5. Удлинитель кронштейна УД-КНс-27
6. Заклепка вытяжная (самонарезающий винт)
7. Профиль Г-образный ГО-2р
8. Профиль шляпный ПШ (профиль П-образный ПО)

НАВЕСНАЯ
ФАСАДНАЯ СИСТЕМА
"АЛЬТЕРНАТИВА"

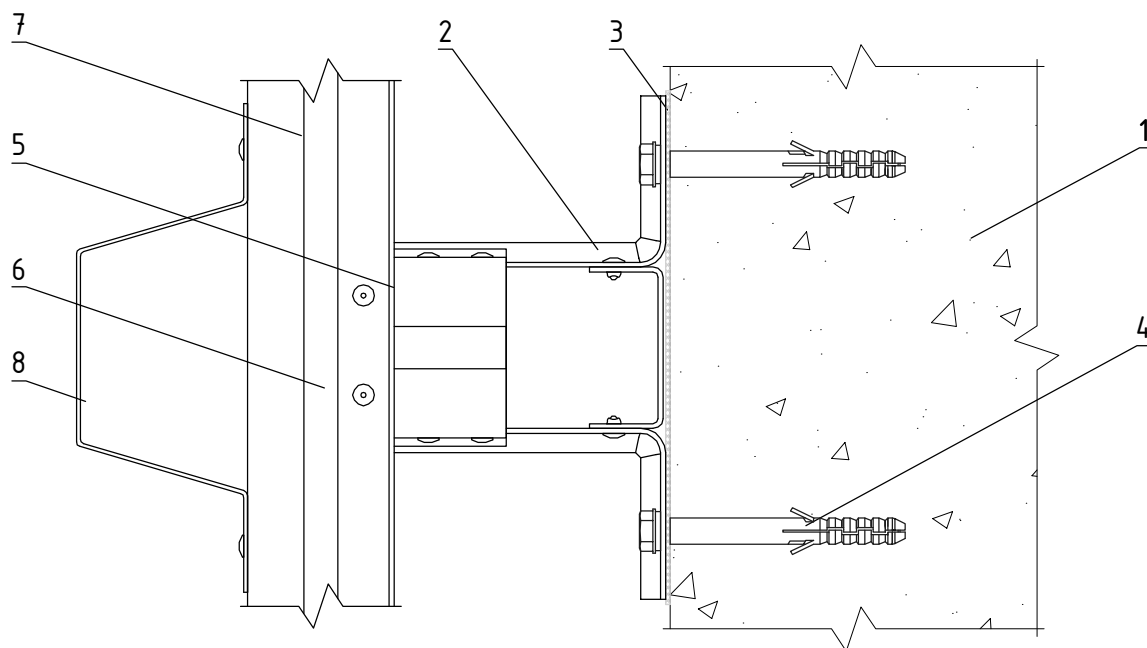
Крепление профиля шляпного ПШ
к профилю Г-образному ГО

Альбом типовых технических решений

АЛТ-ФАСАД-06

лист	листов
6.5	6.17

Горизонтальный разрез



1. Основание
2. Кронштейн КНс-27 + Шайба усиливающая ШУ (2 шт)
3. Прокладка термоизолирующая
4. Анкерный дюбель
5. Удлинитель кронштейна УД-КНс-27
6. Заклепка вытяжная (самонарезающий винт)
7. Профиль Г-образный ГО-2р
8. Профиль шляпный ПШ

НАВЕСНАЯ
ФАСАДНАЯ СИСТЕМА
"АЛЬТЕРНАТИВА"

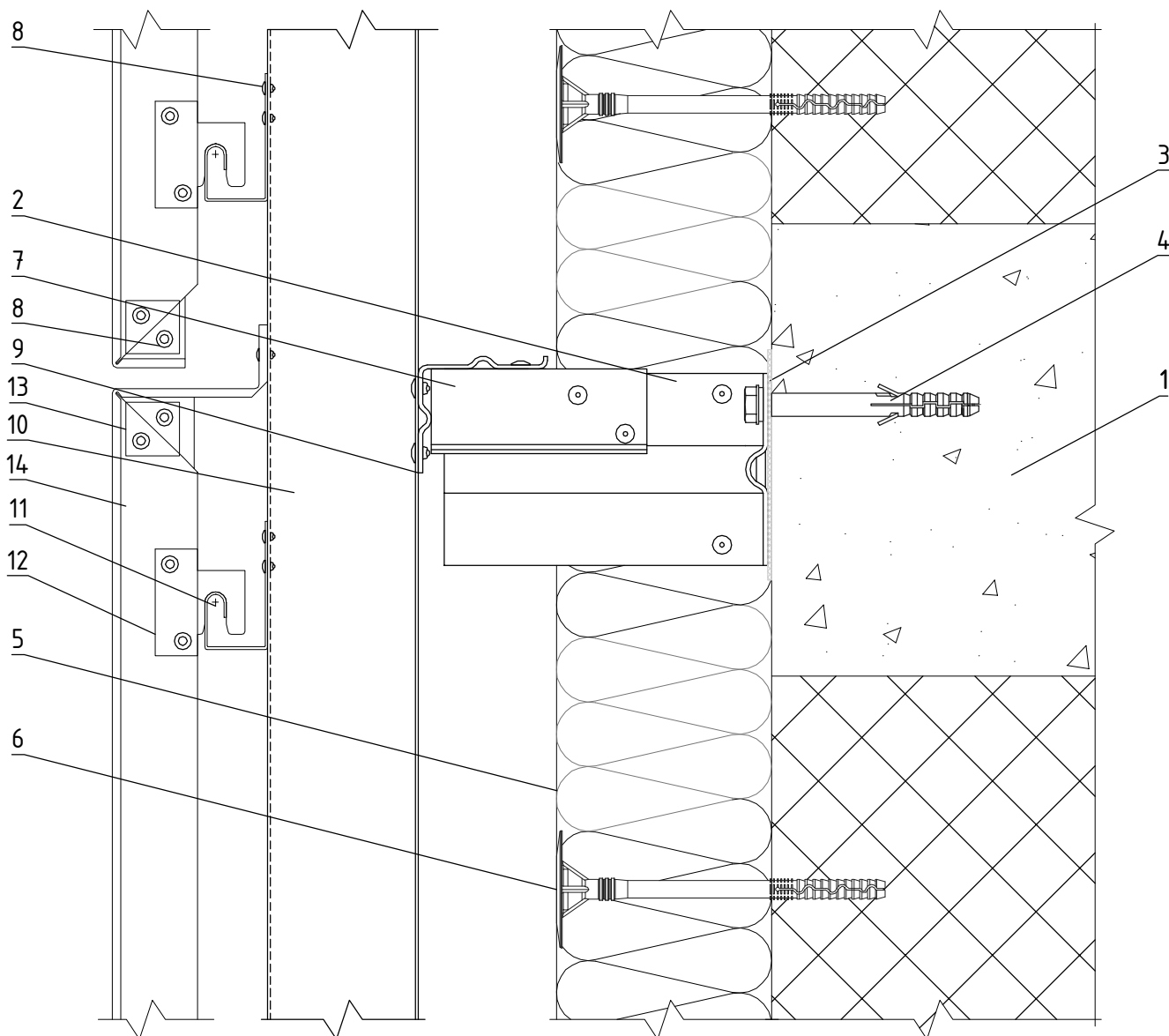
Крепление профиля шляпного ПШ
к профилю Г-образному ГО

Альбом типовых технических решений

АЛТ-ФАСАД-06

лист	листов
6.6	6.17

Вертикальный разрез



1. Основание
2. Кронштейн КНс-27 + Шайба усиливающая ШУ (2 шт)
3. Прокладка термоизолирующая
4. Анкерный дюбель
5. Теплоизоляционная плита
6. Тарельчатый дюбель
7. Удлинитель кронштейна УД-КНс-27

8. Заклепка вытяжная (самонарезающий винт)
9. Профиль Г-образный ГО-2р
10. Профиль шляпный ПШ (профиль П-образный ПО)
11. Держатель кассет ДК-1 (ДК-2)
12. Икля
13. Усилитель кассеты
14. Кассета из композитного материала

**НАВЕСНАЯ
ФАСАДНАЯ СИСТЕМА
"АЛЬТЕРНАТИВА"**

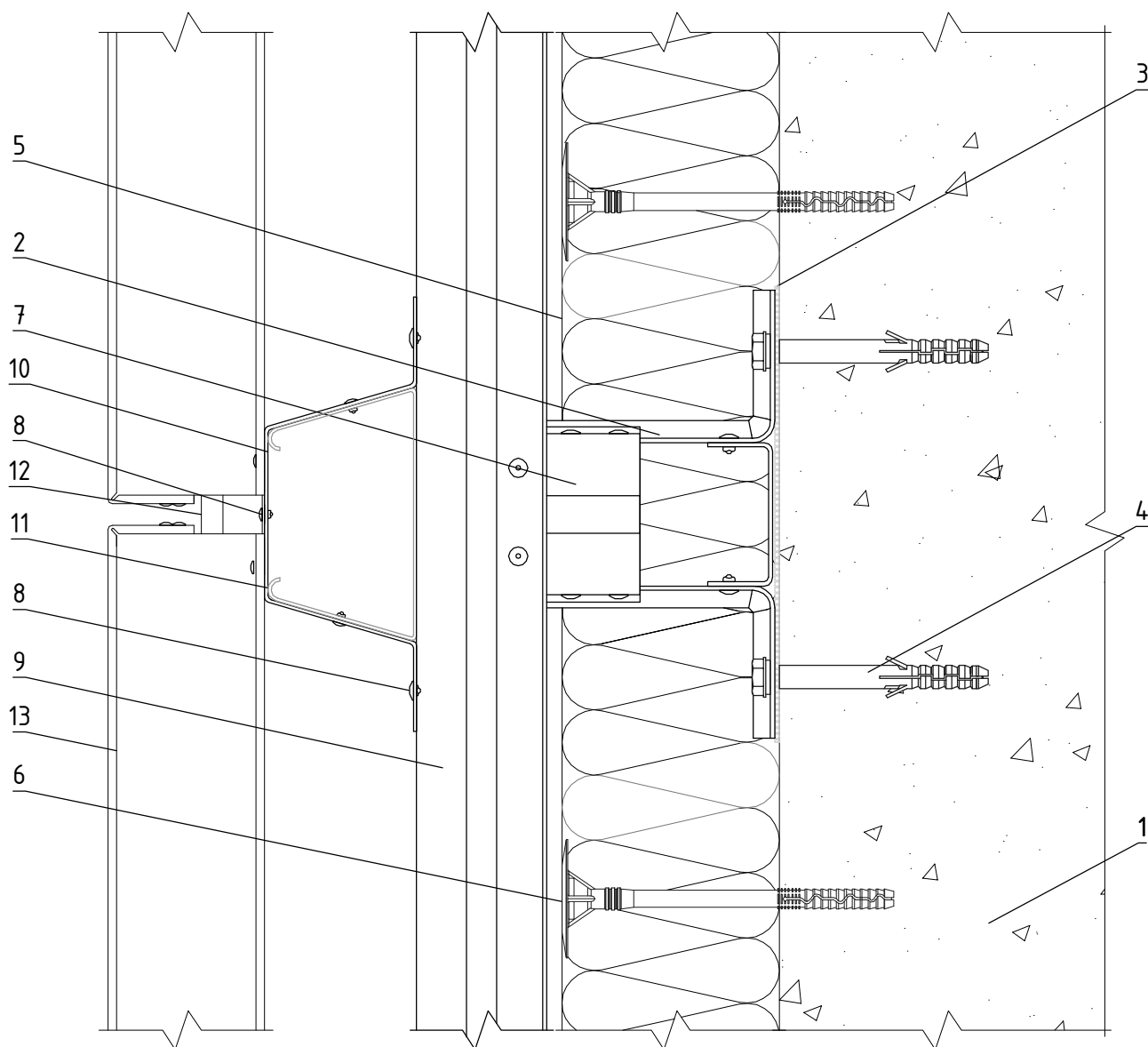
**Крепление облицовки к под облицовочной
конструкции**

Альбом типовых технических решений

АЛТ-ФАСАД-06

лист	листов
6.7	6.17

Вертикальный разрез



- | | |
|---|--|
| 1. Основание | 8. Закlepка вытяжная (самонарезающий винт) |
| 2. Кронштейн КНс-27 + Шайба усиливающая ШУ (2 шт) | 9. Профиль Г-образный ГО-2р |
| 3. Прокладка термоизолирующая | 10. Профиль шляпный ПШ (профиль П-образный ПО) |
| 4. Анкерный дюбель | 11. Фиксирующая накладка ФН-ПШ (ФН-ПО) |
| 5. Теплоизоляционная плита | 12. Держатель кассет ДК-1 (ДК-2) |
| 6. Тарельчатый дюбель | 13. Кассета из композитного материала |
| 7. Удлинитель кронштейна УД-КНс-27 | |

НАВЕСНАЯ
ФАСАДНАЯ СИСТЕМА
"АЛЬТЕРНАТИВА"

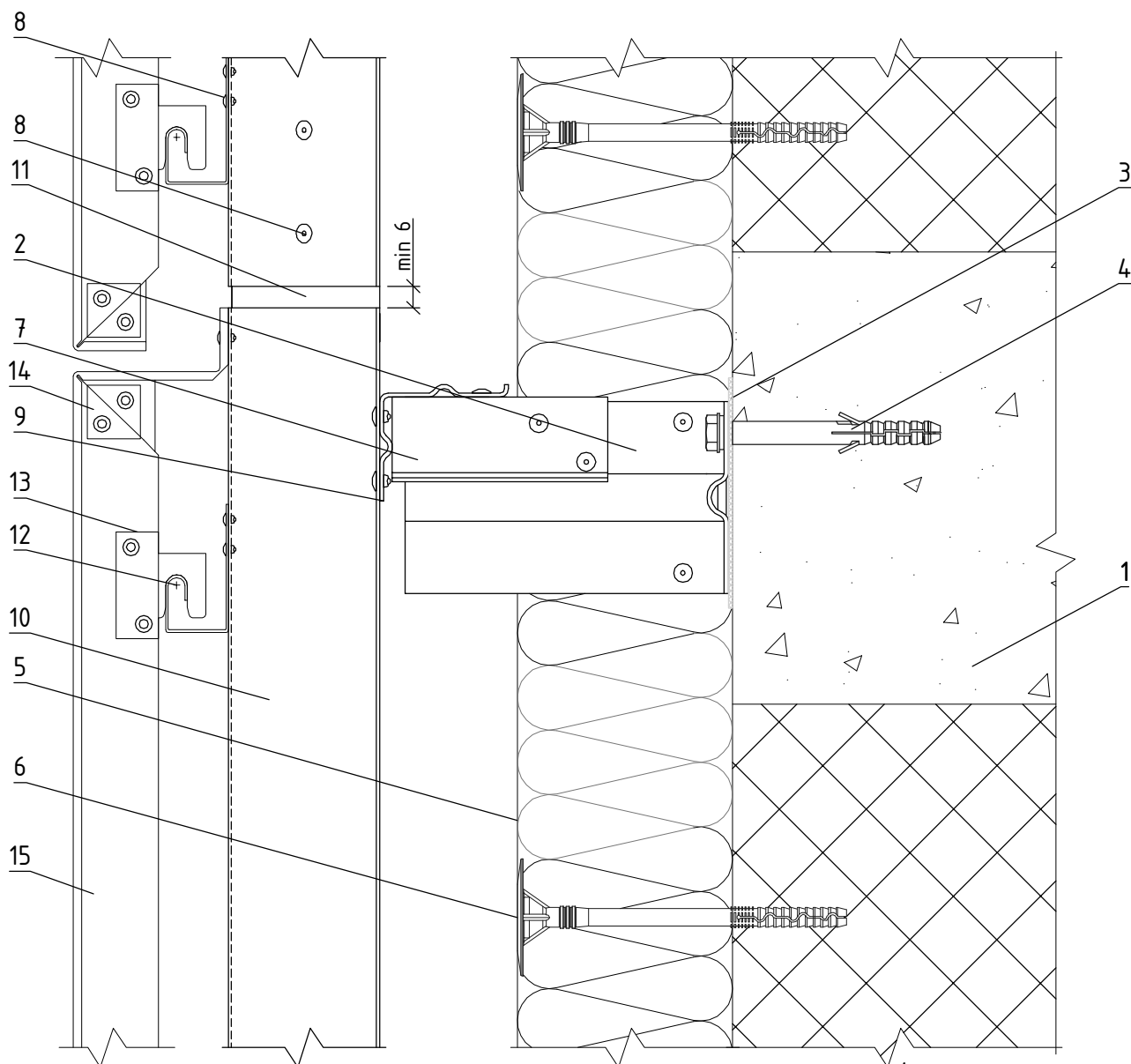
Крепление облицовки к под облицовочной
конструкции

Альбом типовых технических решений

АЛТ-ФАСАД-06

лист	листов
6.8	6.17

Вертикальный разрез



- | | |
|---|---|
| <ul style="list-style-type: none"> 1. Основание 2. Кронштейн КНс-27 + Шайба усиливающая ШУ (2 шт) 3. Прокладка термоизолирующая 4. Анкерный дюбель 5. Теплоизоляционная плита 6. Тарельчатый дюбель 7. Удлинитель кронштейна УД-КНс-27 | <ul style="list-style-type: none"> 8. Заклепка вытяжная (самонарезающий винт) 9. Профиль Г-образный ГО-2р 10. Профиль шляпный ПШ (профиль П-образный ПО) 11. Фиксирующая накладка ФН-ПШ (ФН-ПО) 12. Держатель кассет ДК-1 (ДК-2) 13. Икля 14. Усилитель кассеты 15. Кассета из композитного материала |
|---|---|

**НАВЕСНАЯ
ФАСАДНАЯ СИСТЕМА
"АЛЬТЕРНАТИВА"**

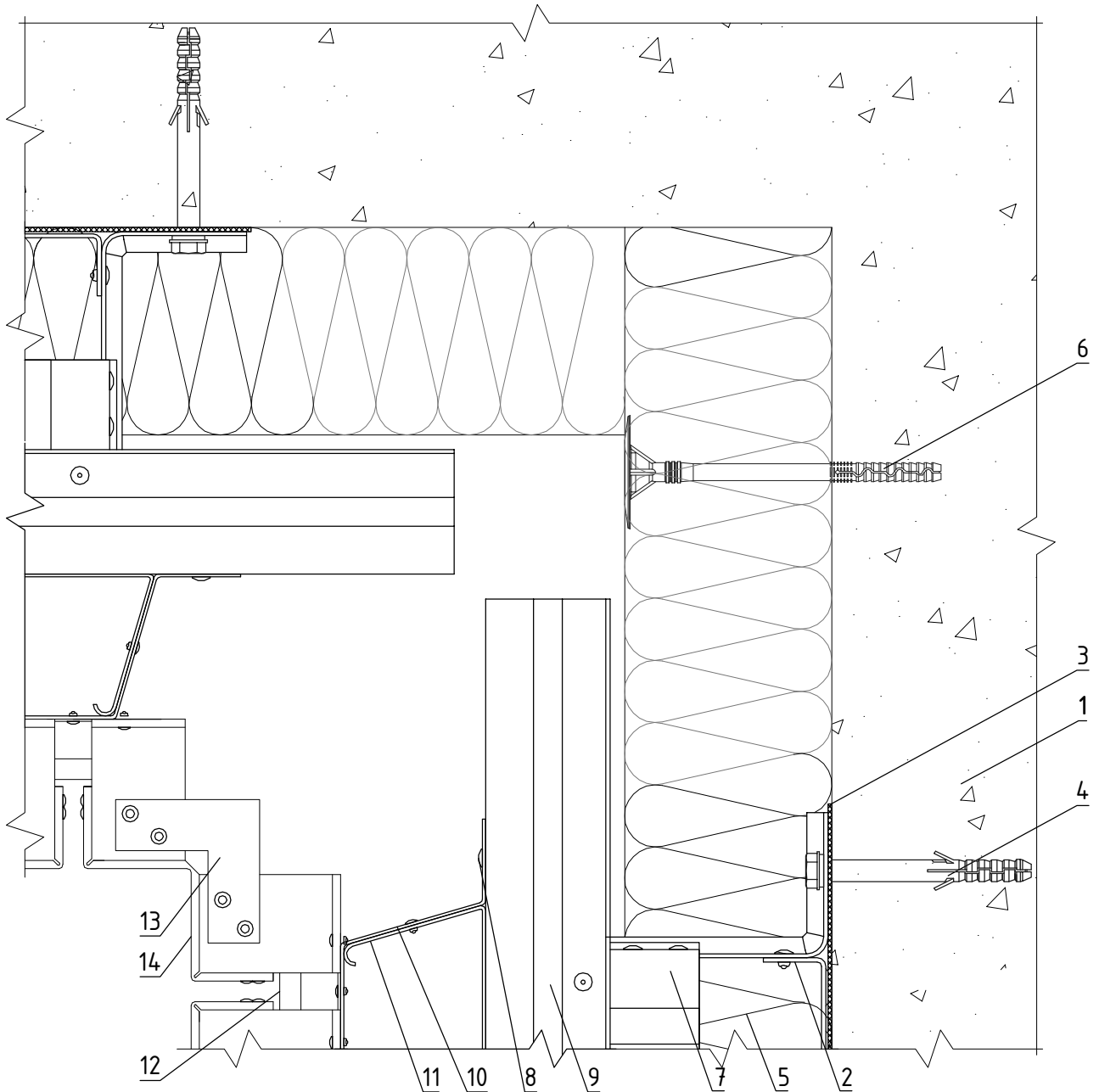
**Стык вертикальных направляющих с
терморазрывом**

Альбом типовых технических решений

АЛТ-ФАСАД-06

лист	листов
6.9	6.17

Горизонтальный разрез



- | | |
|---|--|
| 1. Основание | 8. Заклепка вытяжная (самонарезающий винт) |
| 2. Кронштейн КНс-27 + Шайба усиливающая ШУ (2 шт) | 9. Профиль Г-образный ГО-2р |
| 3. Прокладка термоизолирующая | 10. Профиль шляпный ПШ (профиль П-образный ПО) |
| 4. Анкерный дюбель | 11. Фиксирующая накладка ФН-ПШ (ФН-ПО) |
| 5. Теплоизоляционная плита | 12. Держатель кассет ДК-1 (ДК-2) |
| 6. Тарельчатый дюбель | 13. Усилитель кассеты угловой |
| 7. Удлинитель кронштейна УД-КНс-27 | 14. Кассета из композитного материала |

НАВЕСНАЯ
ФАСАДНАЯ СИСТЕМА
"АЛЬТЕРНАТИВА"

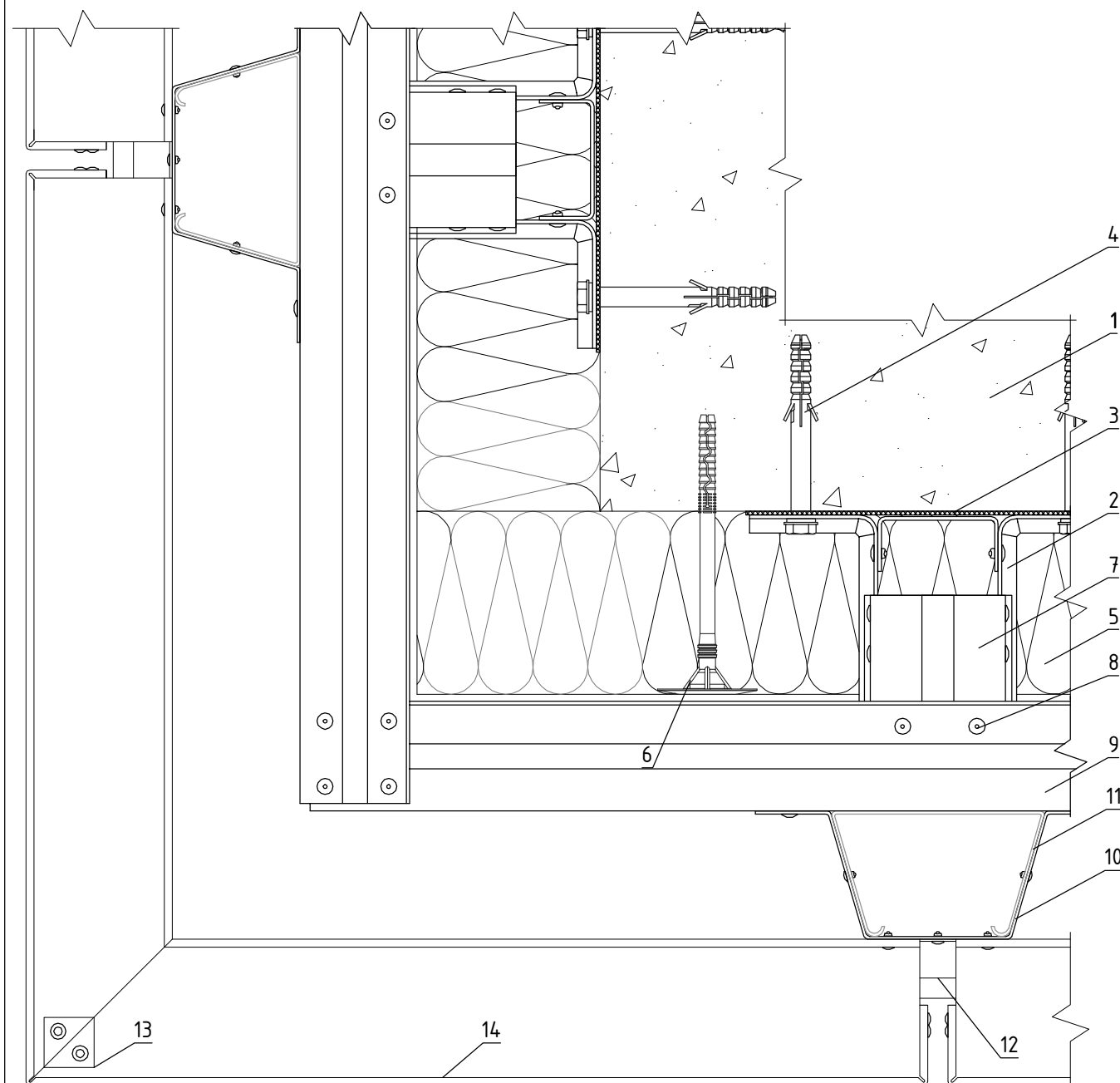
Формирование системы на внутреннем углу здания

Альбом типовых технических решений

АЛТ-ФАСАД-06

лист	листов
6.10	6.17

Горизонтальный разрез



- | | |
|---|---|
| <p>1. Основание</p> <p>2. Кронштейн КНс-27 + Шайба усиливающая ШУ (2 шт)</p> <p>3. Прокладка термоизолирующая</p> <p>4. Анкерный дюбель</p> <p>5. Теплоизоляционная плита</p> <p>6. Тарельчатый дюбель</p> <p>7. Удлинитель кронштейна УД-КНс-27</p> <p>8. Заклепка вытяжная (самонарезающий винт)</p> <p>9. Профиль Г-образный ГО-2р</p> | <p>10. Профиль шляпный ПШ (профиль П-образный ПО)</p> <p>11. Фиксирующая накладка ФН-ПШ (ФН-ПО)</p> <p>12. Держатель кассет ДК-1 (ДК-2)</p> <p>13. Усилитель кассеты</p> <p>14. Кассета из композитного материала</p> |
|---|---|

**НАВЕСНАЯ
ФАСАДНАЯ СИСТЕМА
"АЛЬТЕРНАТИВА"**

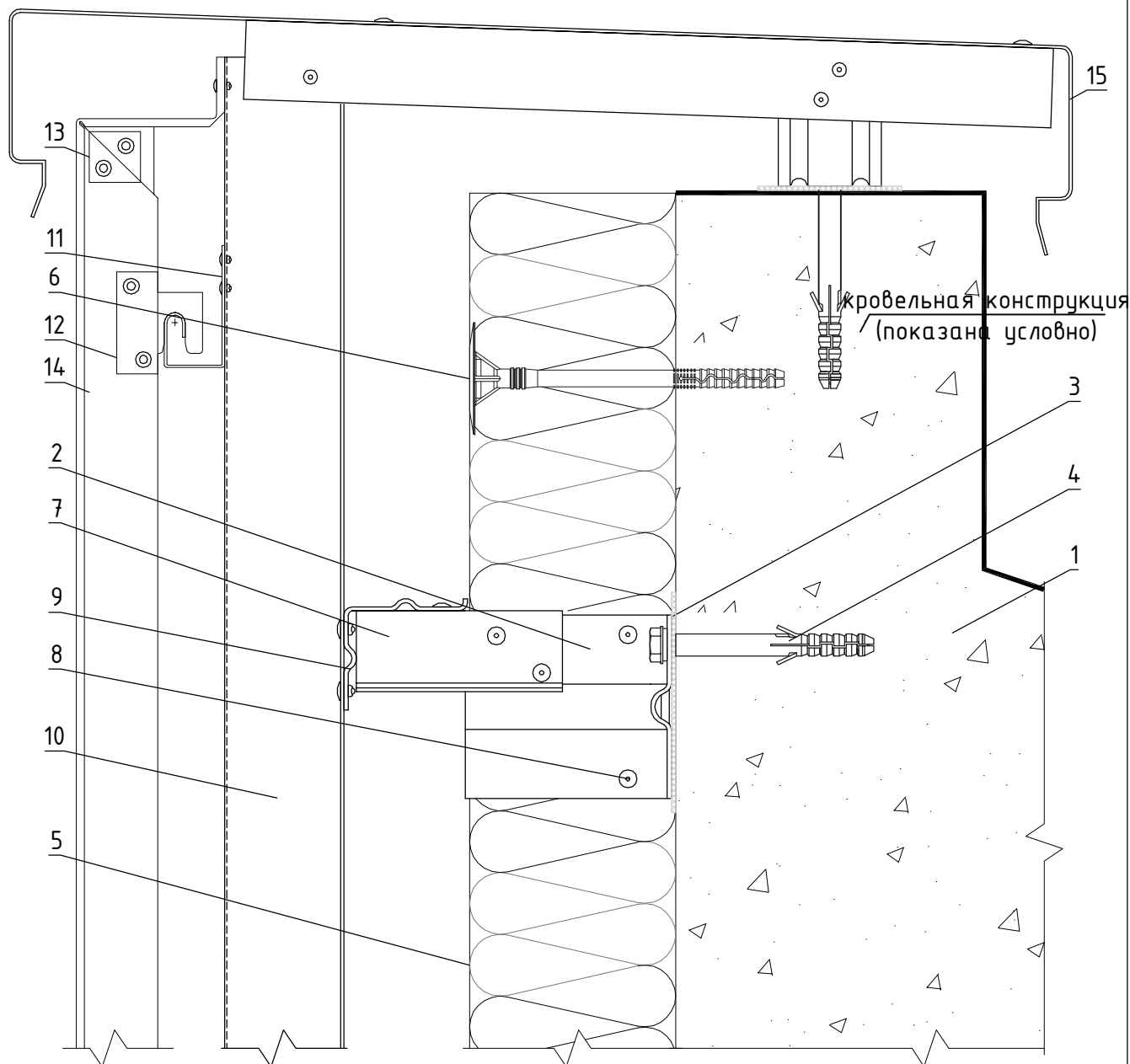
Формирование системы на внешнем углу
здания

Альбом типовых технических решений

АЛТ-ФАСАД-06

лист	листов
6.11	6.17

Вертикальный разрез



- | | |
|--|---|
| <p>1. Основание</p> <p>2. Кронштейн КНс-27 + Шайба усиливающая ШУ (2 шт)</p> <p>3. Прокладка термоизолирующая</p> <p>4. Анкерный дюбель</p> <p>5. Теплоизоляционная плита</p> <p>6. Тарельчатый дюбель</p> <p>7. Удлинитель кронштейна УД-КНс-27</p> <p>8. Заклепка вытяжная (самонарезающий винт)</p> | <p>9. Профиль Г-образный ГО-2р</p> <p>10. Профиль шляпный ПШ (профиль П-образный ПО)</p> <p>11. Держатель кассет ДК-1 (ДК-2)</p> <p>12. Икля</p> <p>13. Усилитель кассеты</p> <p>14. Кассета из композитного материала</p> <p>15. Сталь тонколистовая оцинкованная окрашенная</p> |
|--|---|

**НАВЕСНАЯ
ФАСАДНАЯ СИСТЕМА
"АЛЬТЕРНАТИВА"**

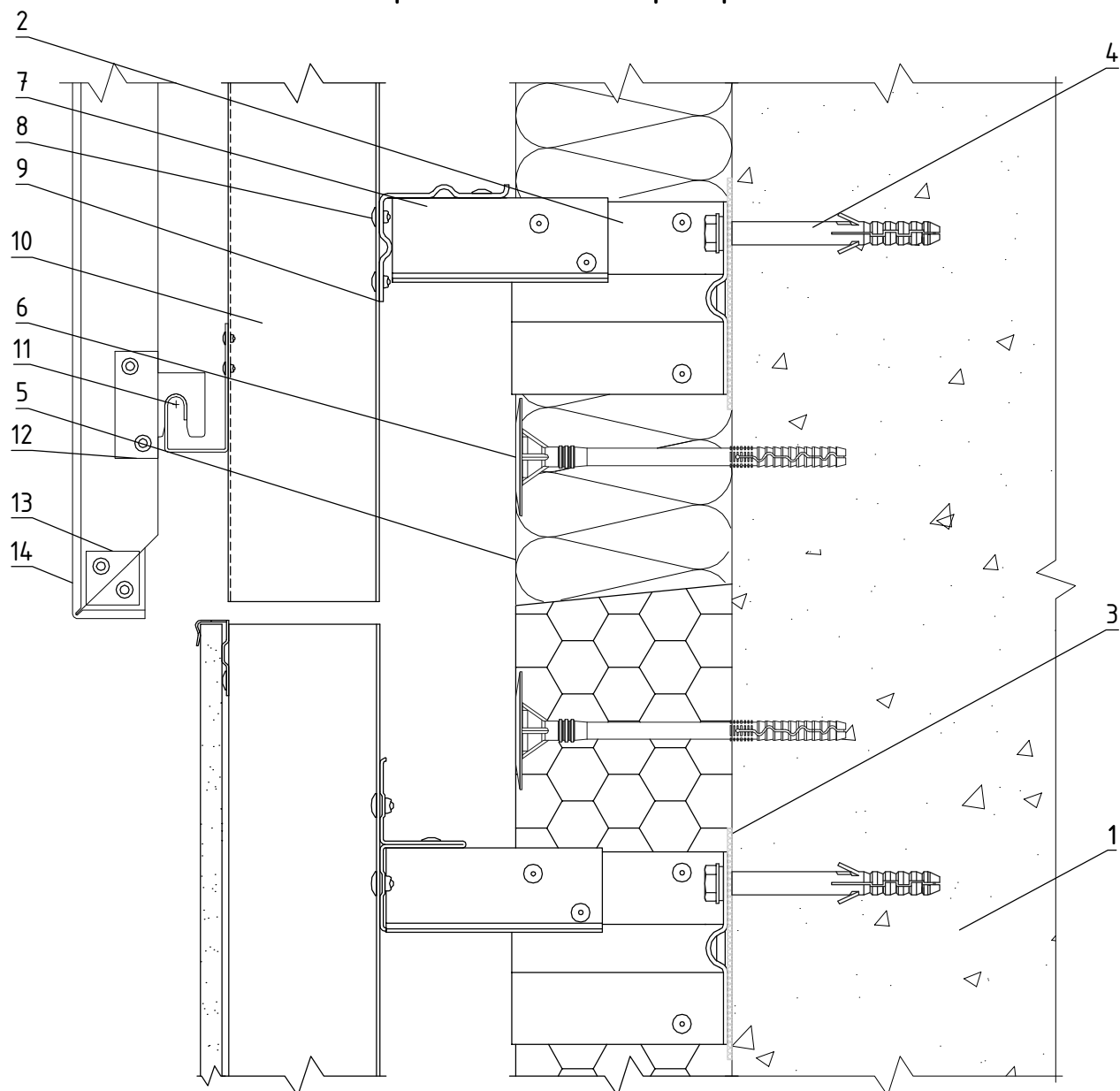
Примыкание системы к парапету

Альбом типовых технических решений

АЛТ-ФАСАД-06

лист	листов
6.12	6.17

Вертикальный разрез



- | | |
|--|--|
| <p>1. Основание
 2. Кронштейн КНс-27 + Шайба усиливающая ШУ (2 шт)
 3. Прокладка термоизолирующая
 4. Анкерный дюбель
 5. Теплоизоляционная плита
 6. Тарельчатый дюбель
 7. Удлинитель кронштейна УД-КНс-27</p> | <p>8. Заклепка вытяжная (самонарезающий винт)
 9. Профиль Г-образный ГО-2р
 10. Профиль шляпный ПШ (профиль П-образный ПО)
 11. Держатель кассет ДК-1 (ДК-2)
 12. Икля
 13. Усилитель кассеты
 14. Кассета из композитного материала</p> |
|--|--|

**НАВЕСНАЯ
 ФАСАДНАЯ СИСТЕМА
 "АЛЬТЕРНАТИВА"**

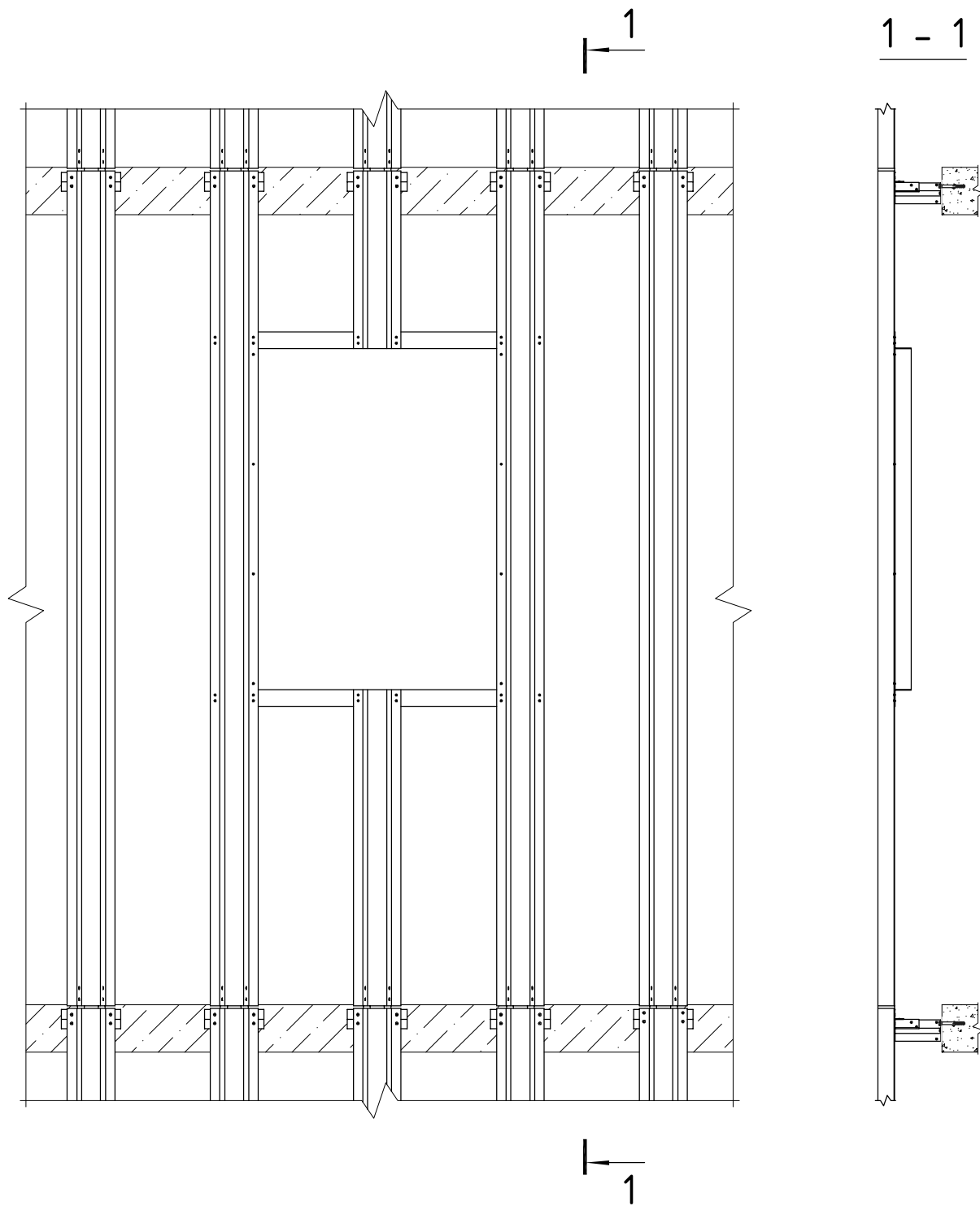
Примыкание системы к цоколю

Альбом типовых технических решений

АЛТ-ФАСАД-06

лист	листов
6.13	6.17

Обустройство оконного проема



НАВЕСНАЯ
ФАСАДНАЯ СИСТЕМА
"АЛЬТЕРНАТИВА"

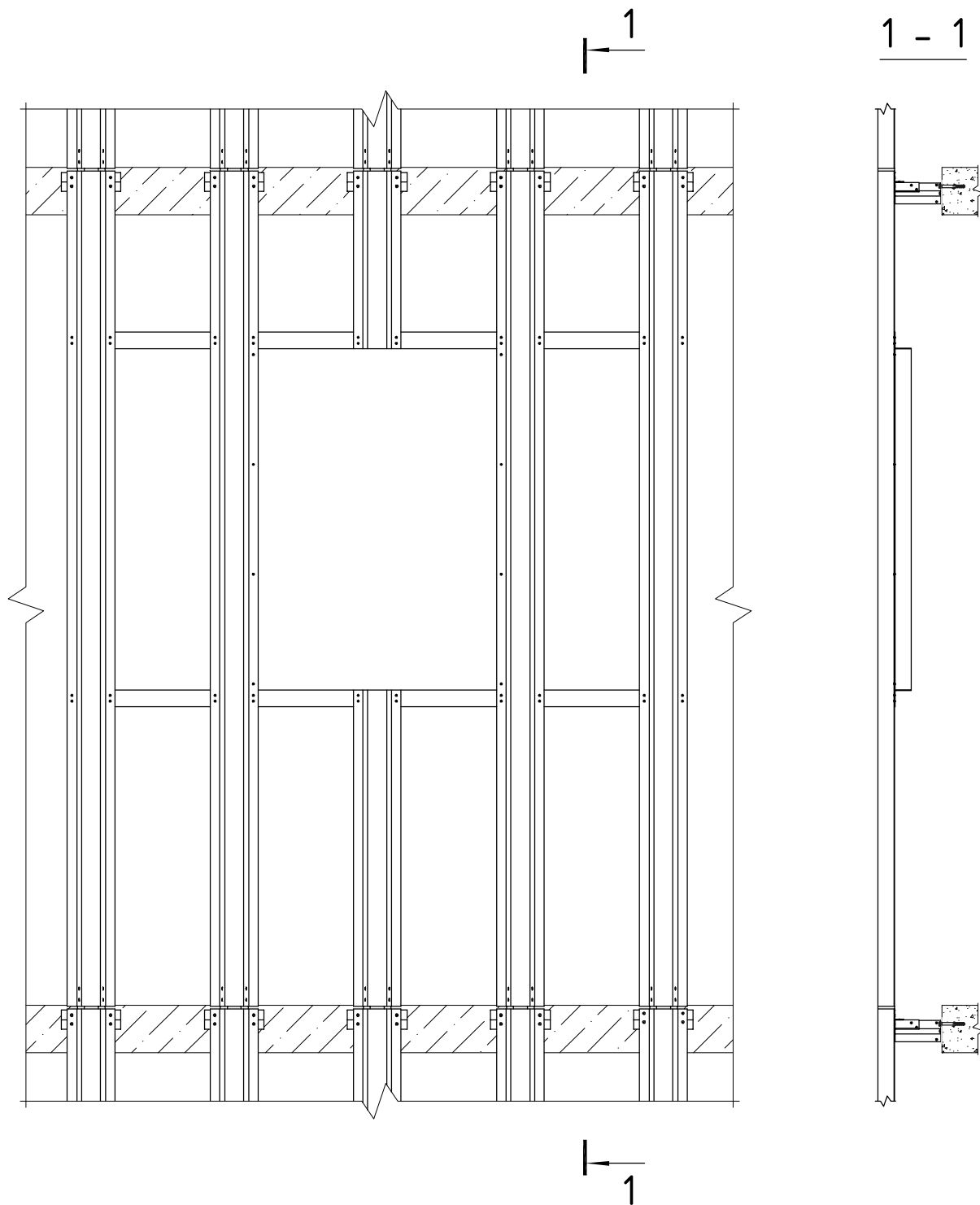
Обустройство оконного проема при креплении системы
в межэтажные перекрытия

Альбом типовых технических решений

АЛТ-ФАСАД-06

лист	листов
6.14	6.17

Обустройство оконного проема



НАВЕСНАЯ
ФАСАДНАЯ СИСТЕМА
"АЛЬТЕРНАТИВА"

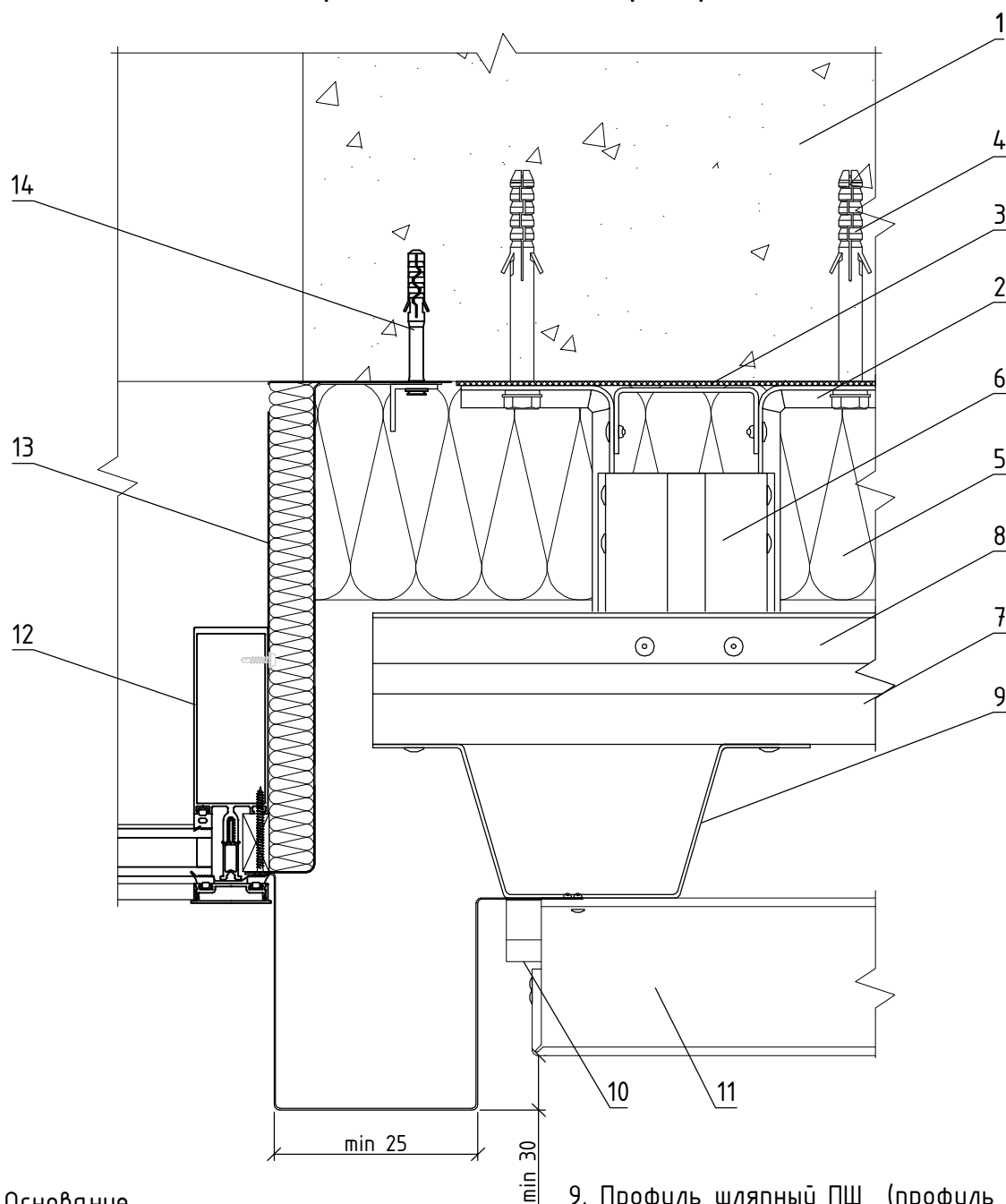
Обустройство оконного проема при креплении системы
в межэтажные перекрытия

Альбом типовых технических решений

АЛТ-ФАСАД-06

лист	листов
6.15	6.17

Горизонтальный разрез



1. Основание
2. Кронштейн КНс-27 + Шайба усиливающая ШУ (2 шт)
3. Прокладка термоизолирующая
4. Анкерный дюбель
5. Теплоизоляционная плита
6. Удлинитель кронштейна УД-КНс-27
7. Заклепка вытяжная (самонарезающий винт)
8. Профиль Г-образный ГО-2р

9. Профиль шляпный ПШ (профиль П-образный ПО)
10. Держатель кассет ДК-1 (ДК-2)
11. Кассета из композитного материала
12. Витражный блок
13. Сталь тонколистовая оцинкованная окрашенная
14. Дюбель-гвоздь

**НАВЕСНАЯ
ФАСАДНАЯ СИСТЕМА
"АЛЬТЕРНАТИВА"**

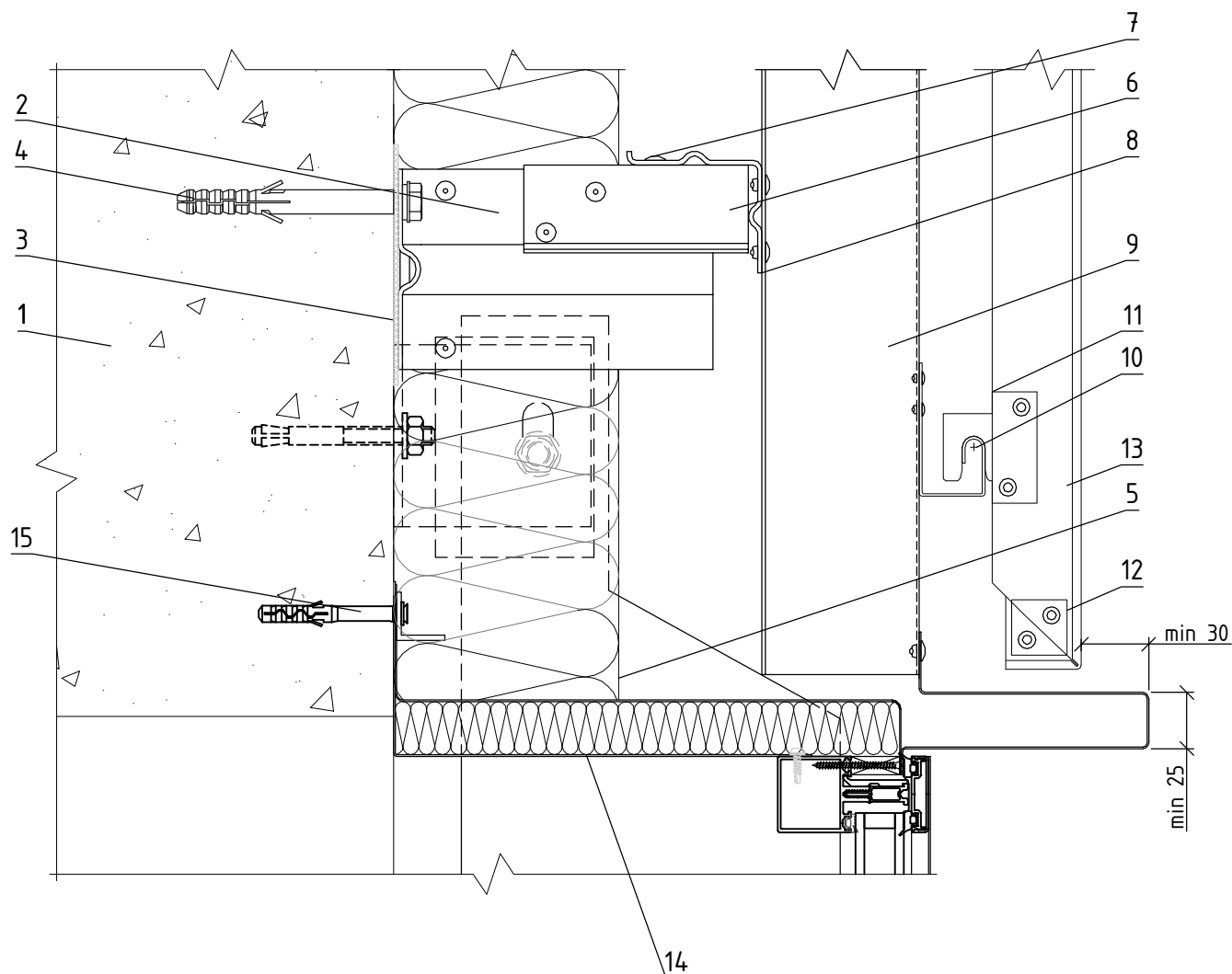
Боковое примыкание системы к витражу. Откос из оцинкованной стали толщиной не менее 0,55 мм

Альбом типовых технических решений

АЛТ-ФАСАД-06

лист	листов
6.16	6.17

Вертикальный разрез



- | | |
|---|---|
| <ul style="list-style-type: none"> 1. Основание 2. Кронштейн КНс-27 + Шайба усиливающая ШУ (2 шт) 3. Прокладка термоизолирующая 4. Анкерный дюбель 5. Теплоизоляционная плита 6. Удлинитель кронштейна УД-КНс-27 7. Закlepка вытяжная (самонарезающий винт) 8. Профиль Г-образный ГО-2р | <ul style="list-style-type: none"> 9. Профиль шляпный ПШ (профиль П-образный ПО) 10. Держатель кассет ДК-1 (ДК-2) 11. Икля 12. Усилитель кассеты 13. Кассета из композитного материала 14. Сталь тонколистовая оцинкованная окрашенная 15. Дюбель-гвоздь |
|---|---|

**НАВЕСНАЯ
ФАСАДНАЯ СИСТЕМА
"АЛЬТЕРНАТИВА"**

Верхнее примыкание системы к витражу. Откос из оцинкованной стали толщиной не менее 0,55 мм

Альбом типовых технических решений

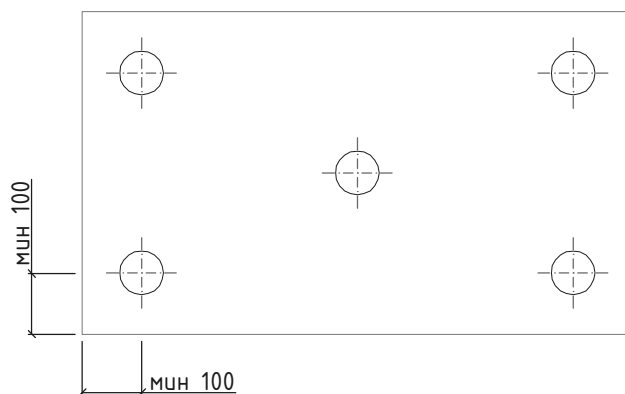
АЛТ-ФАСАД-06

лист	листов
6.17	6.17

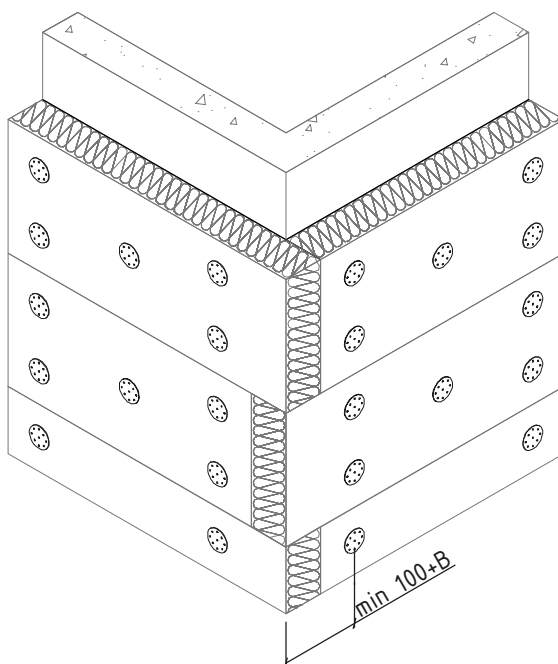
Раздел 7.

Крепление теплоизоляции.

Крепление теплоизоляционной плиты на плоскости



Крепление теплоизоляционной плиты на углу здания



1. Крепление теплоизоляционных плит к стене осуществляется тарельчатыми дюбелями из расчета - 5 шт на одну плиту.
2. B - толщина теплоизоляционной плиты.

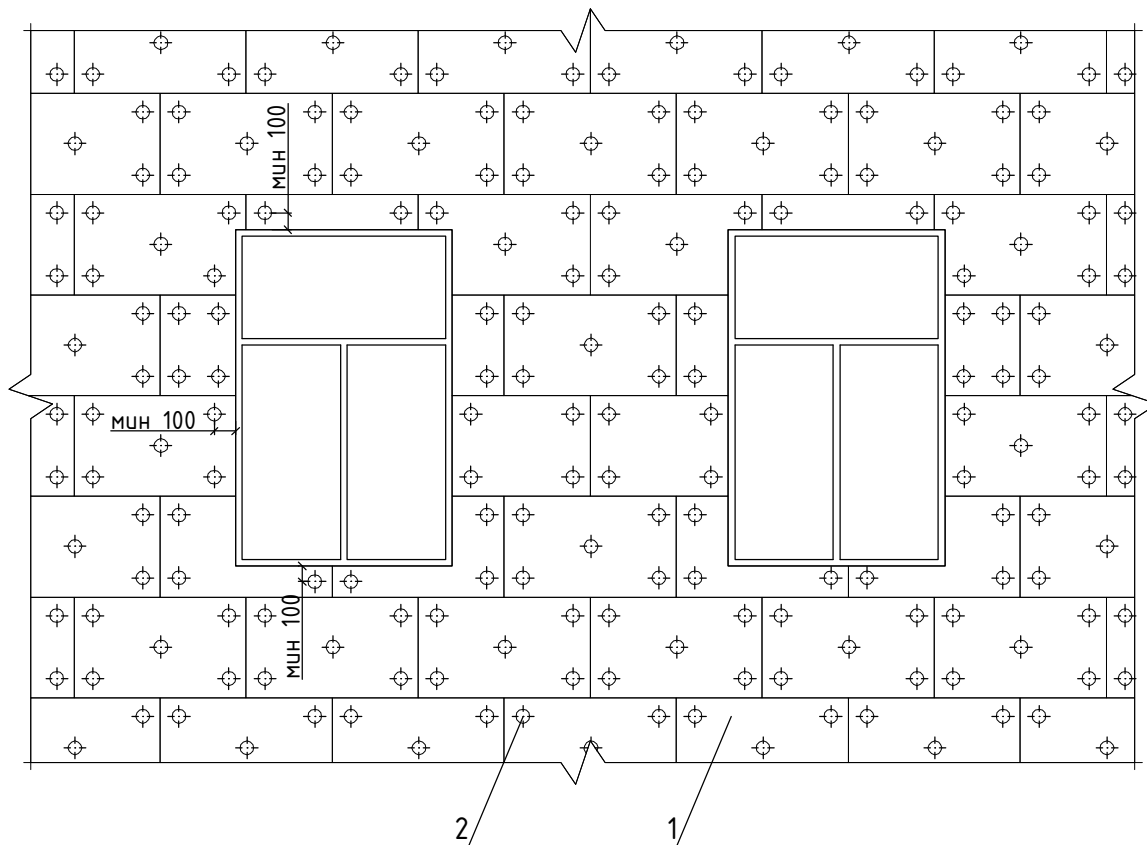
НАВЕСНАЯ
ФАСАДНАЯ СИСТЕМА
"АЛЬТЕРНАТИВА"

Схема крепления теплоизоляционных плит на
плоскости и углах здания

Альбом типовых технических решений

АЛТ-ФАСАД-06

лист	листов
7.1	7.4



1. Теплоизоляционная плита
2. Тарельчатый дюбель

НАВЕСНАЯ
ФАСАДНАЯ СИСТЕМА
"АЛЬТЕРНАТИВА"

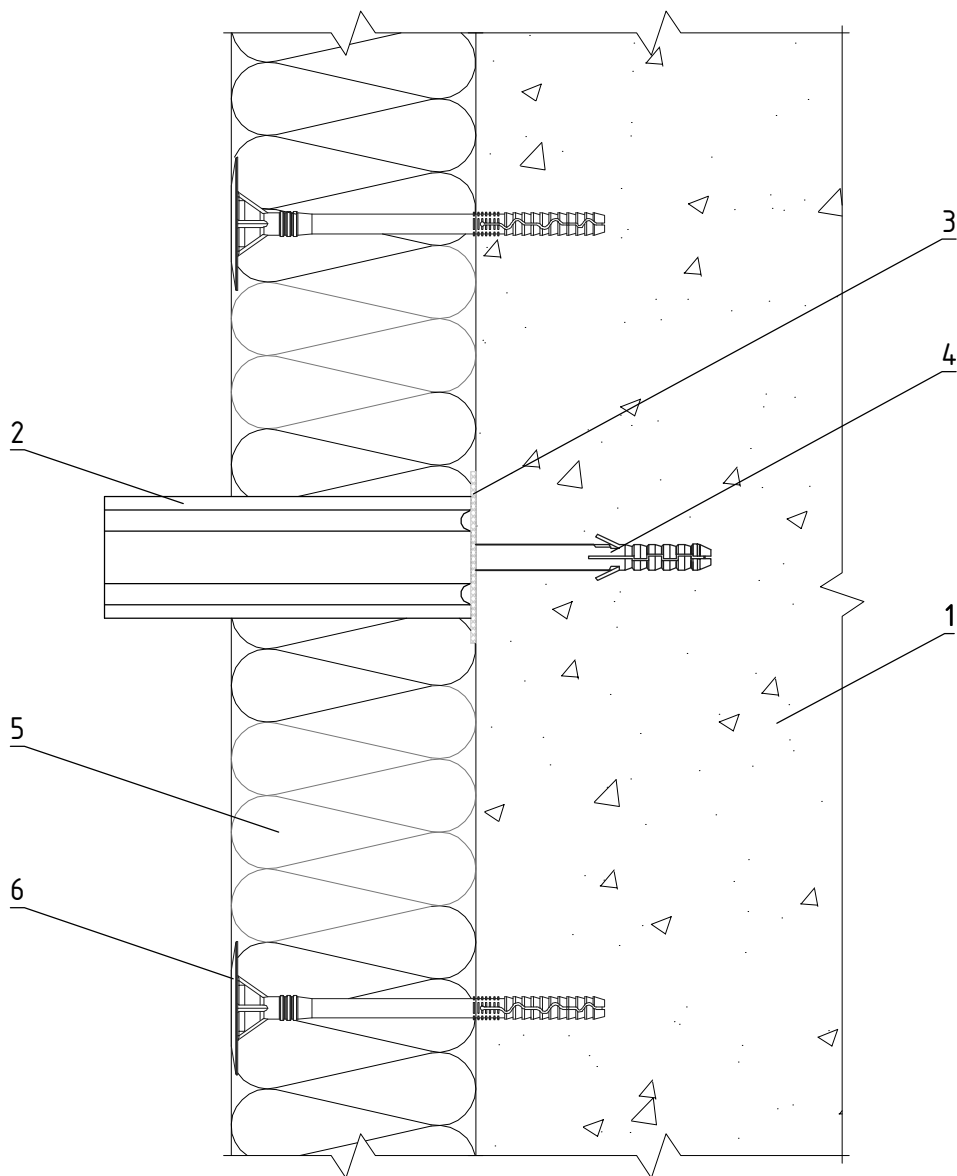
Типовая схема установки и крепления
теплоизоляционных плит

Альбом типовых технических решений

АЛТ-ФАСАД-06

лист	листов
7.2	7.4

Вертикальный разрез



1. Основа
2. Кронштейн
3. Прокладка термоизолирующая
4. Анкерный дюбель
5. Теплоизоляционная плита
6. Тарельчатый дюбель

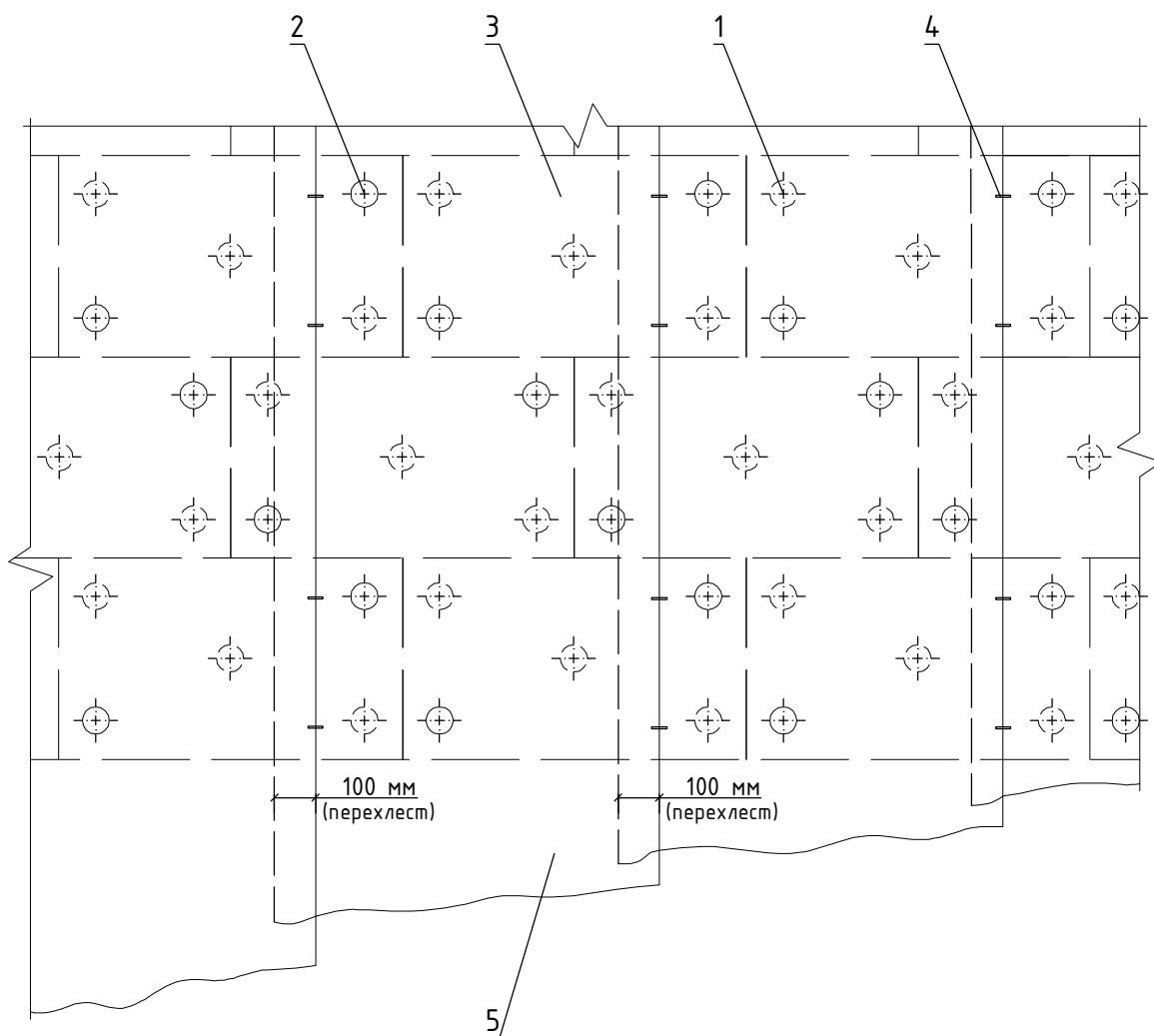
НАВЕСНАЯ
ФАСАДНАЯ СИСТЕМА
"АЛЬТЕРНАТИВА"

Крепление теплоизоляционной плиты к стене

Альбом типовых технических решений

АЛТ-ФАСАД-06

лист	листов
7.3	7.4



1. Тарельчатый дюбель установленный под ветро-гидрозащитной паропроницаемой мембраной
2. Тарельчатый дюбель установленный поверх ветро-гидрозащитной паропроницаемой мембраны
3. Теплоизоляционная плита
4. Скобка монтажная
5. Ветро-гидрозащитная паропроницаемая мембрана

НАВЕСНАЯ
ФАСАДНАЯ СИСТЕМА
"АЛЬТЕРНАТИВА"

Крепление ветро-гидрозащитной
паропроницаемой мембраны

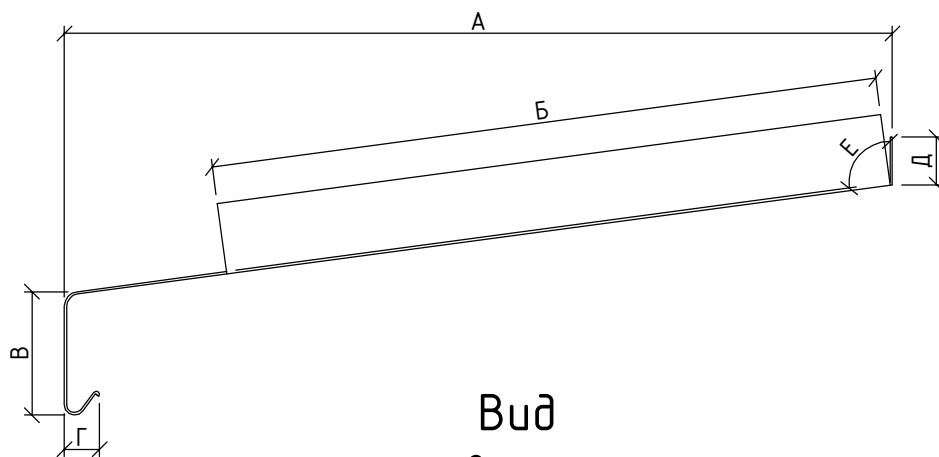
Альбом типовых технических решений

АЛТ-ФАСАД-06

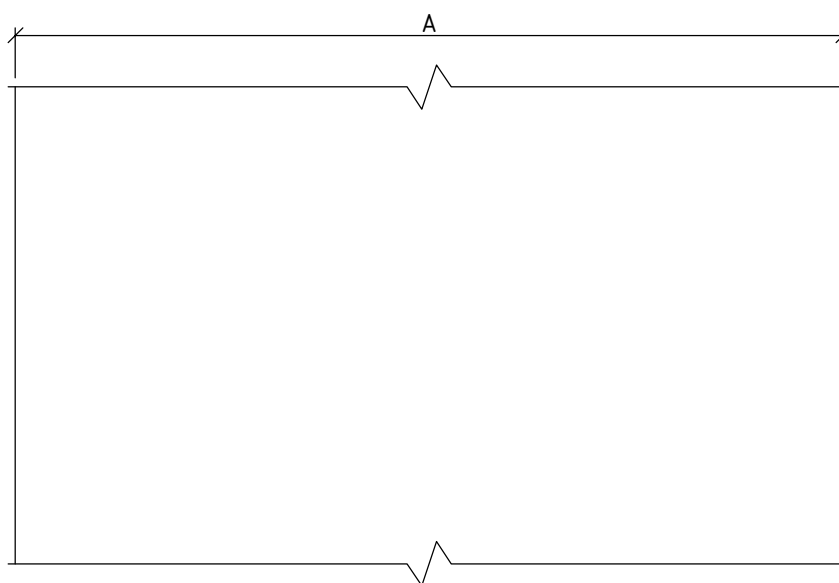
лист	листов
7.4	7.4

Раздел 8.
Обрамления.

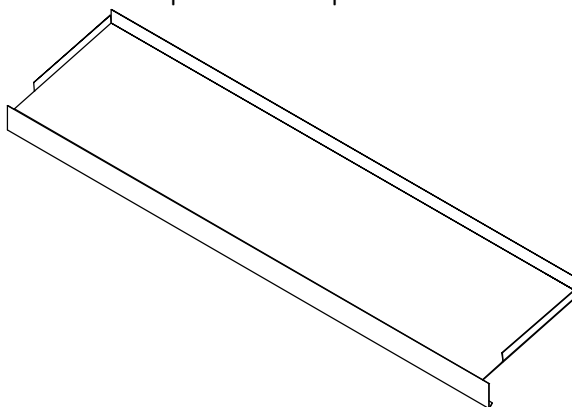
Вид
сбоку



Вид
сверху



1. Размеры определяются в соответствии с проектными решениями



НАВЕСНАЯ
ФАСАДНАЯ СИСТЕМА
"АЛЬТЕРНАТИВА"

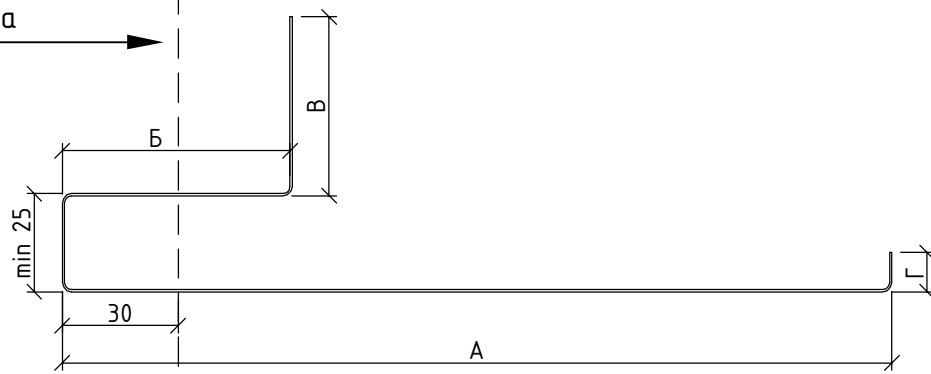
Отлив оконный

Альбом типовых технических решений

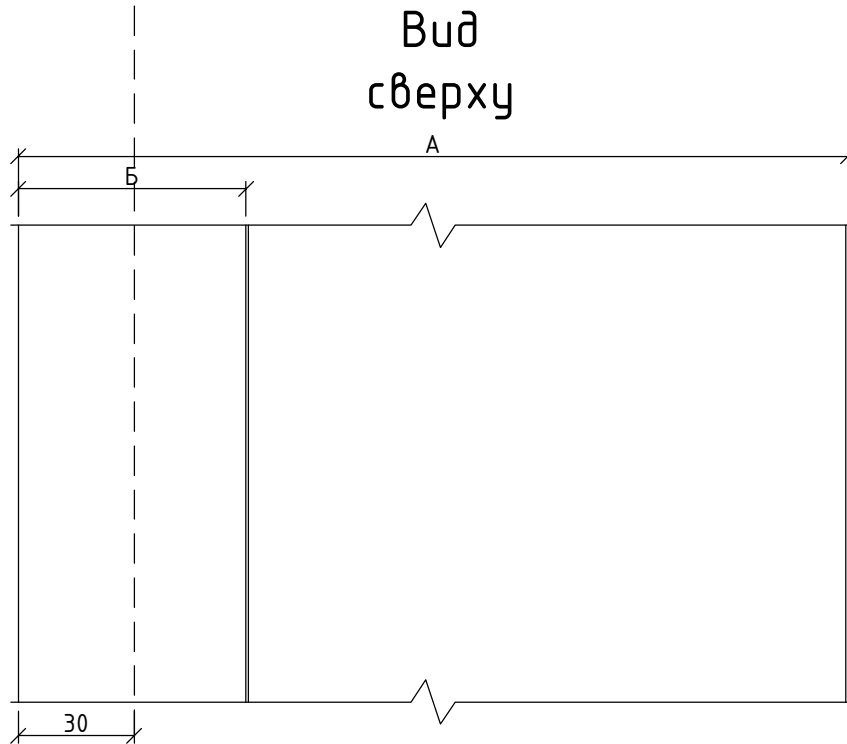
АЛЬТ-ФАСАД-06

лист	листов
8.1	8.6

Плоскость облицовки
фасада

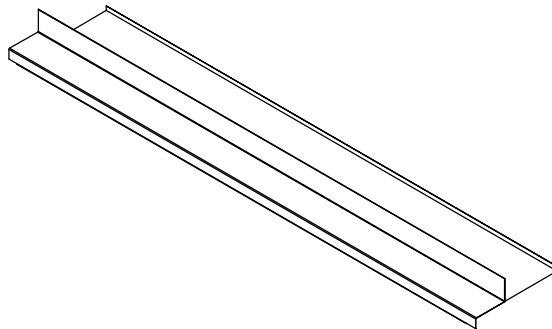


Вид
сбоку



Вид
сверху

1. Размеры определяются в соответствии с
проектными решениями



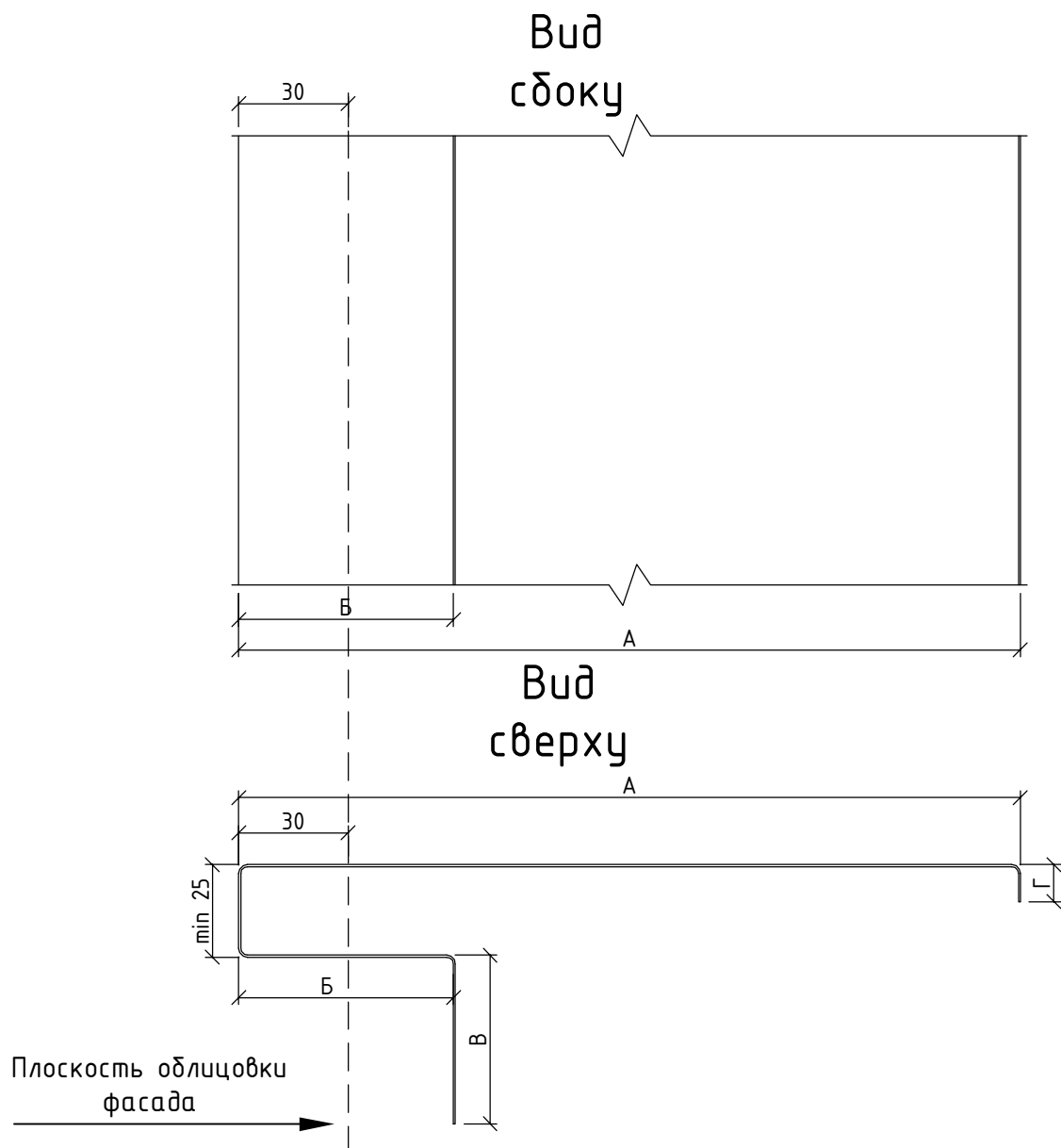
НАВЕСНАЯ
ФАСАДНАЯ СИСТЕМА
"АЛЬТЕРНАТИВА"

Обрамление оконного проема верхнее

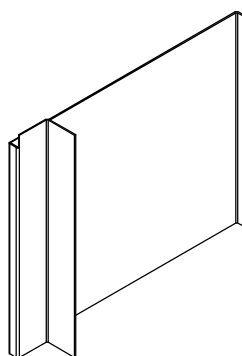
Альбом типовых технических решений

АЛТ-ФАСАД-06

лист	листов
8.2	8.6



1. Размеры определяются в соответствии с проектными решениями



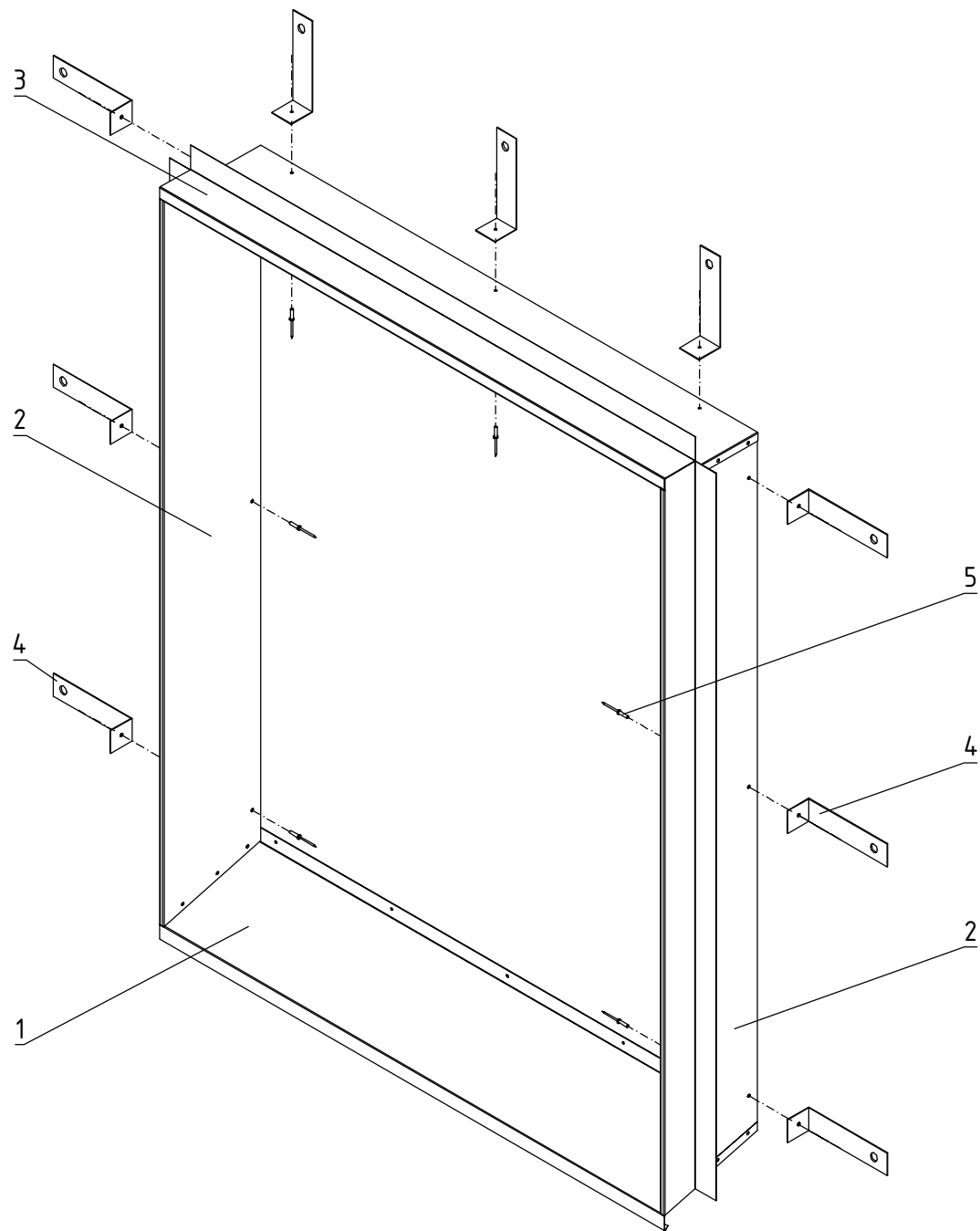
НАВЕСНАЯ
ФАСАДНАЯ СИСТЕМА
"АЛЬТЕРНАТИВА"

Обрамление оконного проема боковое

Альбом типовых технических решений

АЛТ-ФАСАД-06

лист	листов
8.3	8.6



1. Отлив оконный
2. Обрамление оконного проема боковое
3. Обрамление оконного проема верхнее
4. Кронштейн крепления обрамлений
5. Заклепка вытяжная

НАВЕСНАЯ
 ФАСАДНАЯ СИСТЕМА
 "АЛЬТЕРНАТИВА"

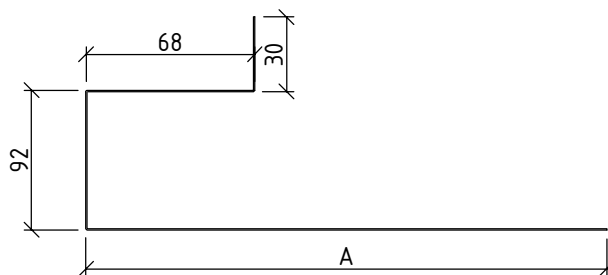
Обрамление оконного проема в сборе

Альбом типовых технических решений

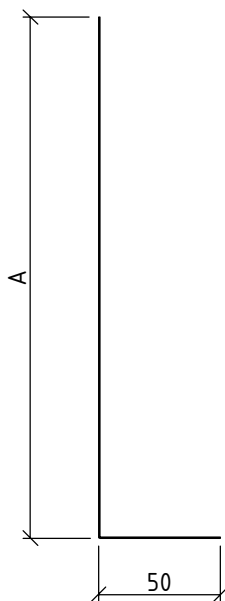
АЛТ-ФАСАД-06

лист	листов
8.4	8.6

Верхний элемент противопожарного короба



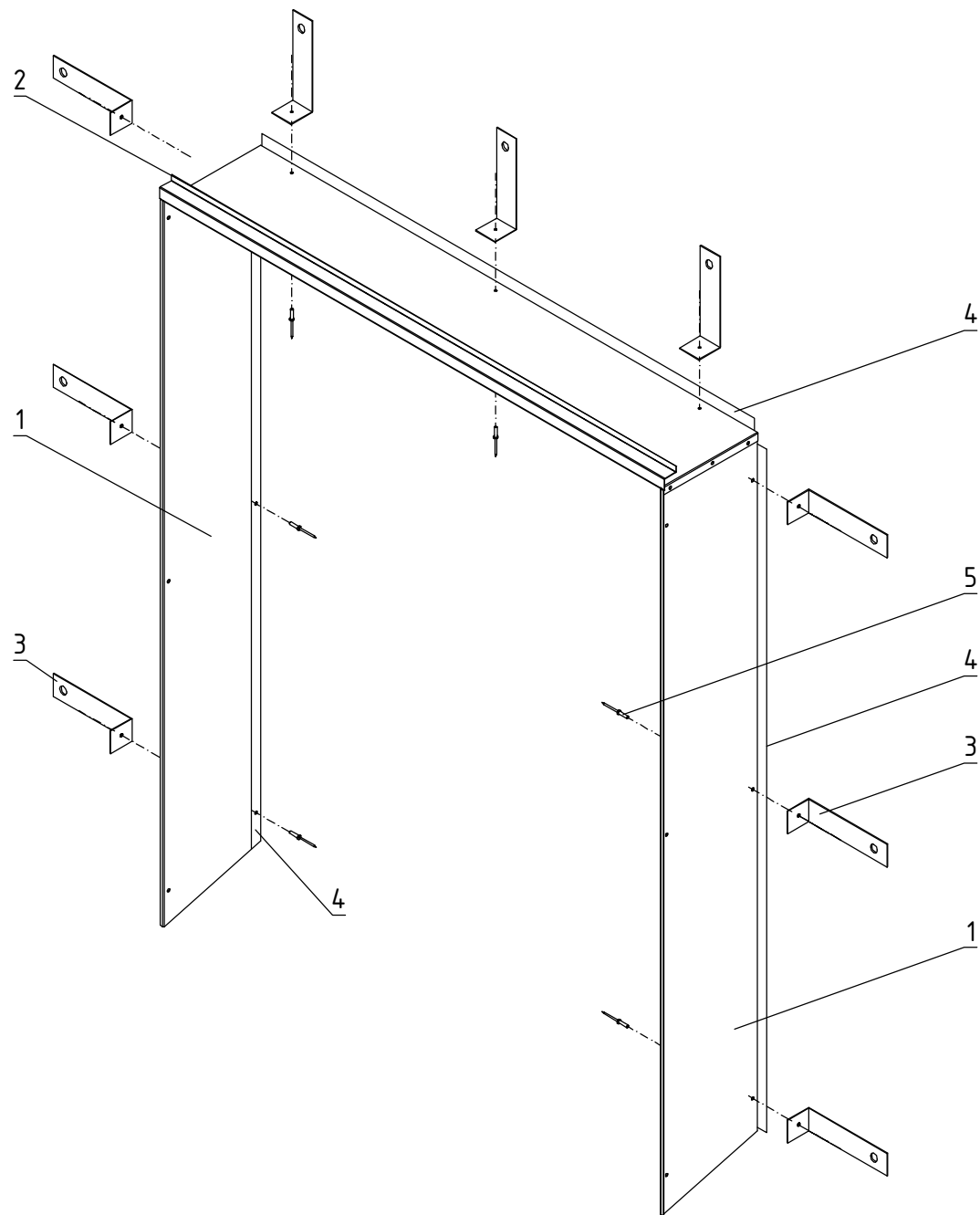
Боковой элемент противопожарного короба



Примечания:

Размер А определяются в соответствии с проектными решениями

НАВЕСНАЯ ФАСАДНАЯ СИСТЕМА "АЛЬТЕРНАТИВА"	Элементы противопожарного короба		
	Альбом типовых технических решений		
	АЛЬТ-ФАСАД-06	лист 8.5	листов 8.6



1. Боковой элемент противопожарного короба
2. Верхний элемент противопожарного короба
3. Кронштейн крепления противопожарного короба
4. Уголок из оцинкованной стали
5. Заклепка вытяжная

НАВЕСНАЯ
 ФАСАДНАЯ СИСТЕМА
 "АЛЬТЕРНАТИВА"

Элементы противопожарного короба в сборе

Альбом типовых технических решений

АЛТ-ФАСАД-06

лист	листов
8.6	8.6